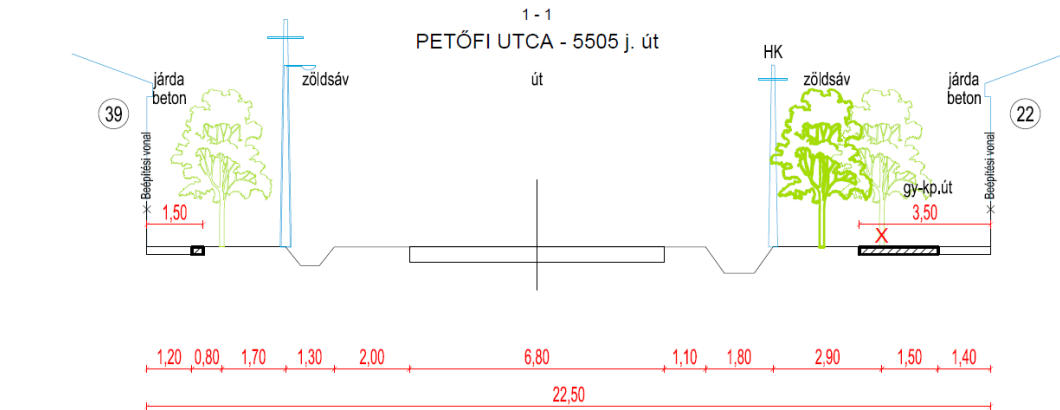
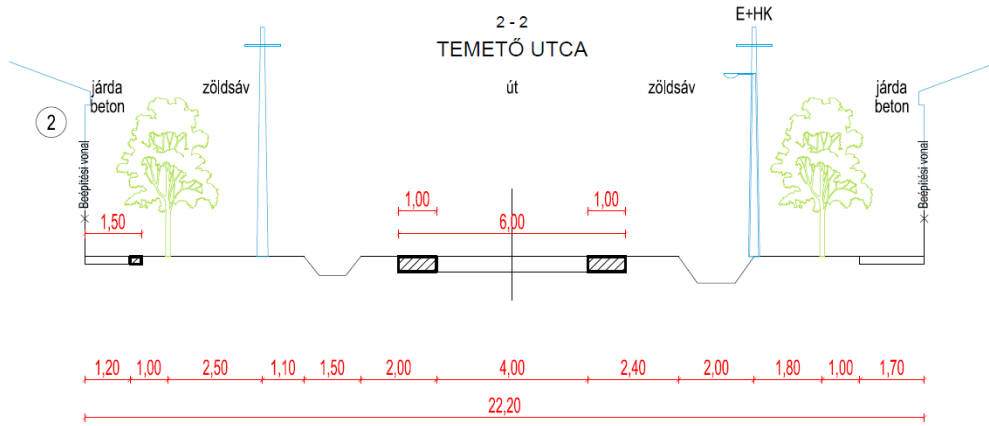


# Tervezett közlekedési területek mintakeresztmetszévei

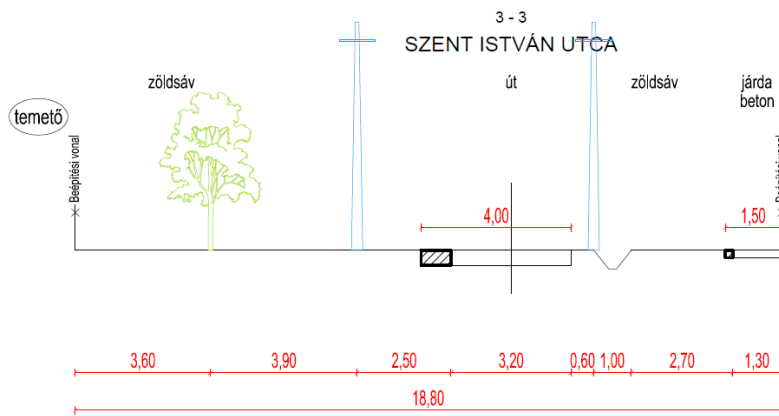
M=1:200



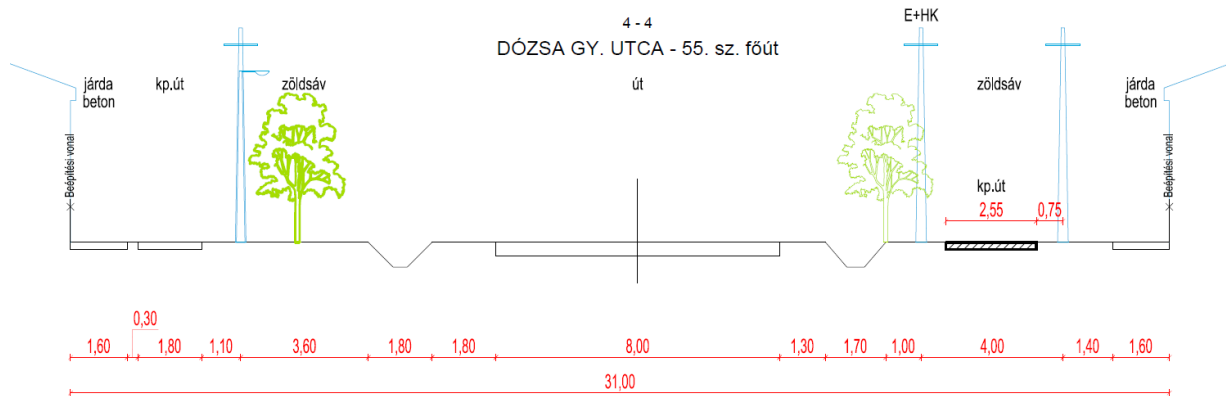
1.



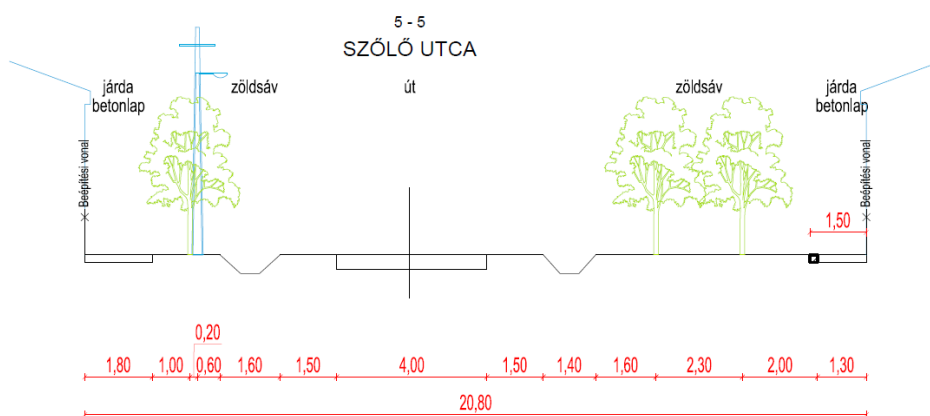
2.



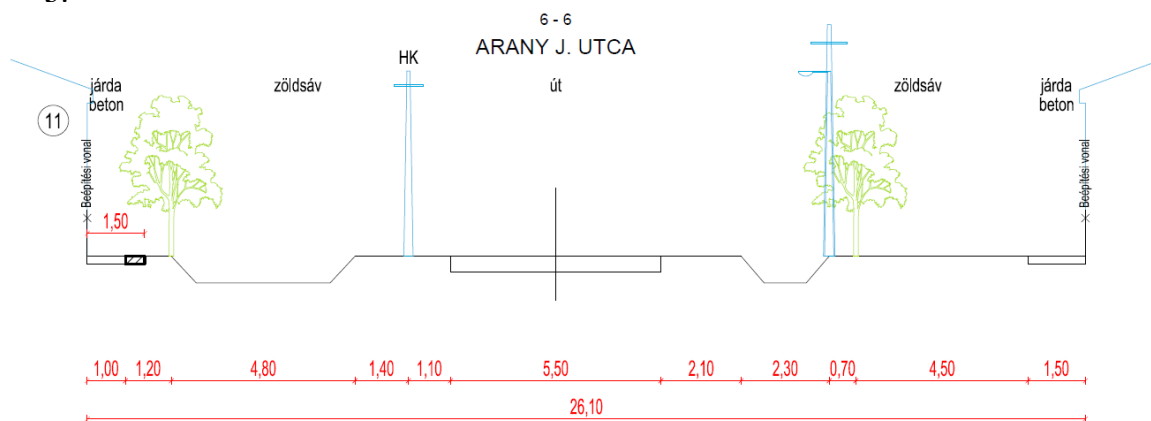
3.



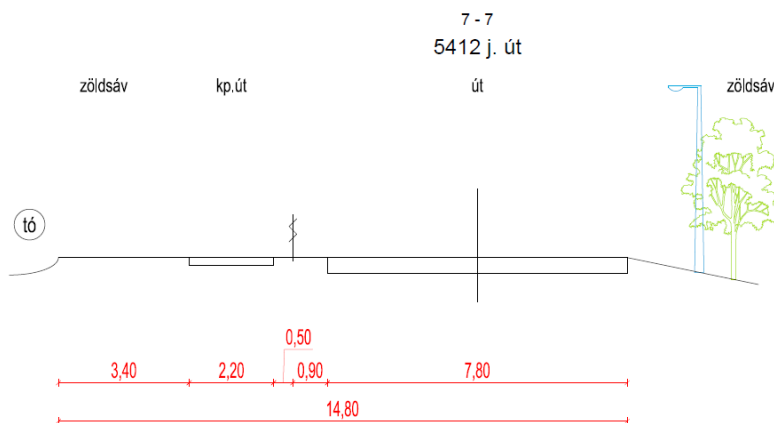
4.



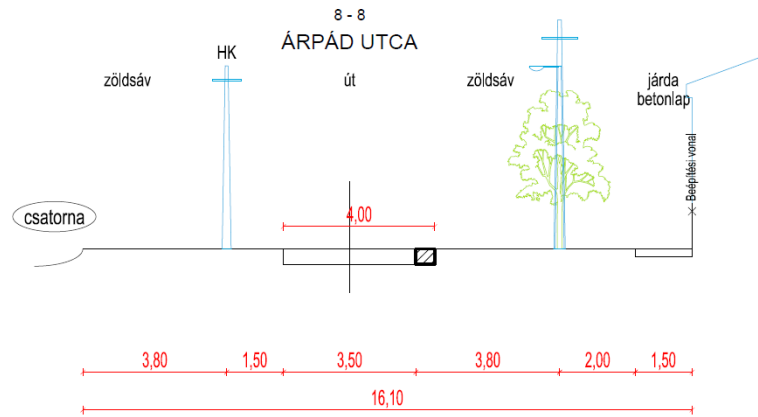
5.



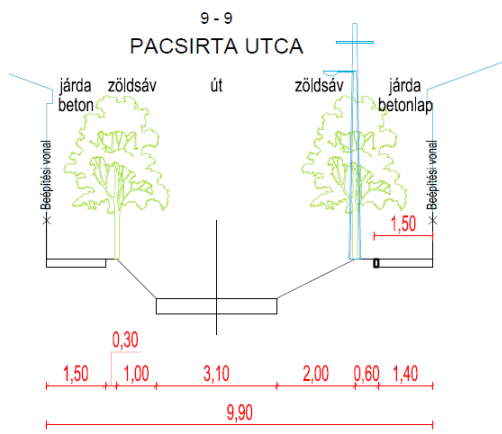
6.



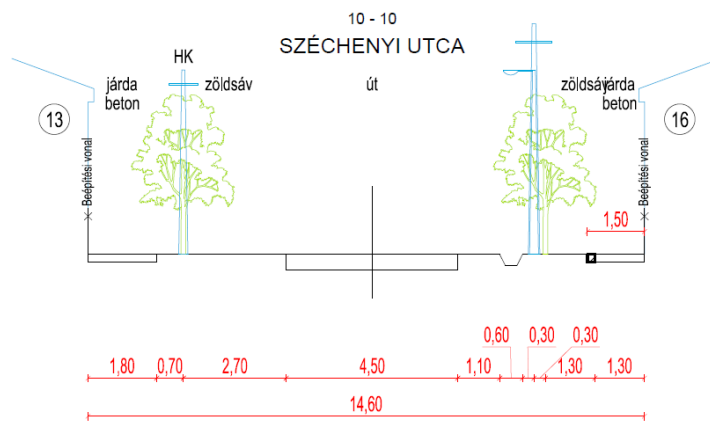
7.



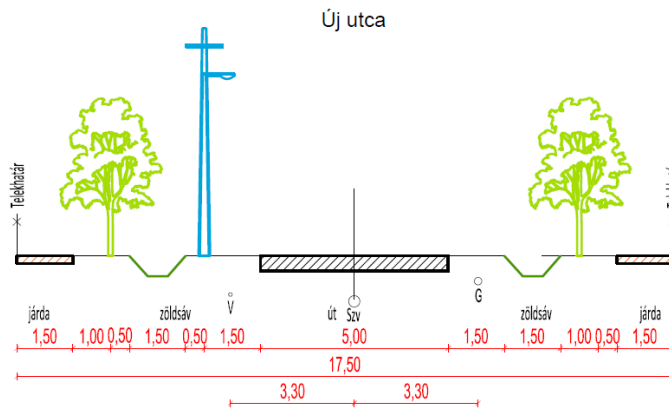
8.



9.



10.



11.