

Szentkirály Község Önkormányzata Képviselő-testületének
7/2021. (VII.26.) önkormányzati rendelete

Szentkirály Község Helyi Építési Szabályzatának jóváhagyásáról szóló
12/1999 (XII.1.) önkormányzati rendelet módosításáról

1. melléklet





SZENTKIRÁLY

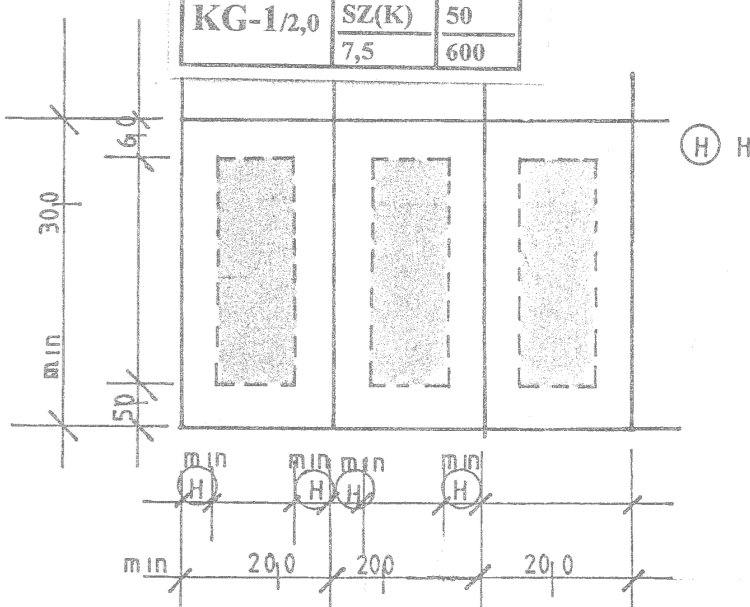
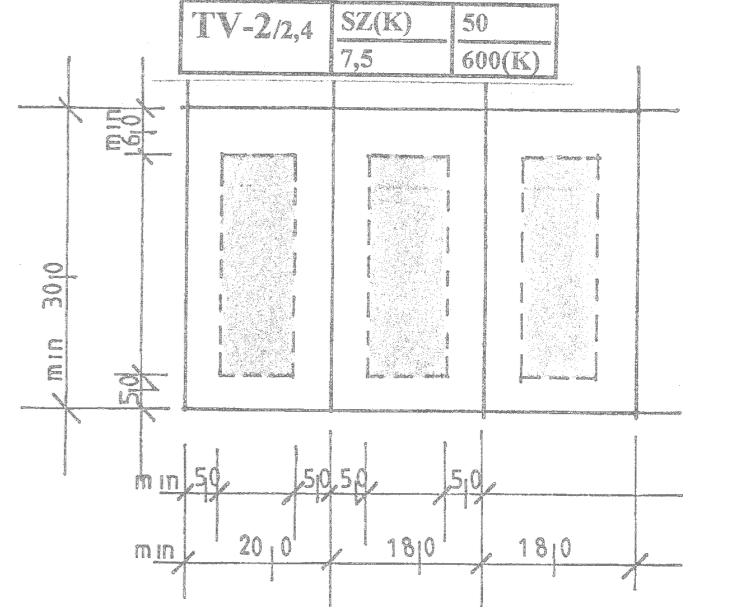
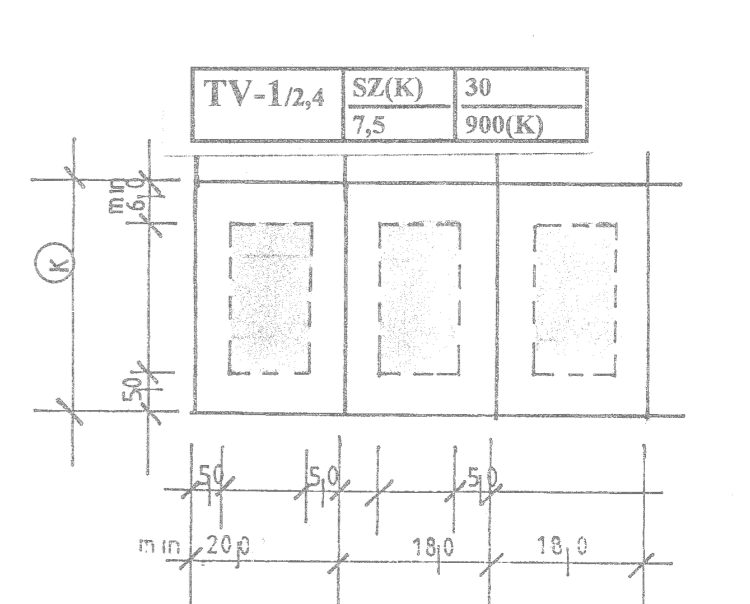
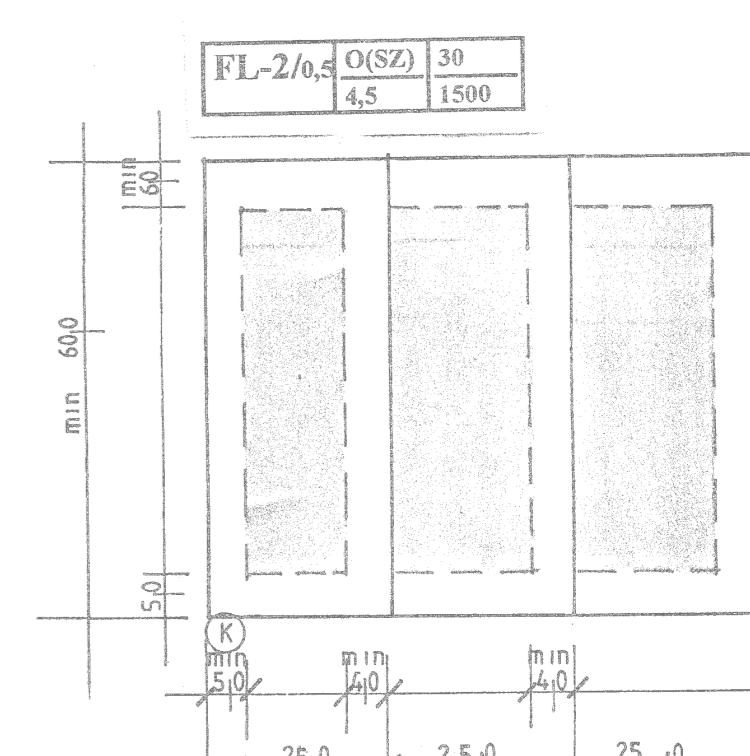
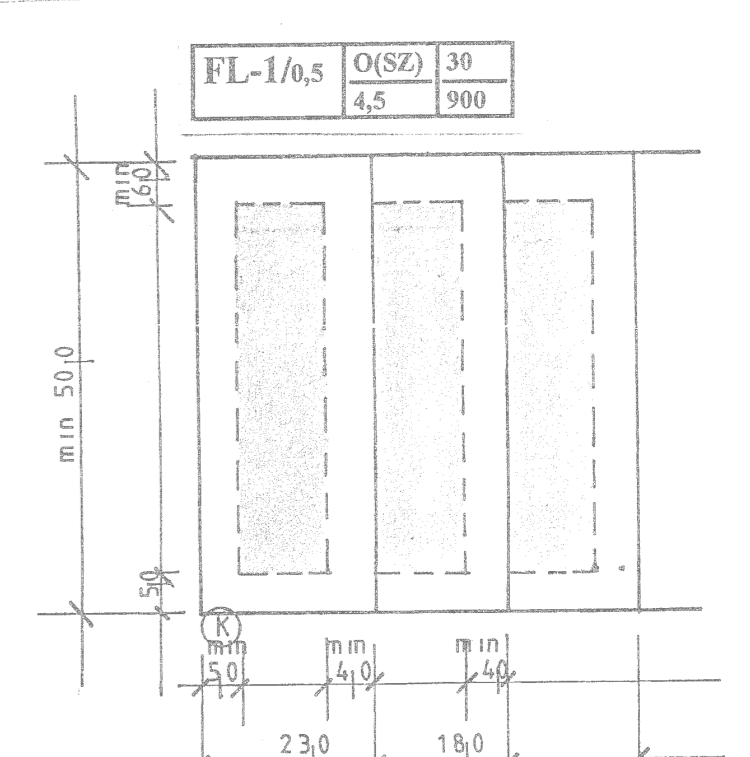
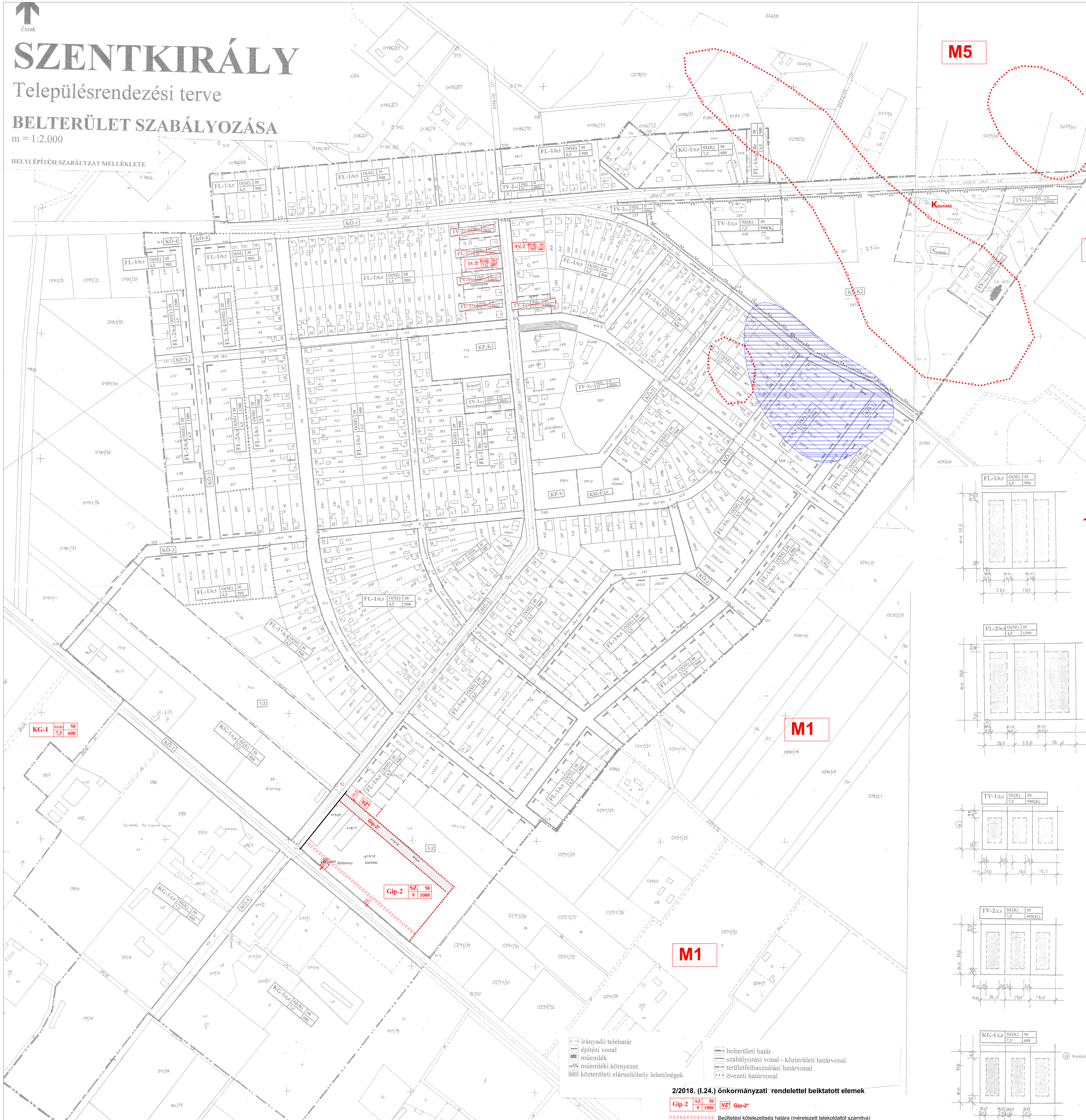
Településrendezési terve

BELTERÜLET SZABÁLYOZÁSA

m = 1:2.000

HELYI ÉPÍTÉSI SZABÁLYZAT MELLÉKLETE

M5



- irányadó telehatár
- építési vonal
- műemlék
- műemlék környezet
- köztérületi elarusítóhely lehetőségek
- belterületi határ
- szabályozási vonal - köztérületi határvonal
- területfelhasználási határvonal
- övezeti határvonal

2/2018. (I.24.) önkormányzati rendelettel beiktatott elemek

- Gip-2** SZ: 9, SZK: 1000
- VZ** Gip-2*

Beültetés kötelezettség határa (mértékelt telekoldaltól számítva)

Építési övezeti jele

Területfelhasználási mód (FL, fűvelés lakóterület, TV, településközponti vegyes terület, KG, kereskedelmi szolgáltató terület)	Övezeti azonosító szám	Szintterület-sűrűség	Bérelési mód (SZ szabaddalálló, IK, Ikr, Ikr, K kialakult hely: a szerinti)	Bérelési mérték (max %)
KSZ-1 2.0	SZK: 50	7.50	600	
Min. telekterület (m ²)				
Max. építménymagasság (m)				

9/2007. (VII.24.) számú rendelettel jóváhagyott tételek jelmagyarázata (módosított építési övezeti határ-, és jelek piros színűek)

- Beépítésre szánt terület határa
- Régészeti lelőhely (örökségvédelmi szakhatósági kötelezettség)
- Természeti terület határa

15/2012. (VII.19.) önkormányzati rendelettel beiktatott jelmagyarázata

- Területfelhasználási határvonalon, ami egyúttal övezeti határvonal is
- 9/2013.(XI.6.) önkormányzati rendelettel beiktatott jelmagyarázata
- Belvízveszélyes terület
- KG-1** SZK: 50, SZ: 7.5, SZK: 600
- VZ**

2018. (I.24.) önkormányzati rendelettel módosított helyi építési szabályzat (2017.08.29.)

ÉPÍTÉSZMŰHELY Kft. Szentkirályi Községi Önkormányzat 1999. II. Dátum

Kecskemét, Pécsi Sándor u. 9. Y. 99. Tel./Fax: 76-402-916 76-402-916

SZENTKIRÁLY Településrendezési Terve BELTERÜLET SZABÁLYOZÁSI TERV

12/1999.(XII.11.)ökt. melléklete. Hatályba lép: 2019. július 31..