



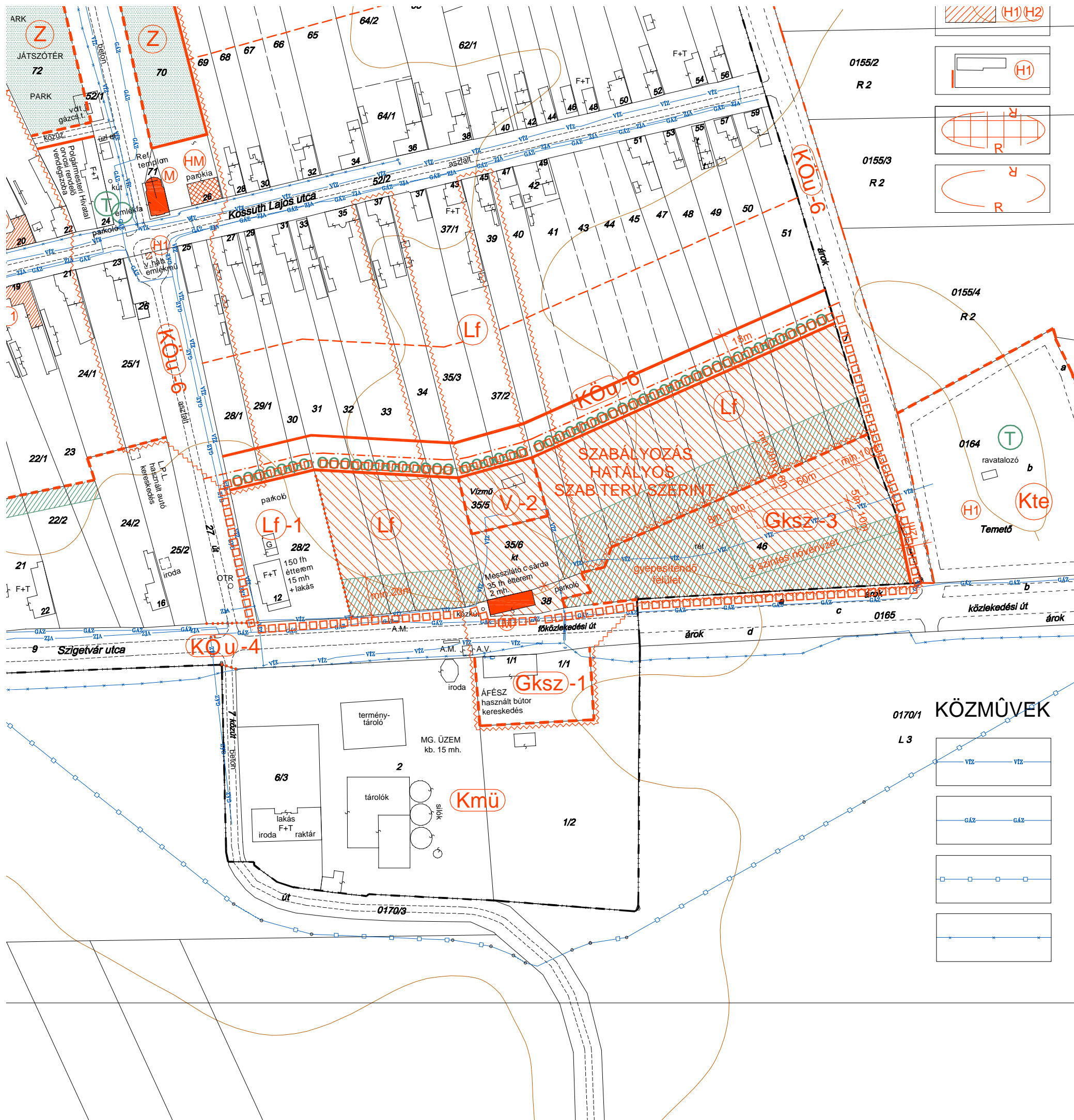








BOTYKAPETERD SZABÁLYOZÁSI TERVE MÓDOSÍTÁS

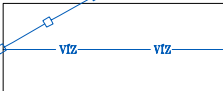
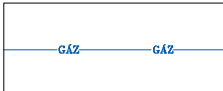
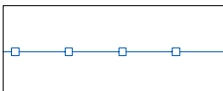
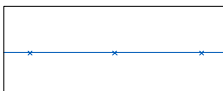


JELMAGYARÁZAT

-  TERVMÓDOSÍTÁS HATÁRA
-  SZABÁLYOZÁSI VONAL
-  ÉPÍTÉSI ÖVEZET, ÖVEZET HATÁRA
-  FALUSIAS LAKÓTERÜLET
-  SZABÁLYOZÁS HATÁLYOS SZABÁLYOZÁSI TERV SZERINT



- 0155/2 R 2  (H1)(H2)
- 0155/3 R 2  (H1)
- 0155/4 R 2  R
- 0164  T ravatalozó
- 0165  H1 Temető
- 0166  Kte

- ### 0170/1 KÖZMŰVEK
- L 3
-  VÍZ
 -  GÁZ
 - 
 - 

Botykapeterd Község Önkormányzata Képviselő-testületének
9/2012.(VIII.3.) rendeletével elfogadva

9. MELLÉKLET

Botykapeterd Község Önkormányzata Képviselő-testületének
7/2010.(IX.27.) rendeletéhez

KÉSZÜLT AZ ÁLLAMI ALAPADATOK FELHASZNÁLÁSÁVAL

KOKAS ÉS TÁRSA TERVEZŐ KFT. ÉPÍTÉSZ ÉS TELEPÜLÉSTERVEZŐ IRODA

Tel/Fax: 72/324-326	Iroda: 7624 Pécs, Budei Nagy A. u. 1.	Levél cím: 7627 Pécs, Havi-hegyi út 66.	E-mail: kokas@minicomp.hu
SZAKÁGI TERVEZŐK:	MUNKA MEGNEVEZÉSE: BOTYKAPETERD TRT MÓDOSÍTÁSA		RAJZSZÁM: V-2-M12
	RAJZ MEGNEVEZÉSE: SZABÁLYOZÁSI TERV MÓDOSÍTÁSA		LÉPTÉK: M 1:2000
JELZŐSZÁM: TT-1205	TELEPÜLÉSTERVEZŐ: PAP ZSUZSA (TT/1É-02-0179)		DÁTUM: 2012.08.