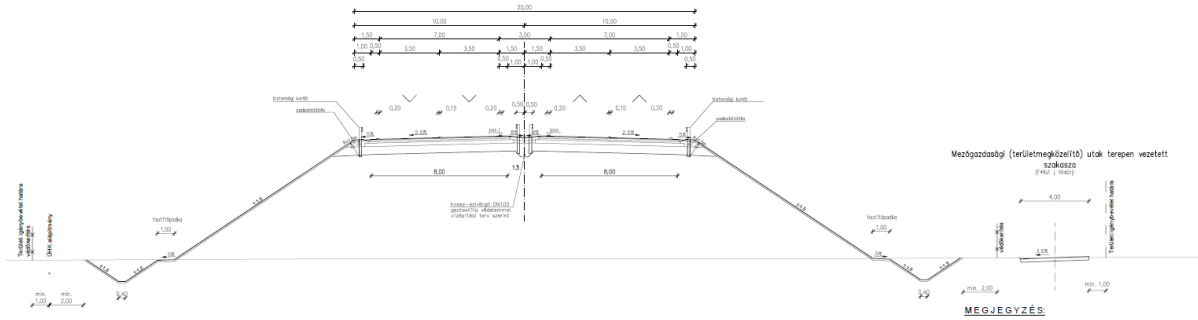
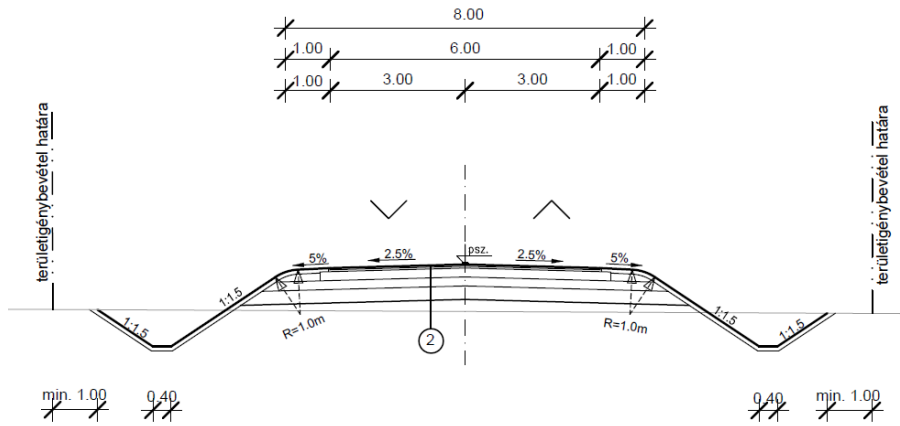


TERVEZETT JELLEMZŐ KERESZTSZELVÉNYEK

M60 autótút folyópálya egyenesben, 10 m-nél alacsonyabb töltésben



Mezőgazdasági (területmegközelítő) főgyűjtő utak burkolt szakasza vagy sárrázó szakasz



Mezőgazdasági (területmegközelítő) gyűjtő utak terepen vezetett szakasza

