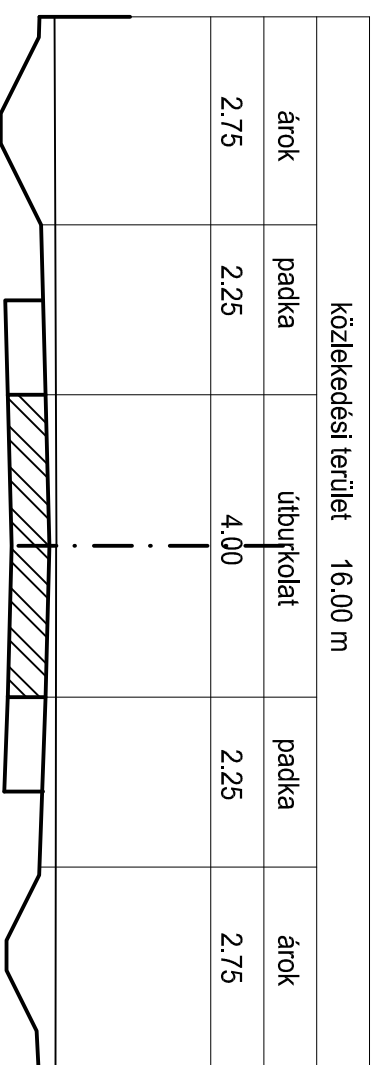
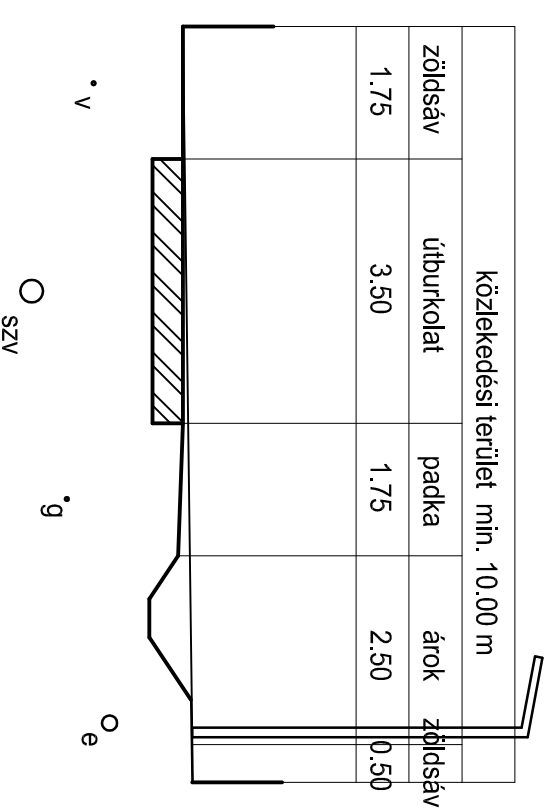


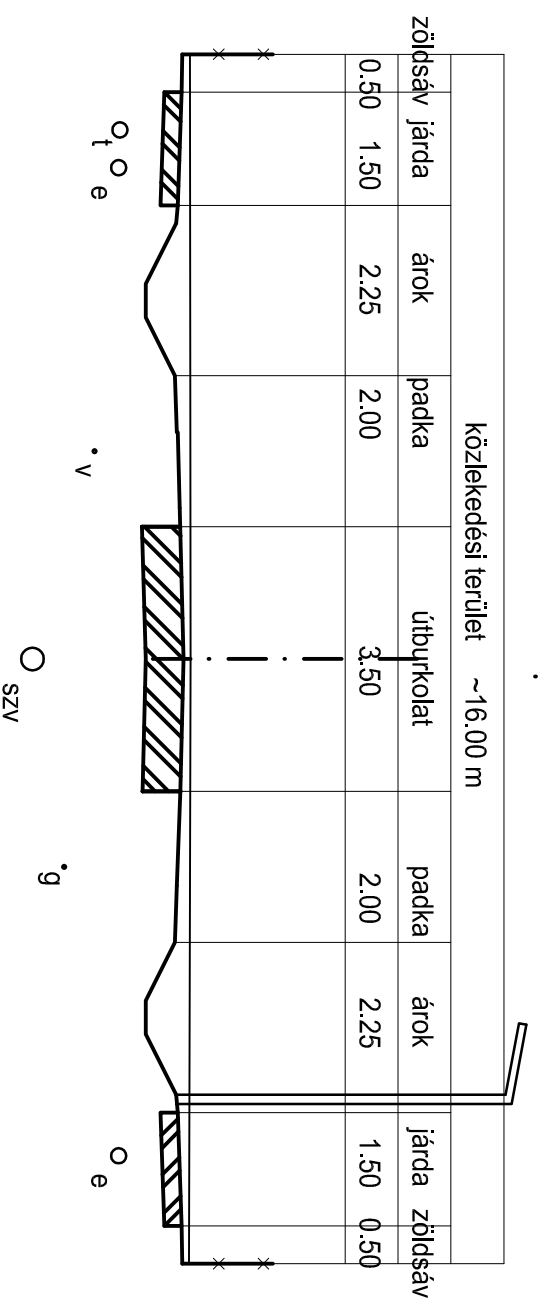
A (Köu-3) Küterületi egyéb út (K.VI.C.)



D (Köu-5) Belterületi mellékút, kiszolgáló út (B.VI.d.D.)

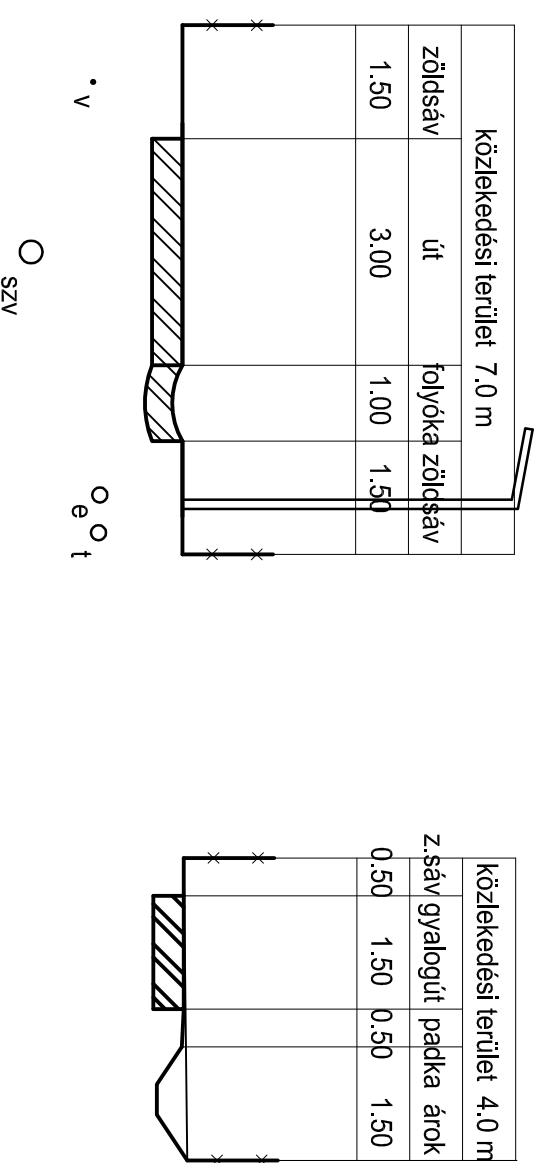


B (Köu-5) Belterületi mellékút, kiszolgáló út (B.VI.d.B.)

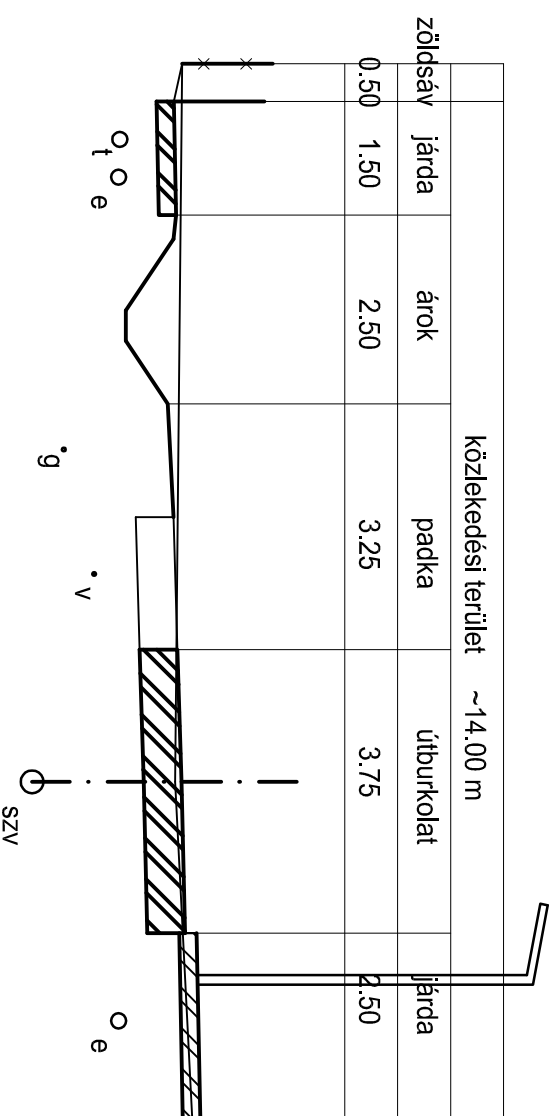


E (Köu-5) Belterületi mellékút, kiszolgáló út (B.VI.d.D)

F (Köu-6) Önálló gyalogút (B.VIII.)



C (Köu-5) Belterületi mellékút, kiszolgáló út (B.VI.d.C.)



		PÉCSI ÚTTERVEZŐ KFT. 7624 Pécs, Budai N.A.u.1. T:70/2253677 E-mail: p.utterv@gmail.com		RAJZSZÁM: M-1
		MUNKA MEGNEVEZÉSE: Kővágószőlős TRE		TERVSZÁM: 1236
RAJZ MEGNEVEZÉSE: Tervezett jellemző keresztiszelvények		ENGEDÉLY SZÁMA: TRk-T-TeII02-0079		MÉRETARÁNY: 1:100
TERVEZŐ: Tópos A.		ÜGYVEZETŐ: Tópos A.		DÁTUM: 2013. 09.
EGYZETEK				