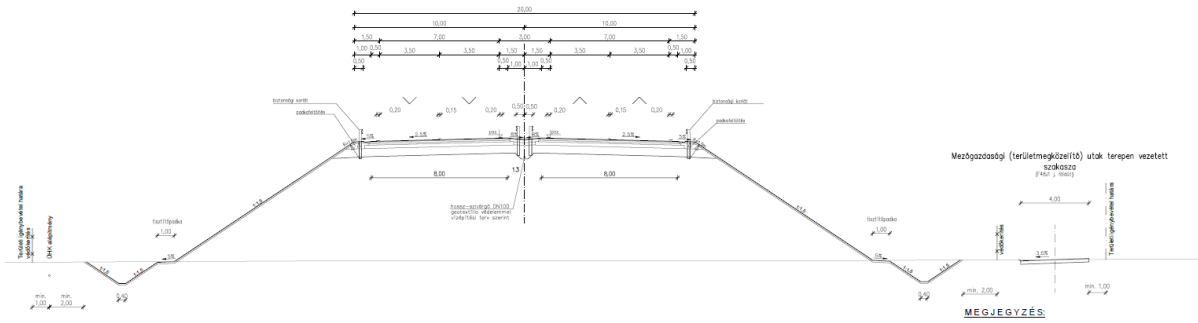
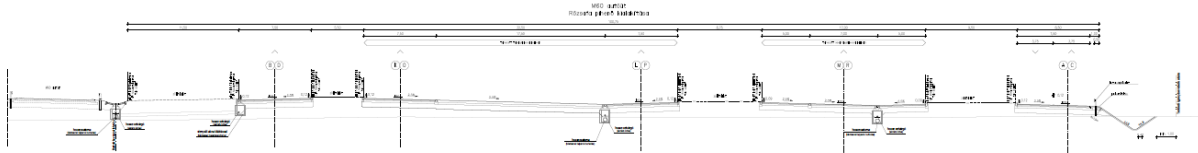


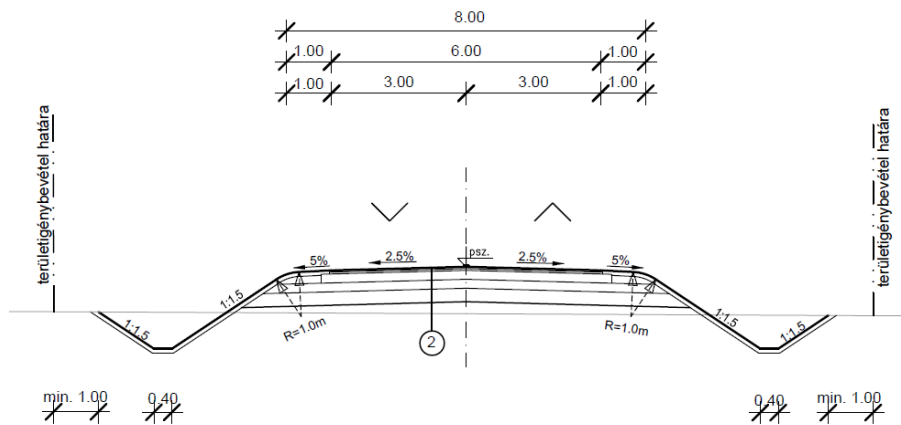
M60 autótút folyópálya egyenesben, 10 m-nél alacsonyabb töltésben



Rózsafa pihenő kialakítása



Mezőgazdasági (területmegkötítő) főgyűjtő utak burkolt szakasza vagy sárrázó szakasz



Mezőgazdasági (területmegközelítő) gyűjtő utak
terepen vezetett szakasza

