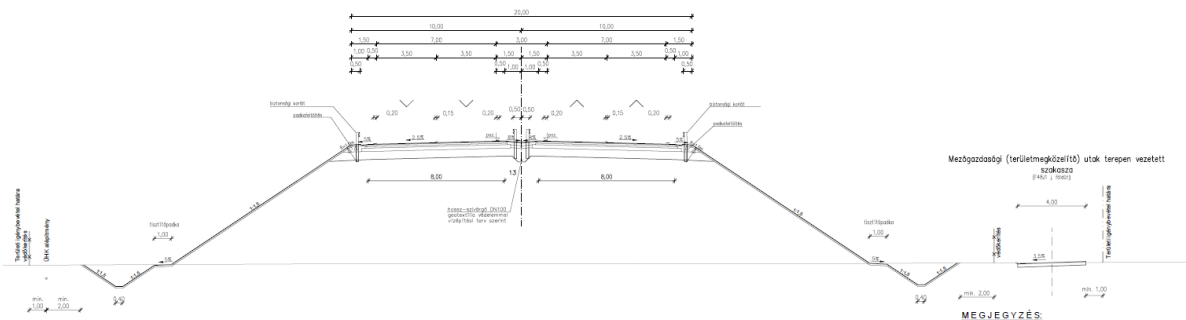
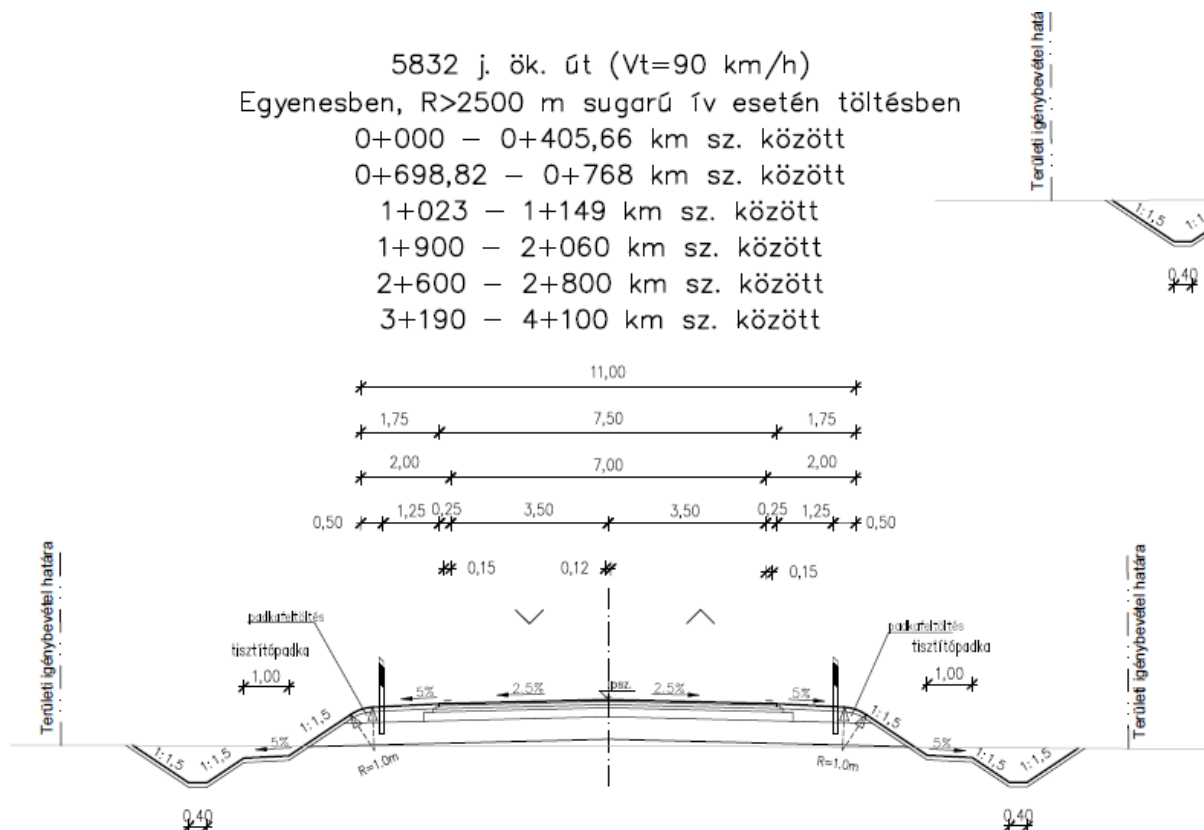


TERVEZETT JELLEMZŐ KERESZTSZELVÉNYEK

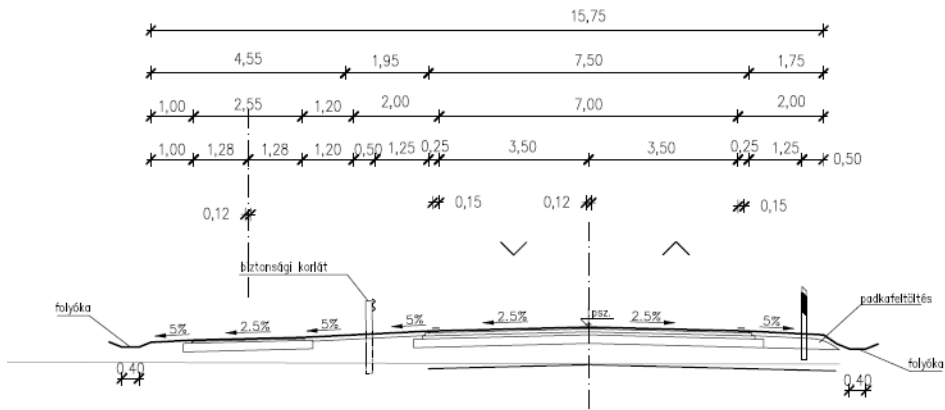
M60 autópálya folyópálya egyenesben, 10 m-nél alacsonyabb töltésben



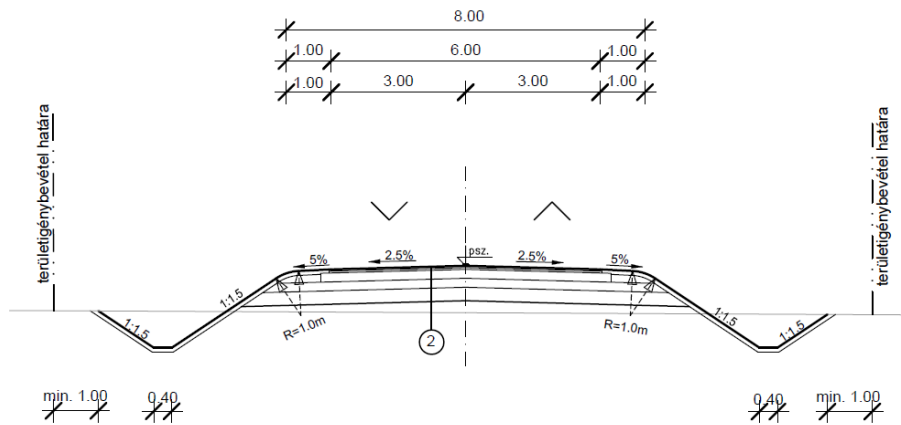
5832 j. ök. út (Vt=90 km/h)
 Egyenesben, R>2500 m sugarú ív esetén töltésben
 0+000 – 0+405,66 km sz. között
 0+698,82 – 0+768 km sz. között
 1+023 – 1+149 km sz. között
 1+900 – 2+060 km sz. között
 2+600 – 2+800 km sz. között
 3+190 – 4+100 km sz. között



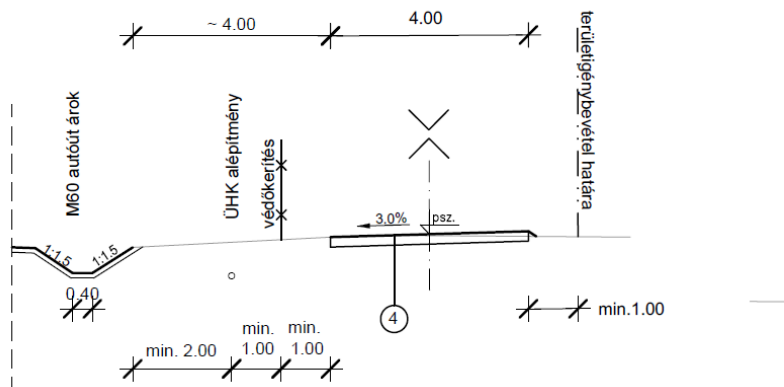
5805 j. ök. út korrekciója (Vt=70 km/h)
Egyenesben, közös koronán vezetett kerékpárúttal
2+842 – 2+900 km sz. között



Mezőgazdasági (területmegközelítő) főgyűjtő utak
burkolt szakasza vagy sárrázó szakasz



Mezőgazdasági (területmegközelítő) gyűjtő utak
terepen vezetett szakasza



Gyűjtő utak

