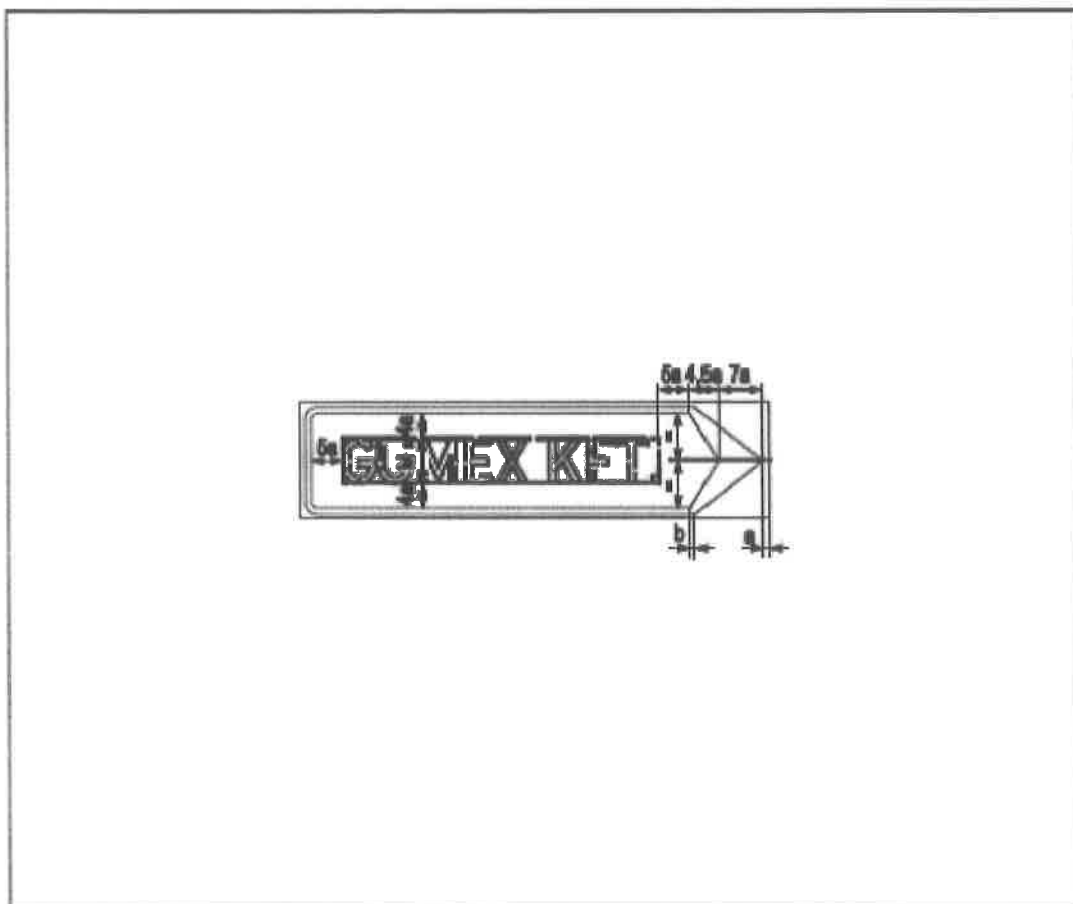


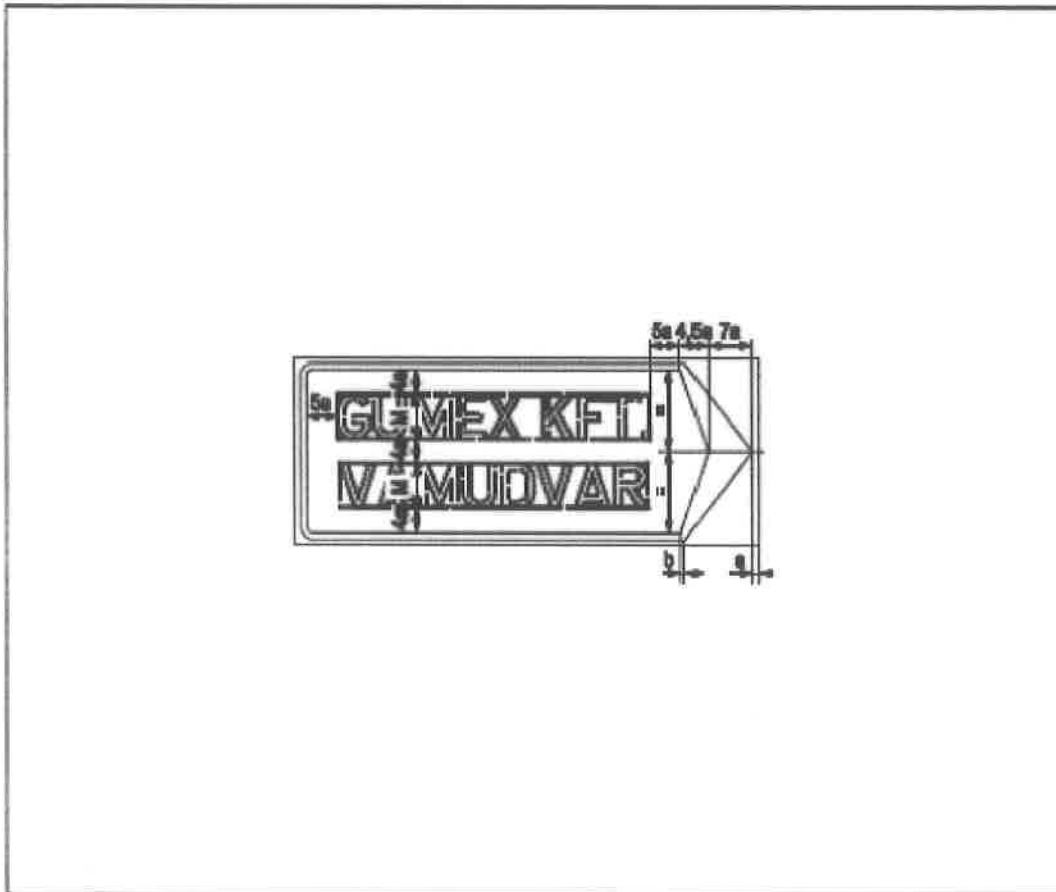
3. Szerkesztési rajz



4. Kiegészítések

- 4.1. A tábla alapszíne és szegélye fehér, kerete és felirata fekete.
- 4.2. A felirat kizárólag az e-UT 04.02.12 szerinti betűtípusok valamelyikével készíthető.
- 4.3. A táblán jelképet vagy a cégnévtől eltérő más feliratot feltüntetni nem szabad.

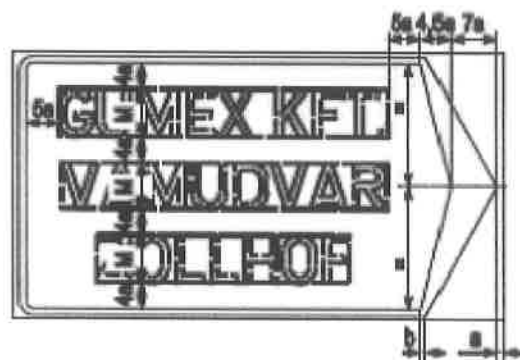
3. Szerkesztési rajz



4. Kiegészítések

- 4.1. A tábla alapszíne és szegélye fehér, kerete és felirata fekete.
 4.2. A felirat kizárólag az e-UT 04.02.12 szerinti betűtípusok valamelyikével készíthető.
 4.3. A táblán jelképet vagy a cégnevtől eltérő más feliratot feltüntetni nem szabad.

3. Szerkesztési rajz



4. Kiegészítések

- 4.1. A tábla alapszíne és szegélye fehér, kerete és felirata fekete.
 4.2. A felirat kizárólag az e-UT 04.02.12 szerinti betűtípusok valamelyikével készíthető.
 4.3. A táblán jelképet vagy a cégnévtől eltérő más feliratot felülrögzíteni nem szabad.