

I.

Egységes hirdető berendezés-rendszer elemei

T1, T1V2, T1V3, T1F2, T1F3

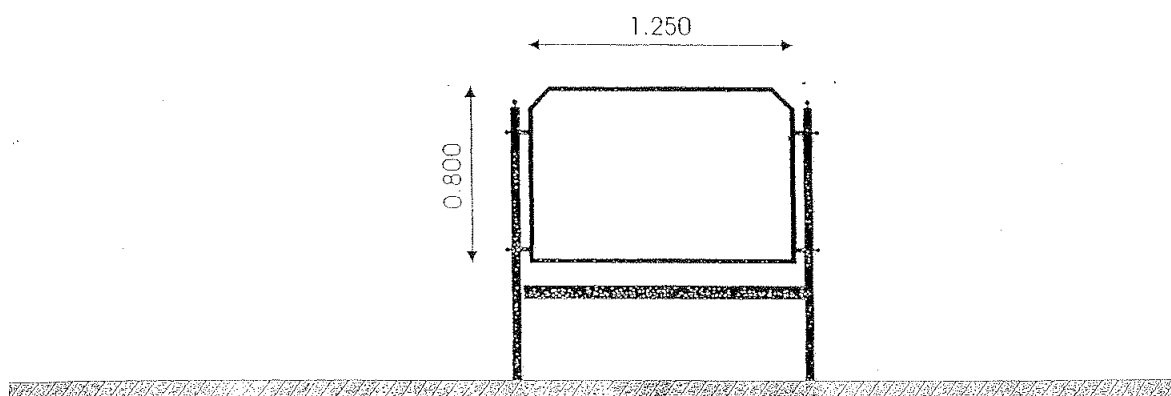
T2, T2V2, T2F2, T2F3

T3

T4

Rendszerelemek műszaki leírása

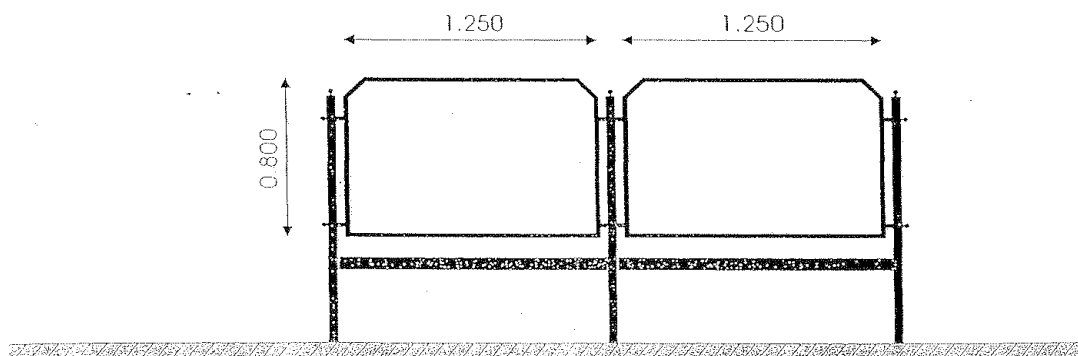
T1



MŰSZAKI LEÍRÁS

ALAPOZÁS.	C12KK beton
LÁB.	6/4" acélcső
KERET	30 T acél. 20x3 laposacél
FELÜLET	horganyzott vaslemez

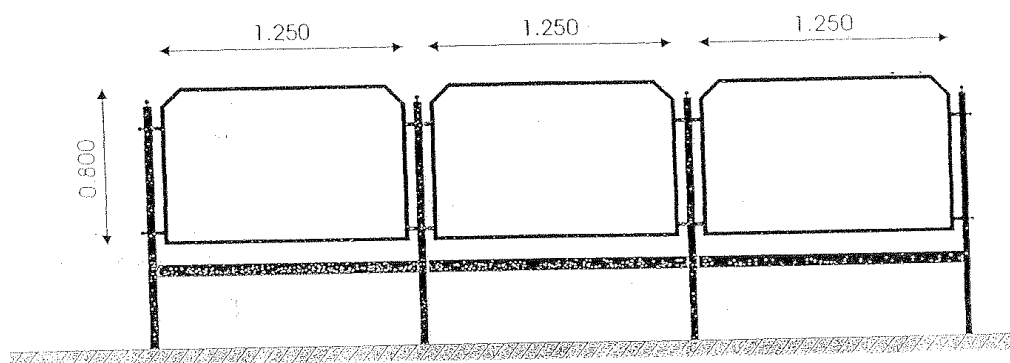
# T1V2



## MŰSZAKI LEÍRÁS

ALAPOZÁS:	C12KK beton
LÁB:	6/4" acélcső
KERET:	30 T acél, 20x3 laposacél
FELÜLET:	horganyzott vaslemez

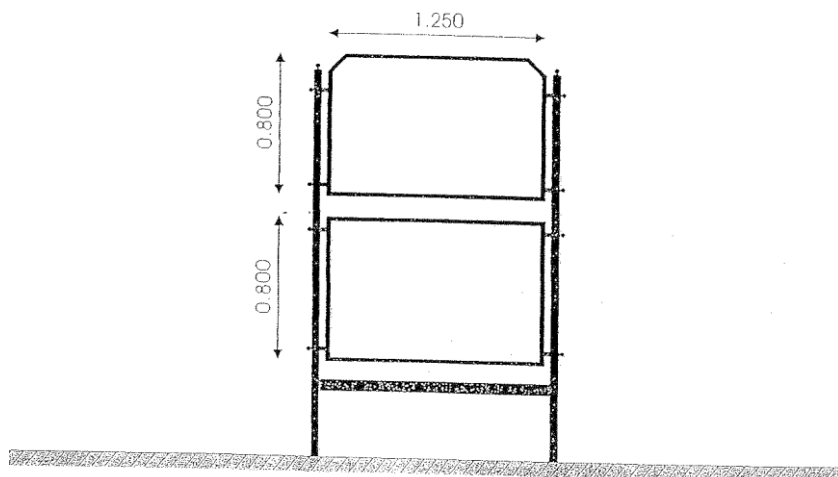
# T1V3



## MŰSZAKI LEÍRÁS

ALAPOZÁS:	C12KK beton
LÁB:	6/4" acélcső
KERET:	30 T acél, 20x3 laposacél
FELÜLET:	horganyzott vaslemez

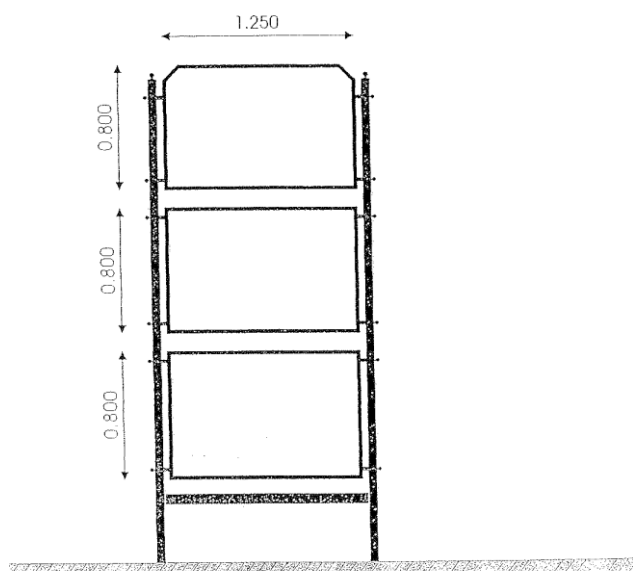
# T1F2



## MŰSZAKI LEÍRÁS

ALAPOZÁS: C12KK beton  
LÁB: 6/4" acélcső  
KERET: 30 T acél, 20x3 laposacél  
FELÜLET: horganyzott vaslemez

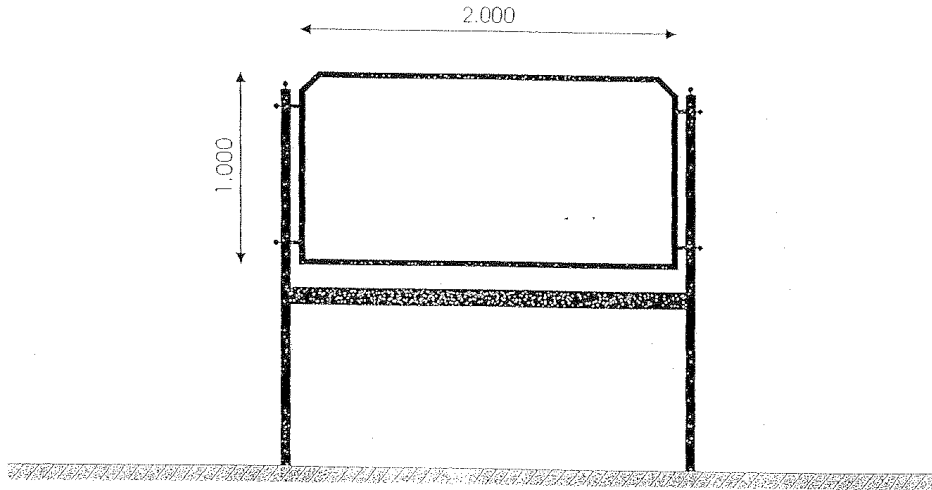
# T1F3



## MŰSZAKI LEÍRÁS

ALAPOZÁS: C12KK beton  
LÁB: 2" acélcső  
KERET: 30 T acél, 20x3 laposacél  
FELÜLET: horganyzott vaslemez

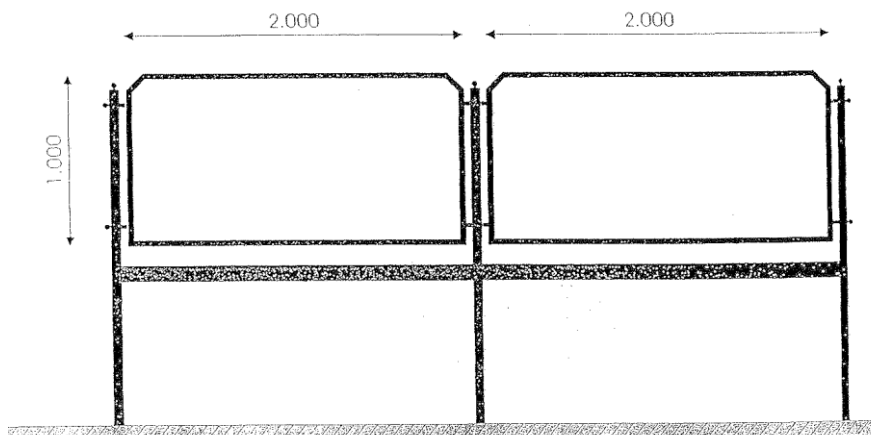
# T2



## MŰSZAKI LEÍRÁS

ALAPOZÁS:	C12KK beton
LÁB:	2" acélcső
KERET:	40 T acél, 30x3 laposacél
FELÜLET:	horganyzott vaslemez

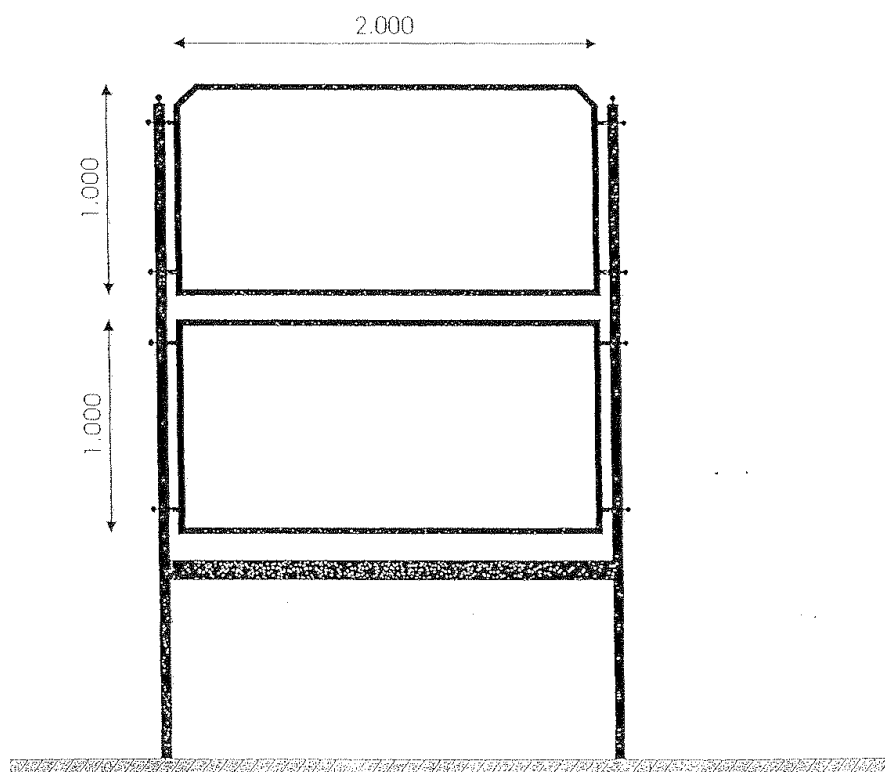
# T2V2



## MŰSZAKI LEÍRÁS

ALAPOZÁS:	C12KK beton
LÁB:	2" acélcső
KERET:	40 T acél, 30x3 laposacél
FELÜLET:	horganyzott vaslemez

# T2F2



## MŰSZAKI LEÍRÁS

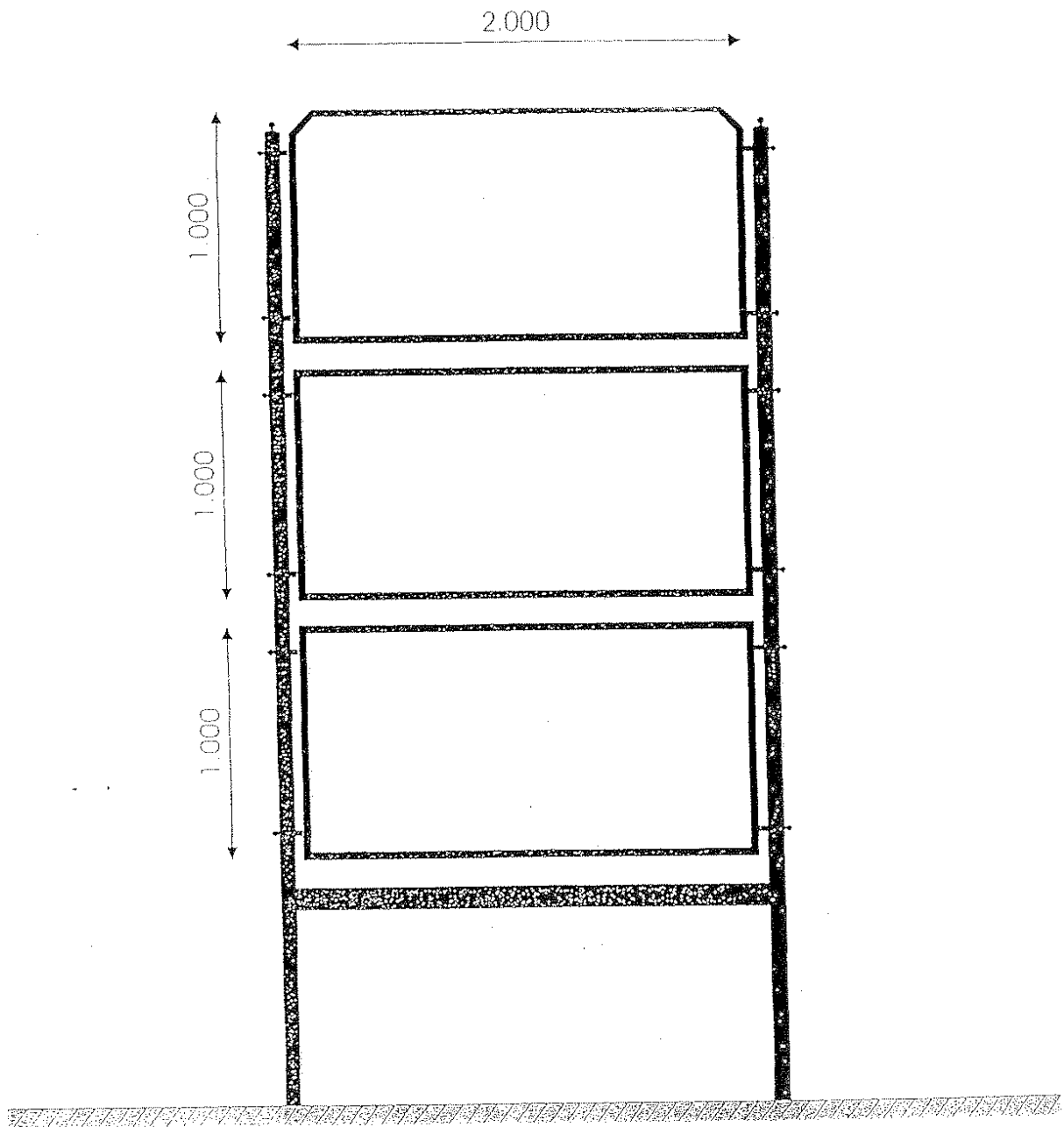
ALAPOZÁS: C12KK beton

LÁB: 2" acélcso

KERET: 40 T acél 30x3 laposacél

FELÜLET: hornyzott vaslemez

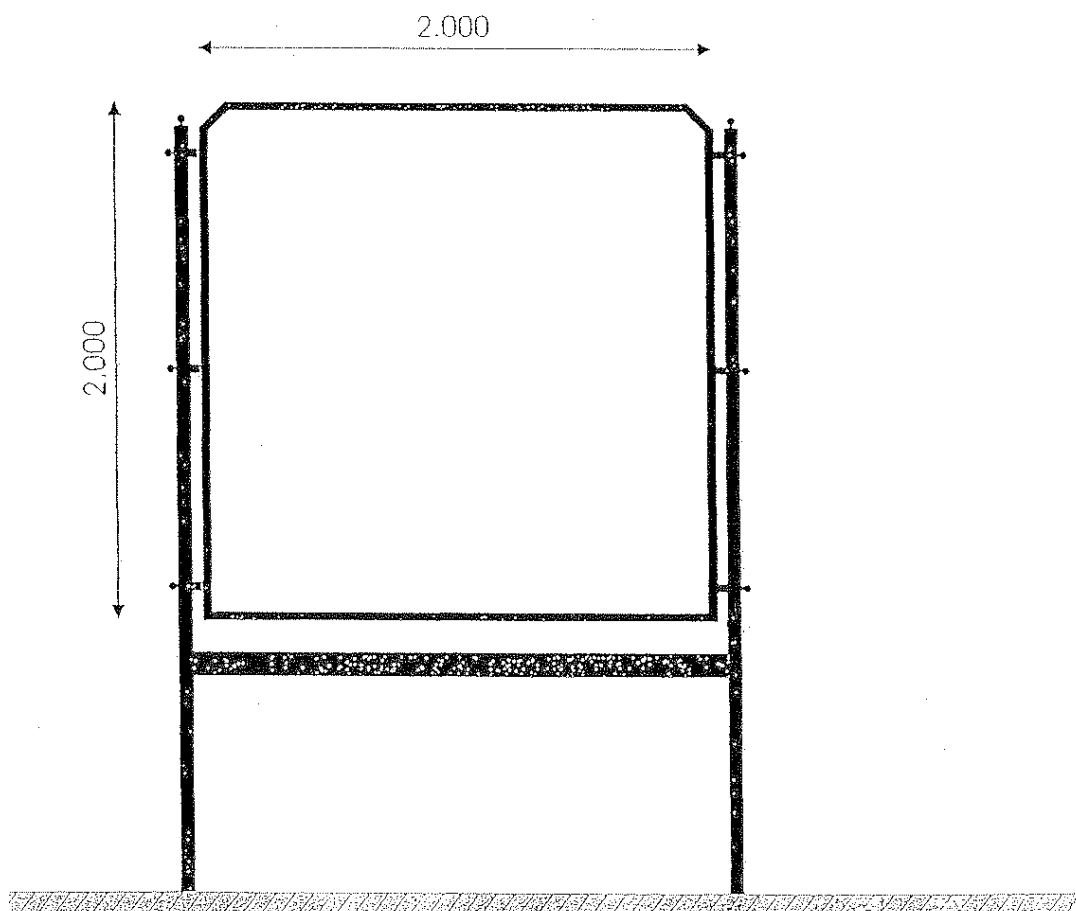
# T2F3



## MŰSZAKI LEÍRÁS

ALAPOZÁS:	C12KK beton
LÁB	76mm acélcso
KERET	40 T acél, 30x3 laposacél
FEJLEI	horganyzott vaslemez

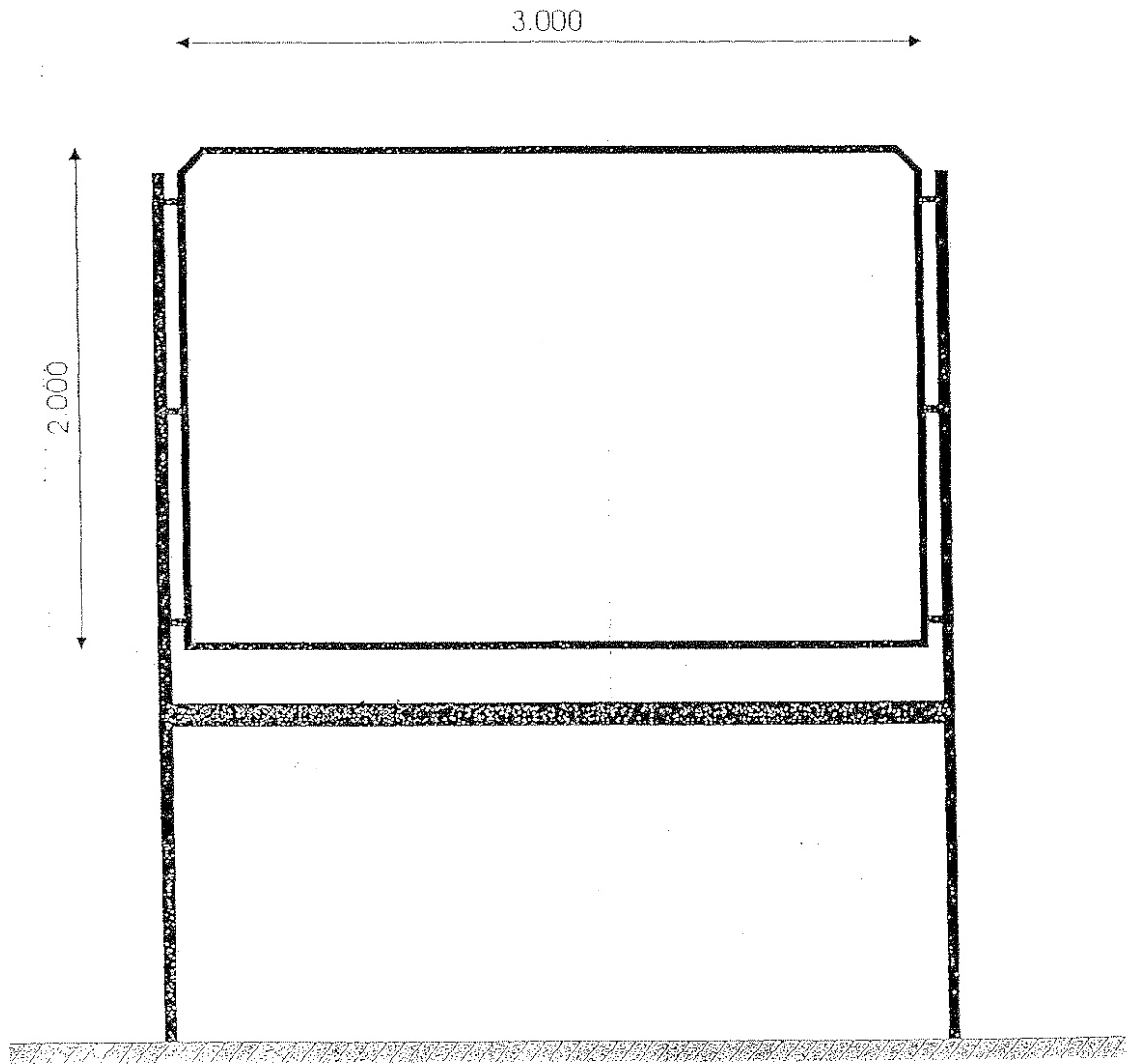
# T3



## MŰSZAKI LEÍRÁS

ALAPOZÁS:	C12KK beton
LÁB:	2" acélcső
KERET:	40x40 zártszelvény, 30x3 laposacél
FELÜLET:	horganyzott vaslemez

# T4



## MŰSZAKI LEÍRÁS

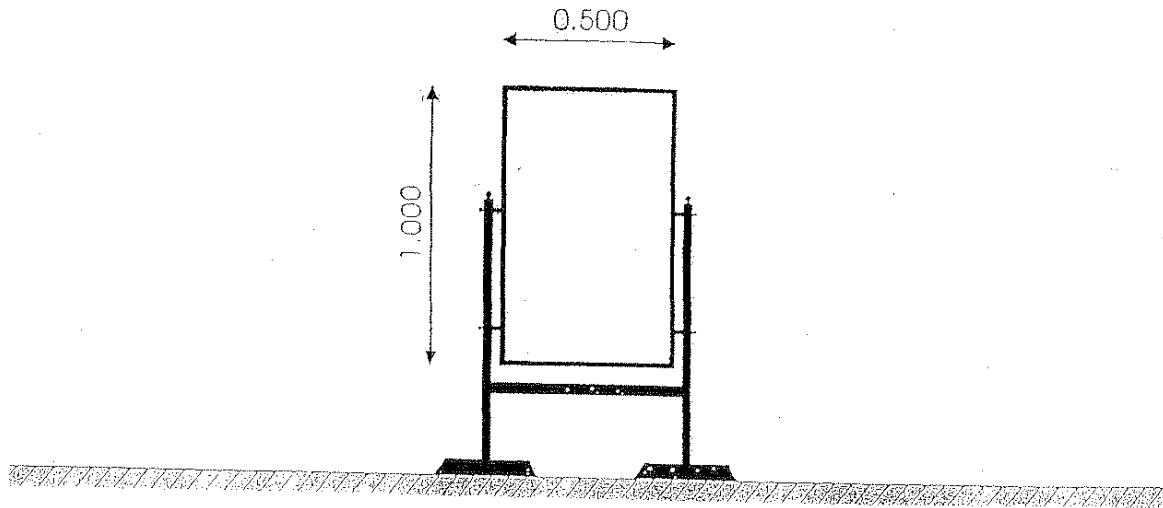
ALAPOZÁS	C12KK beton
LÁB	90x50 zártszelvény
KERET	40 x40 zártszelvény
FELÜLET	horganyzott vaslemez



## II. Minták city-light reklámhordozókra



**III.**  
**Reklámhordozónak nem minősülő,**  
**ún. „Megállító tábla” műszaki leírása**



MŰSZAKI LEÍRÁS

ALAPOZÁS:	-
LÁB.	2" acélcső
KERET	30 T acél, 20x3 laposacél
FELÜLET	horganyzott vaslemez