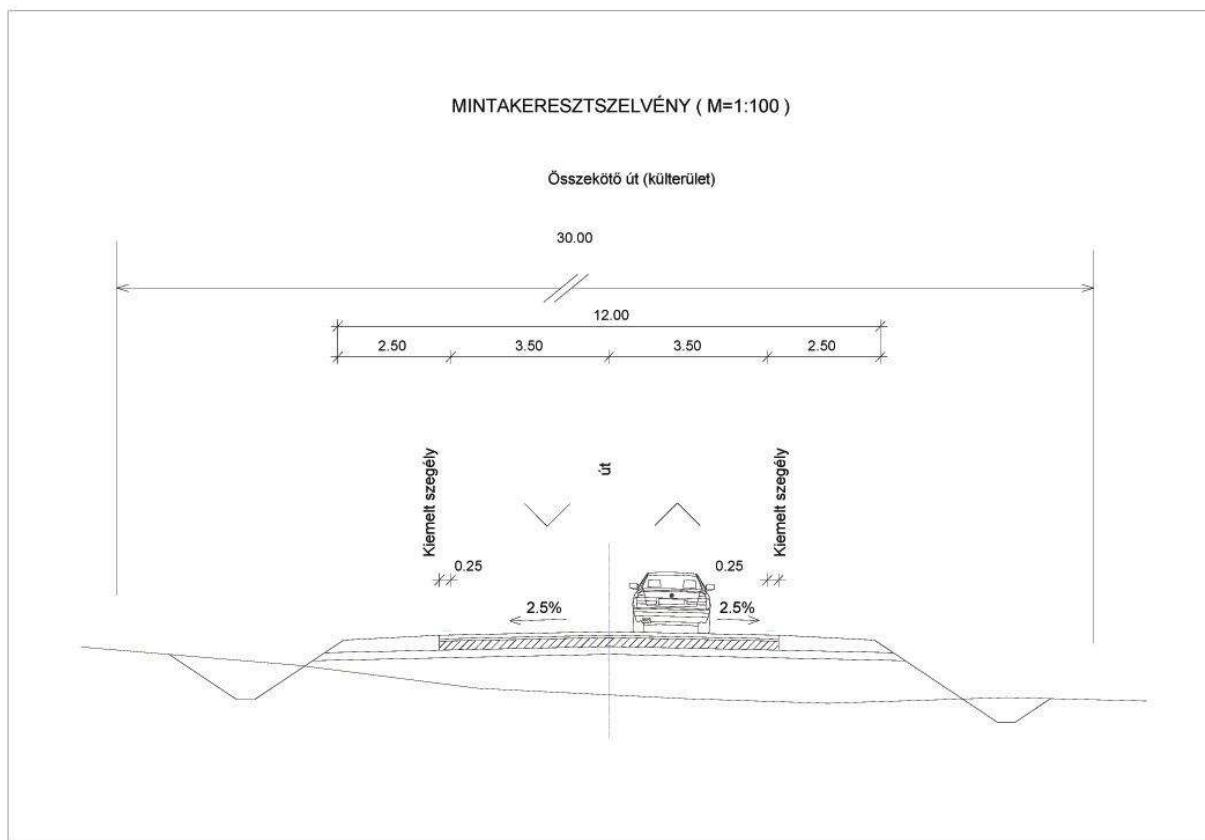
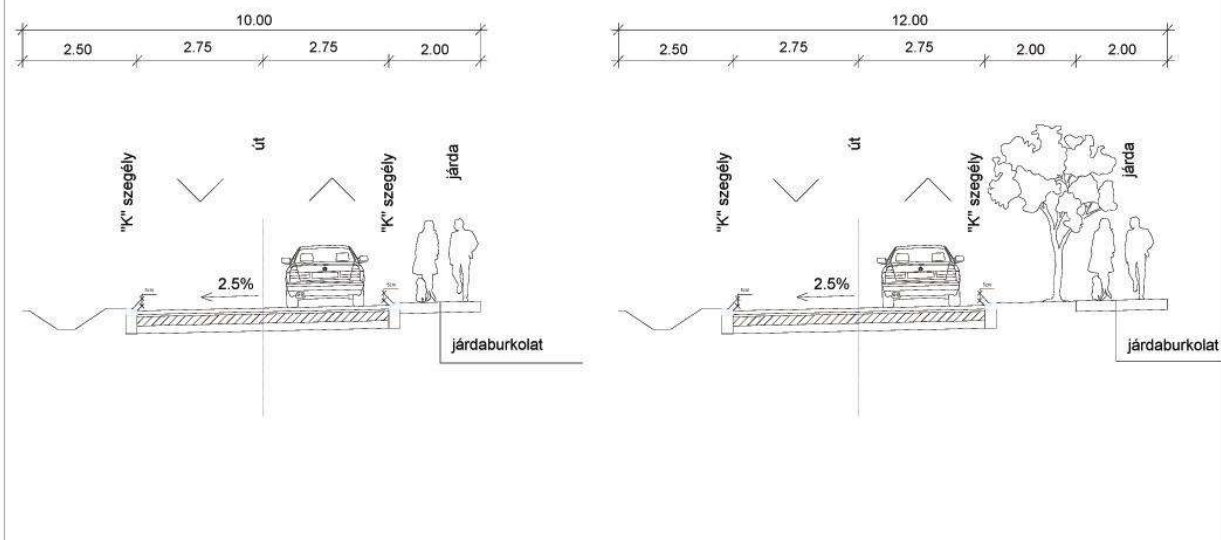


Mintakeresztmetszvények

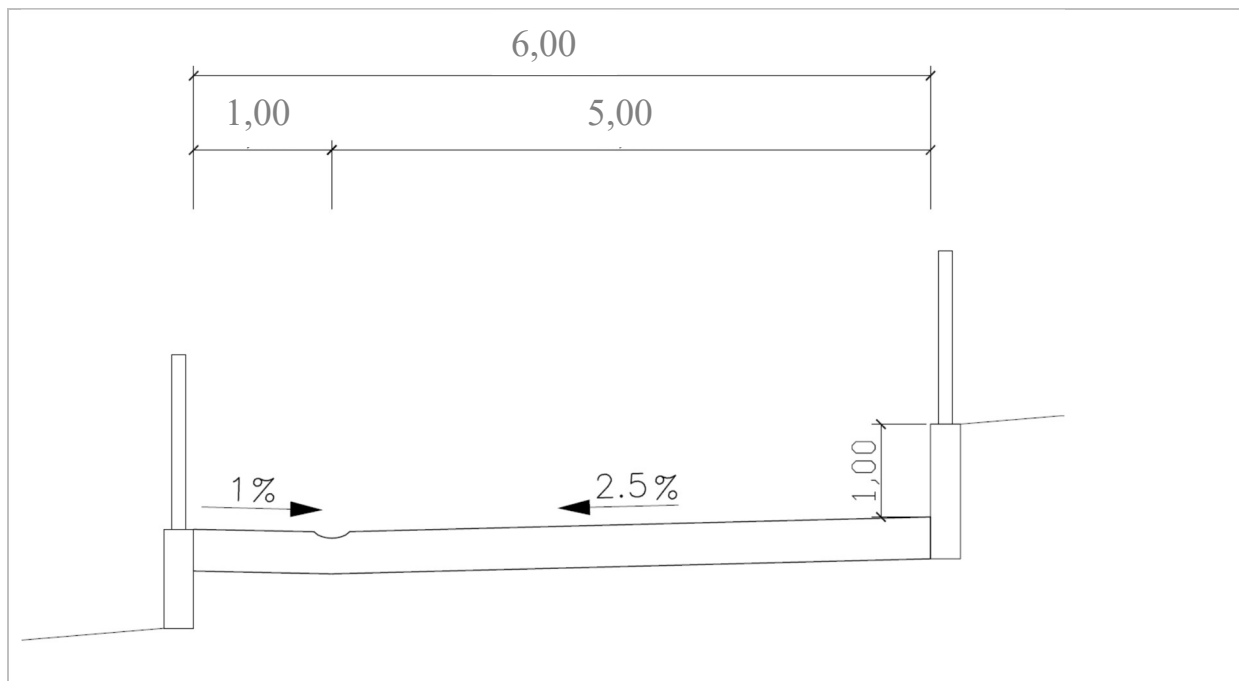


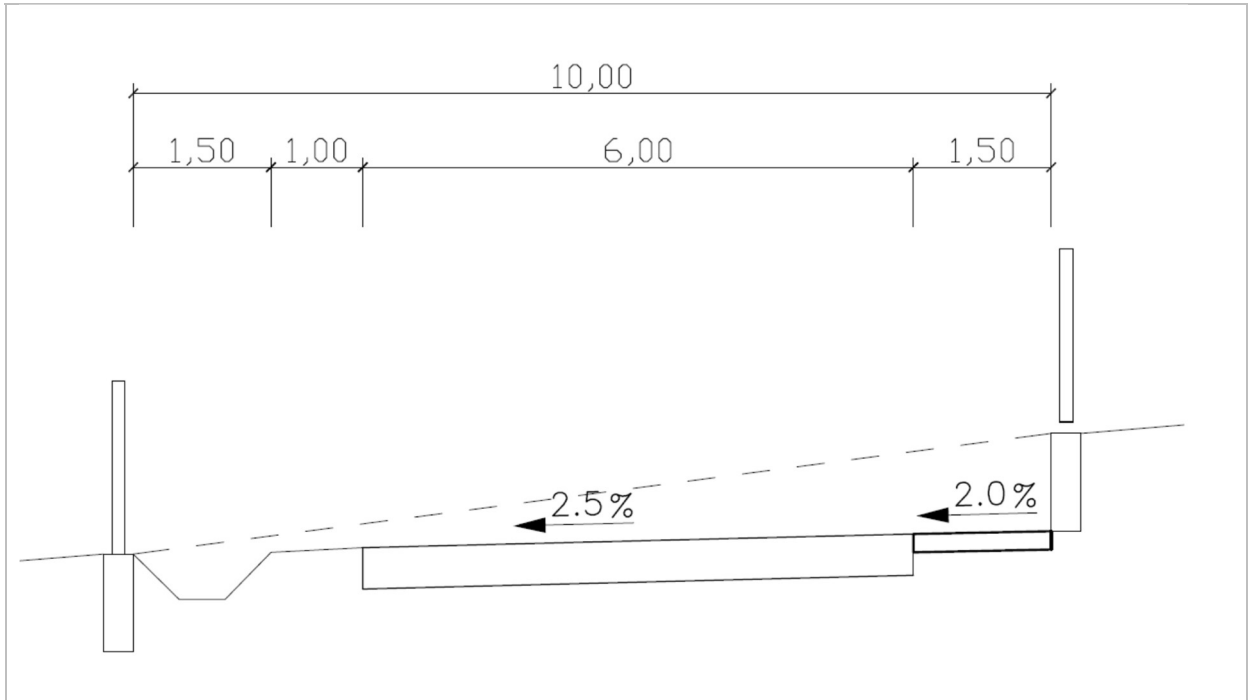
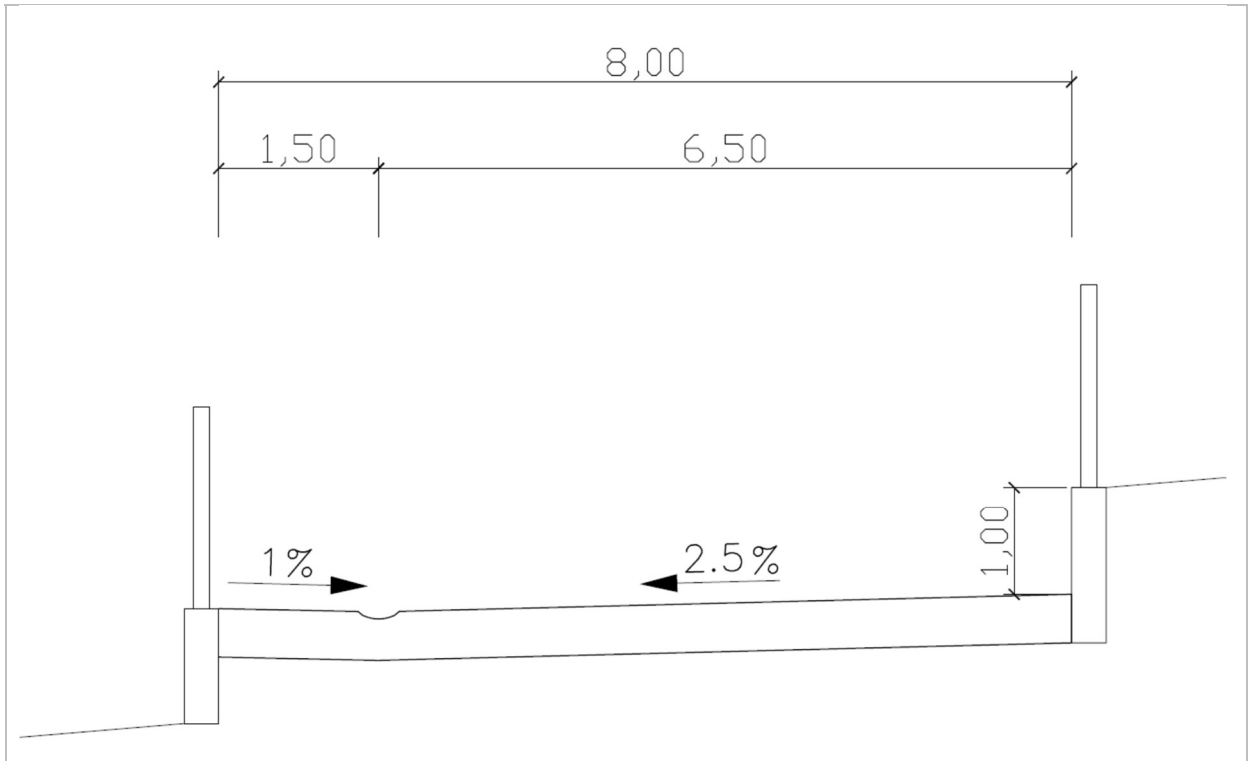
MINTAKERESZTSZÉLVÉNY (M=1:100)

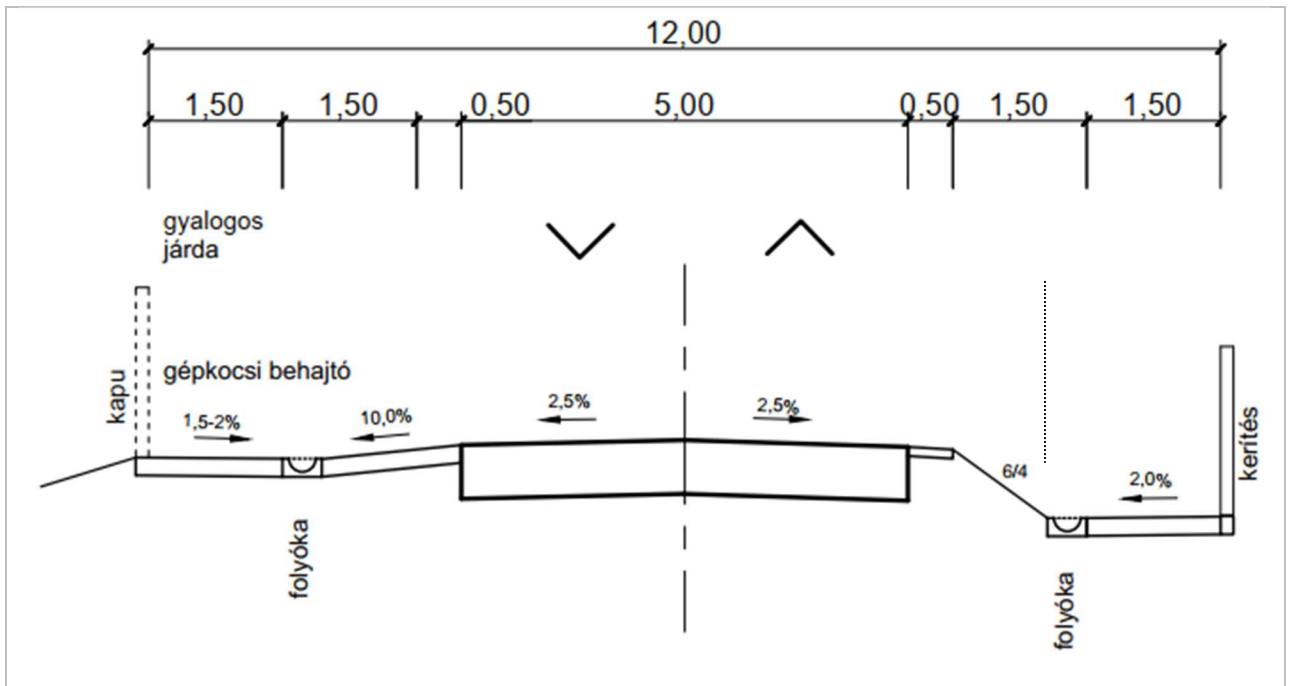
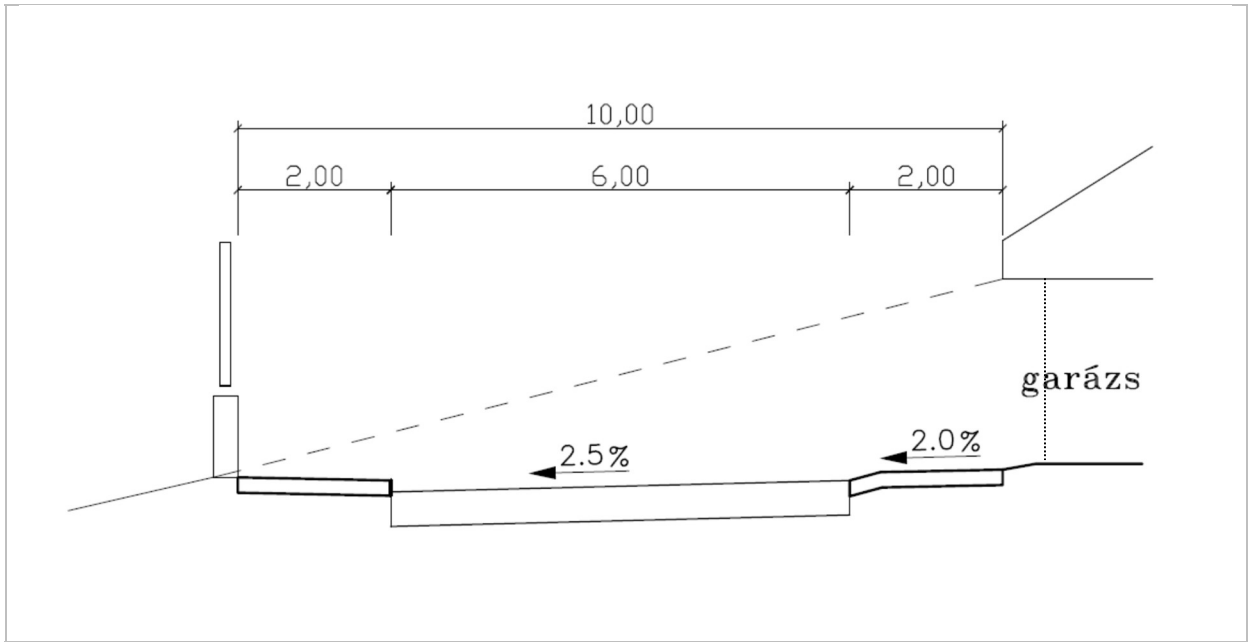
Kiszolgáló út (belterület, 10,0 és 12,0 m széles szabályozási szélességgel)

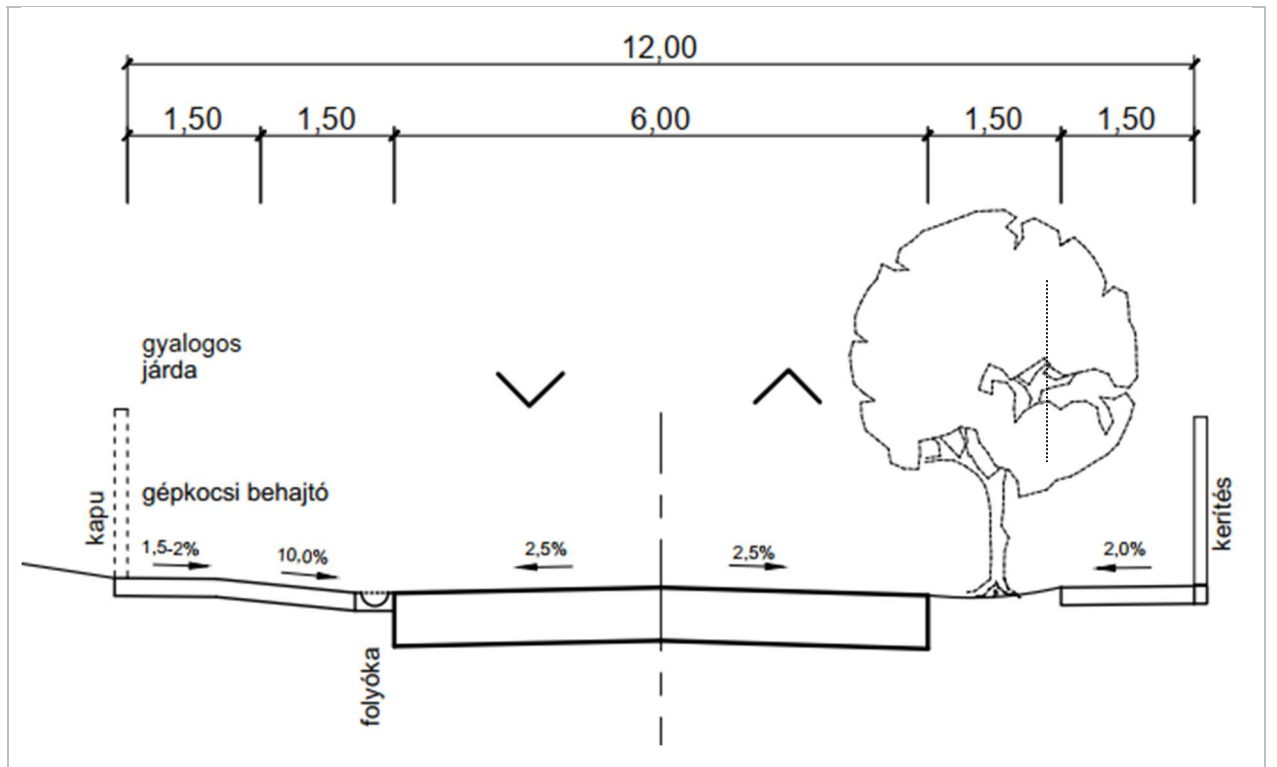


Dombvidéki mintakeresztmetszelvek









Síkvidéki mintakeresztmetszvények

