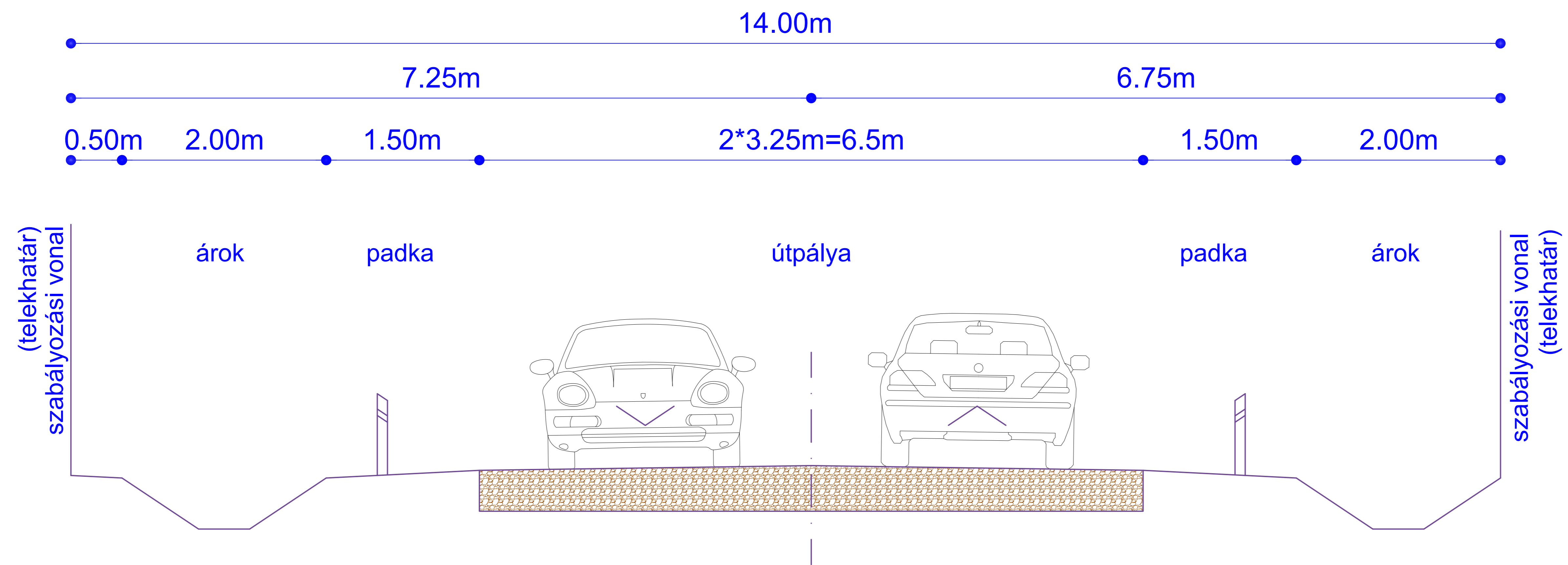


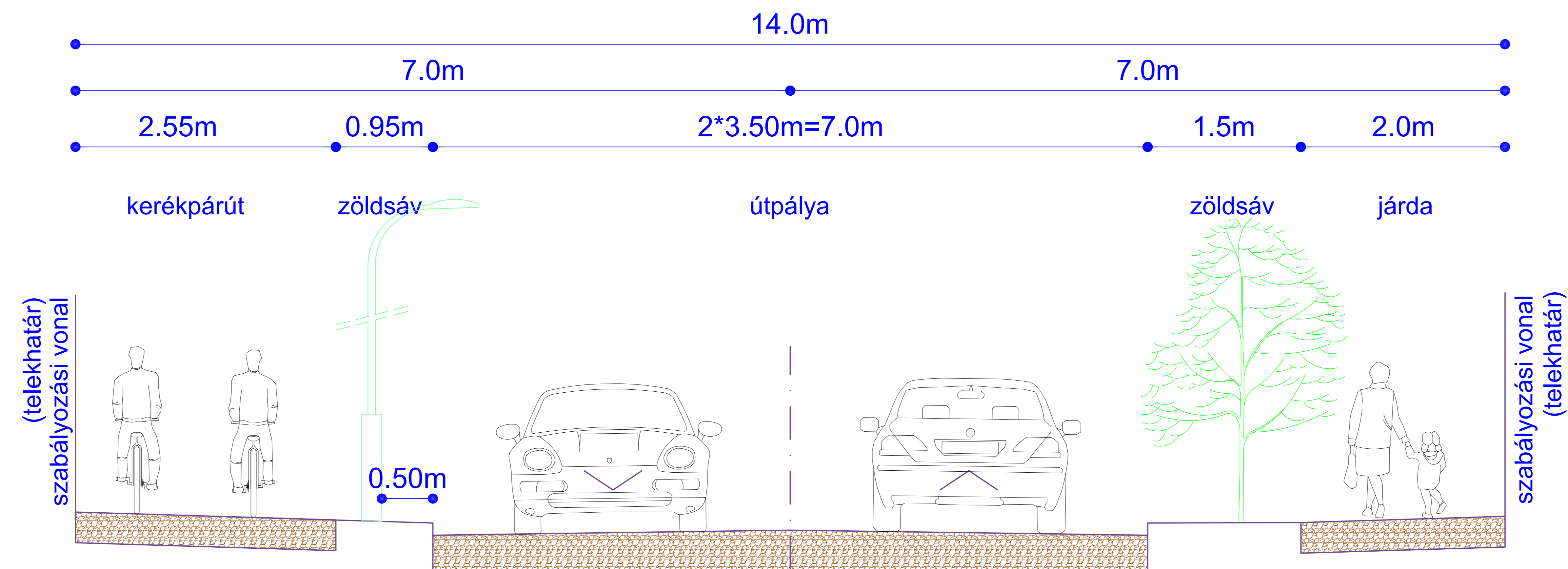
1 jelű mintakeresztszelvény - KÖu-2 és Köu-3

Országos főutak külterületi szakaszai



2 jelű mintakeresztszelvény KÖu-2

Országos főutak belterületi szakaszai



Jelmagyarázat:

- V vízvezeték
- Sz szennyvízcsatorna
- Cs csapadékcatorna
- Gf gázvezeték
- T telefon földkábel
- TV televízió földkábel
- E elektromos földkábel

T TV E

Cs

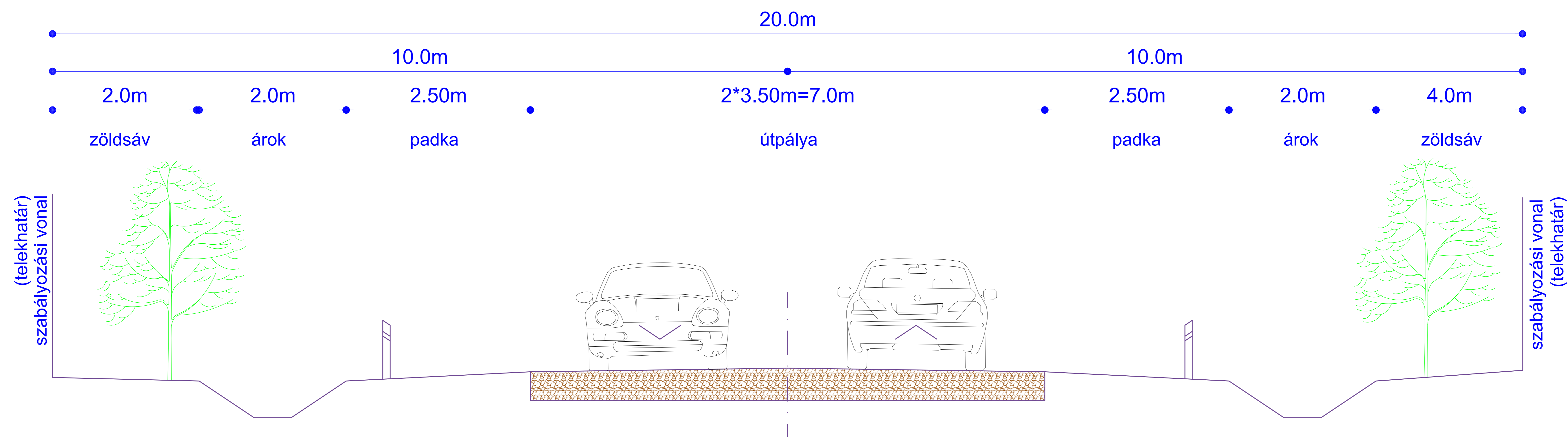
Sz

Gf

V

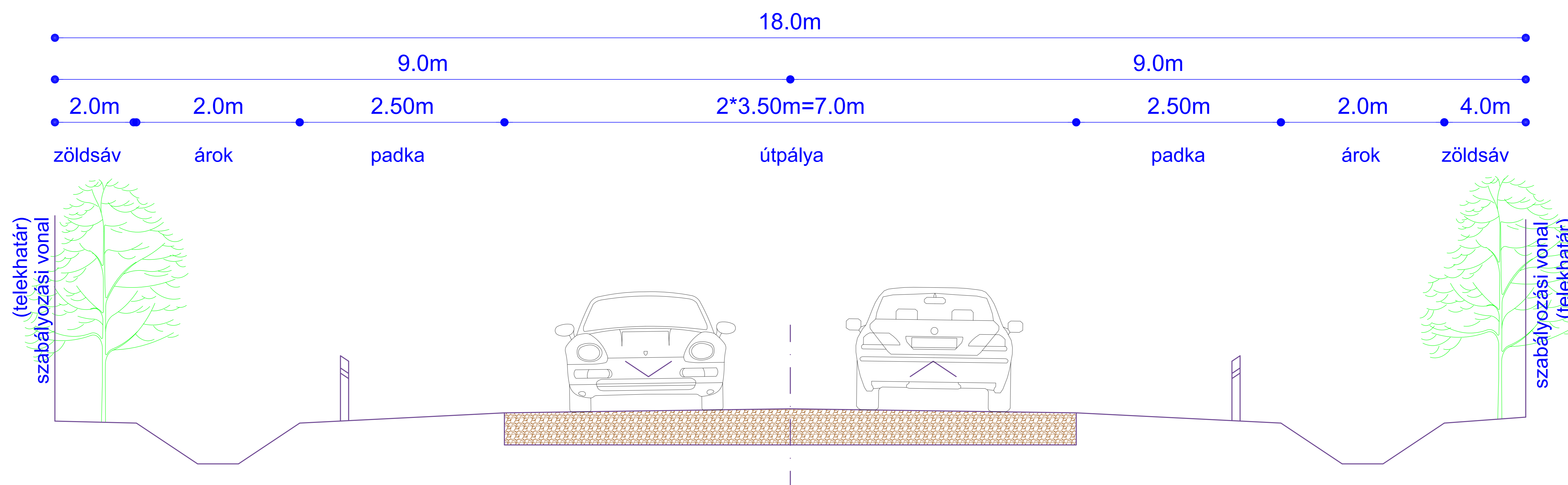
3 jelű mintakeresztszelvény - KÖu-4

Országos mellékutak külterületi szakaszai



4 jelű mintakeresztszelvény - KÖu-5

Országos mellékutak külterületi szakaszai

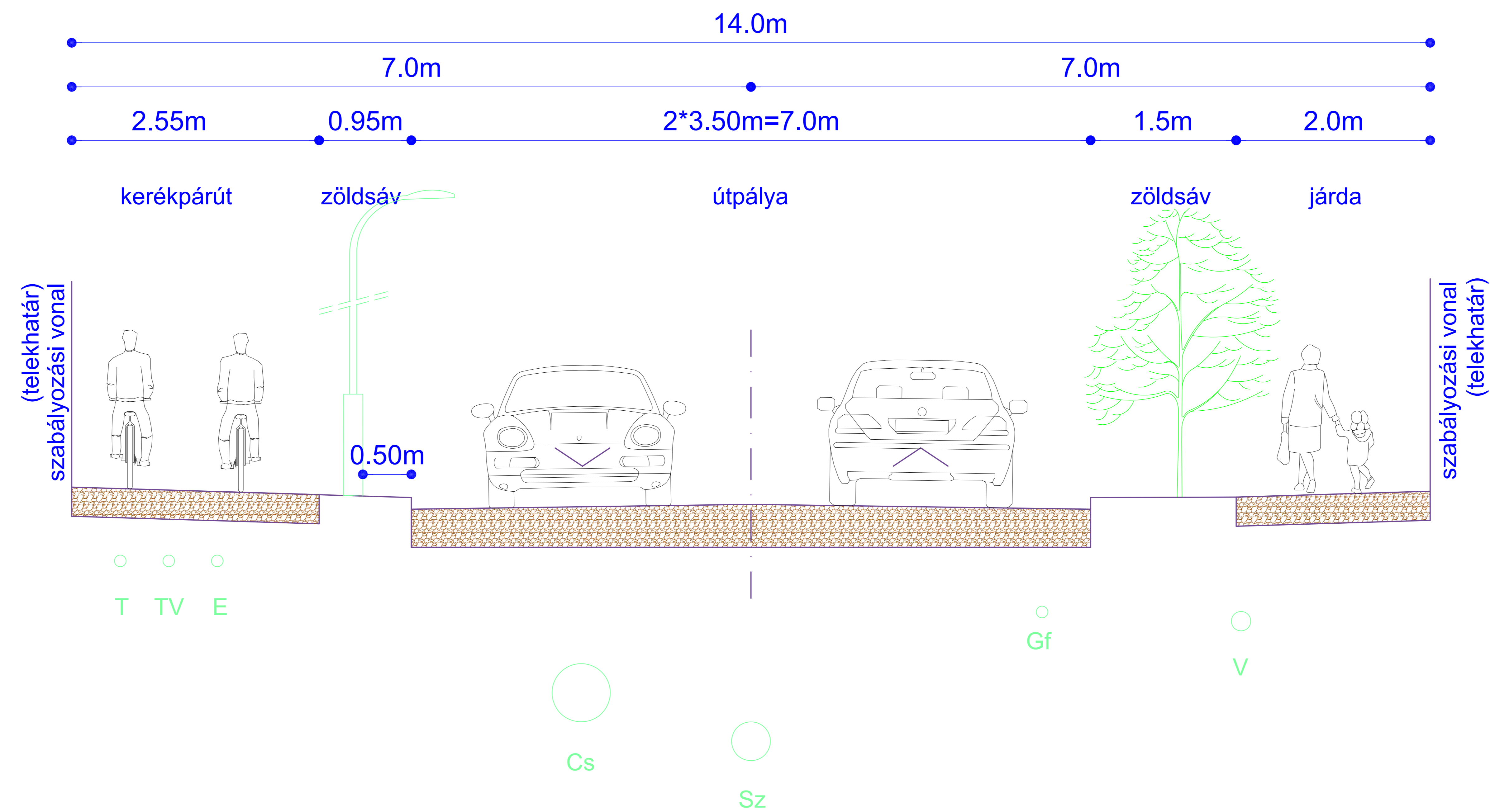


Jelmagyarázat:

- V vízvezeték
- Sz szennyvízcsatorna
- Cs csapadékcatorna
- Gf gázvezeték
- T telefon földkábel
- TV televízió földkábel
- E elektromos földkábel

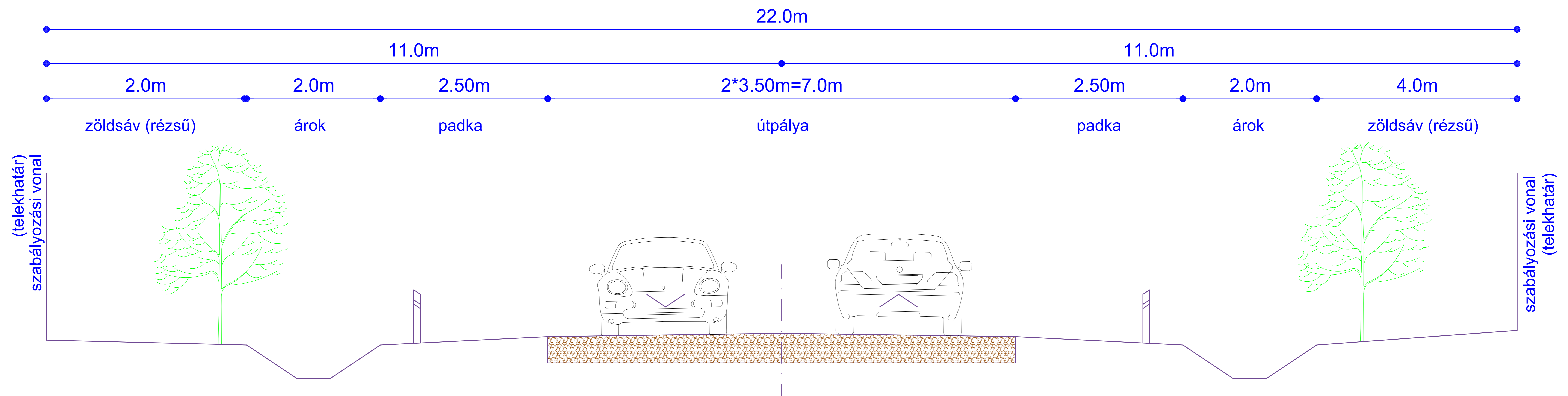
5 jelű mintakeresztmetszvény - KÖu-5

Országos mellékutak belterületi szakaszai

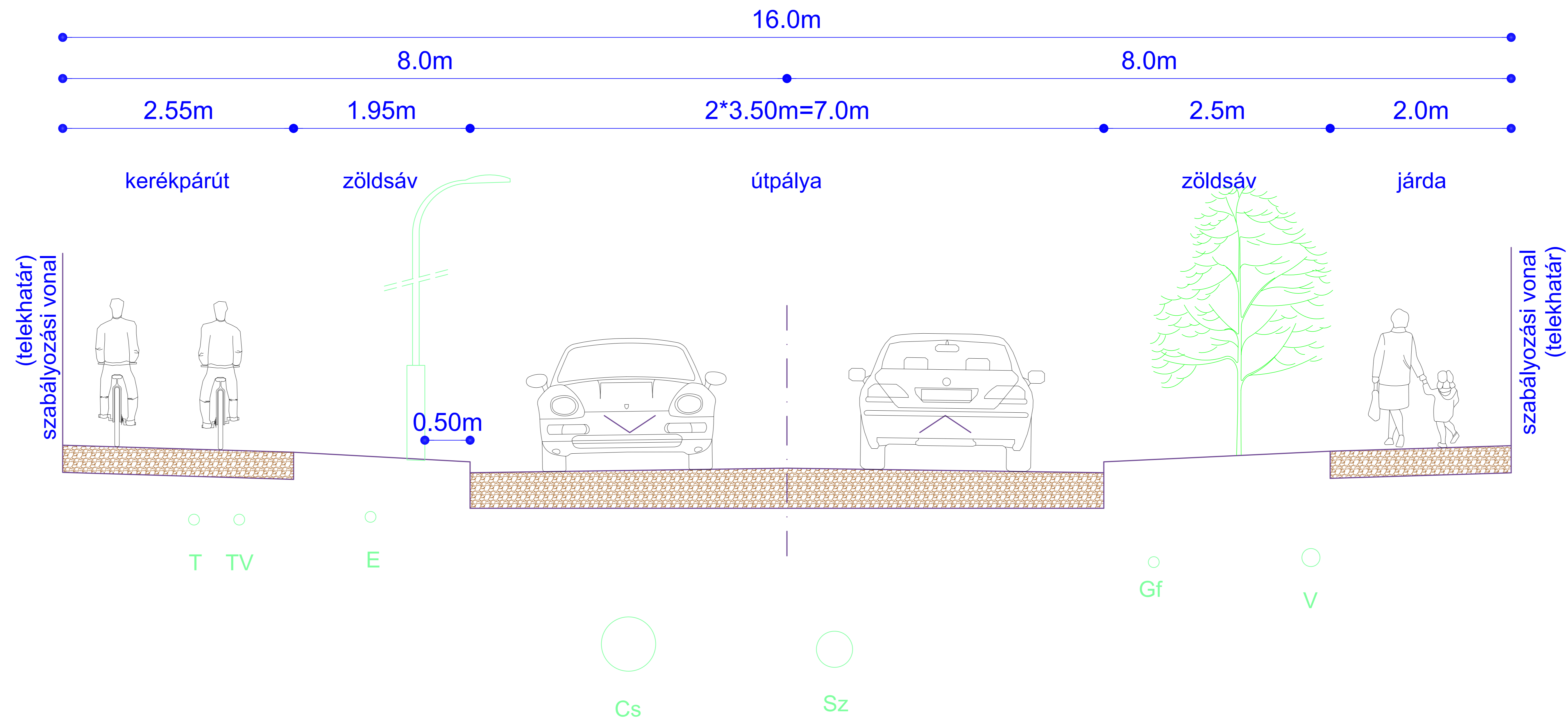


6 jelű mintakeresztmetszvény - KÖu-6

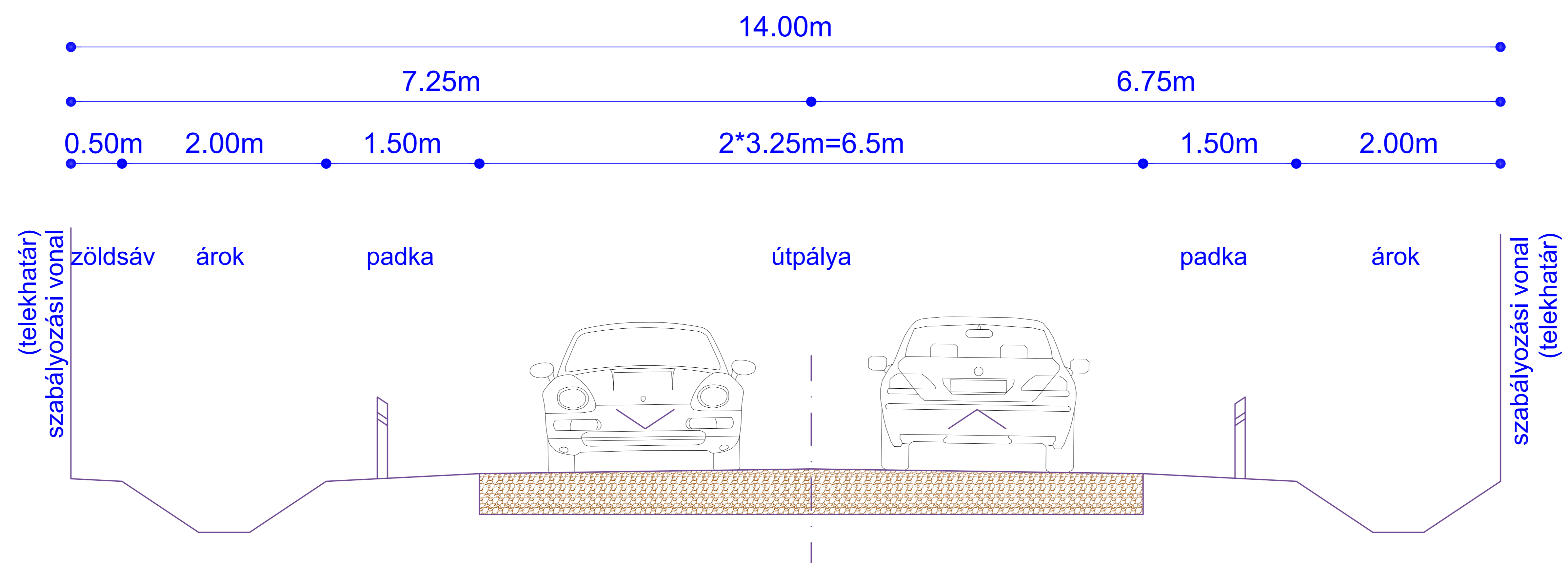
Országos mellékutak külterületi szakaszai



7 jelű mintakeresztmetszvény KÖu-6 Országos mellékutak belterületi szakaszai



8 jelű mintakeresztmetszvény KÖu-7 Országos mellékutak külterületi szakaszai



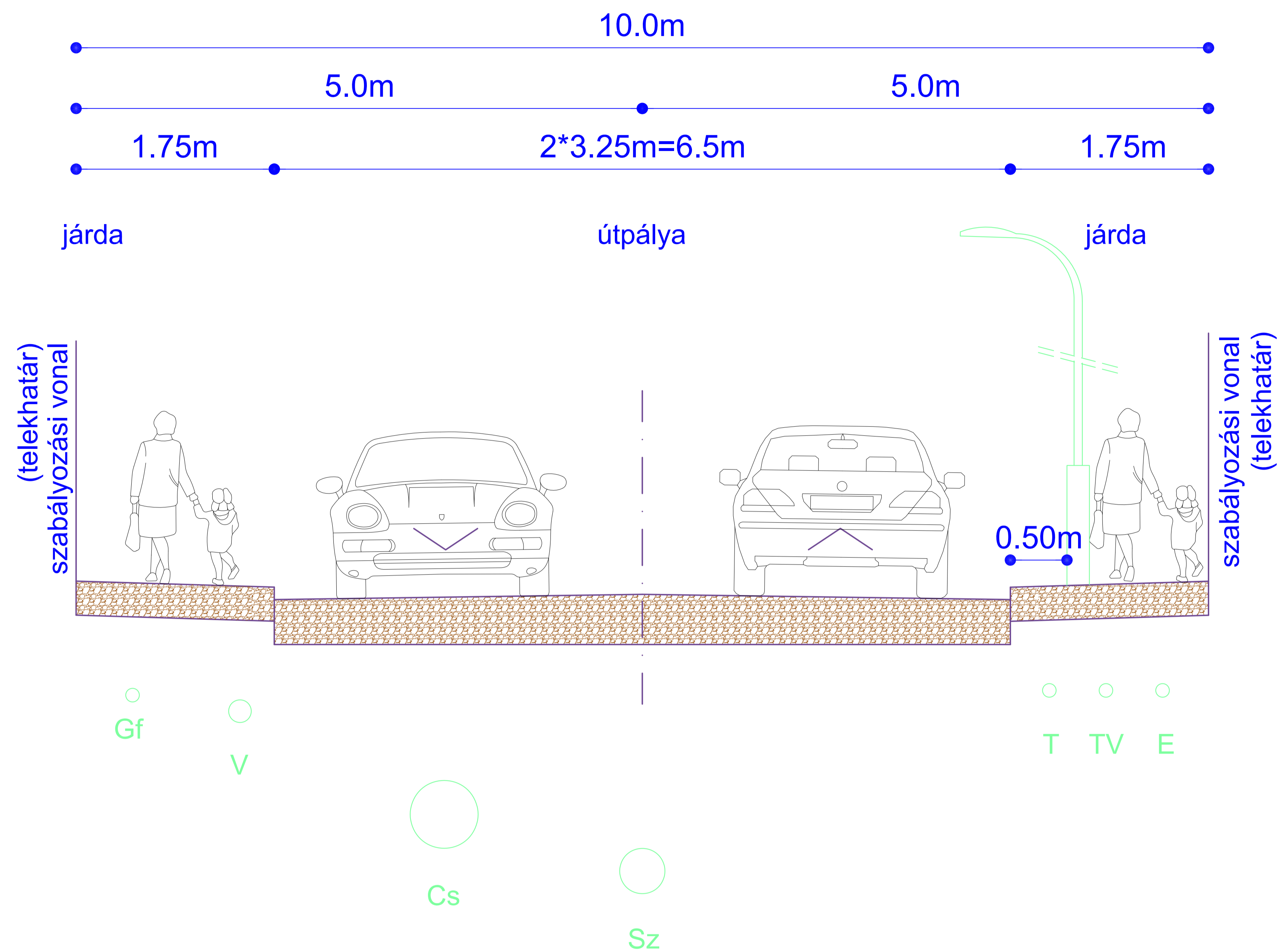
Jelmagyarázat:

- V vízvezeték
- Sz szennyvízcsatorna
- Cs csapadékcatorna
- Gf gázvezeték
- T telefon földkábel
- TV televízió földkábel
- E elektromos földkábel

9 jelű mintakeresztmetszvény KÖu-7 Országos mellékutak belterületi szakaszai

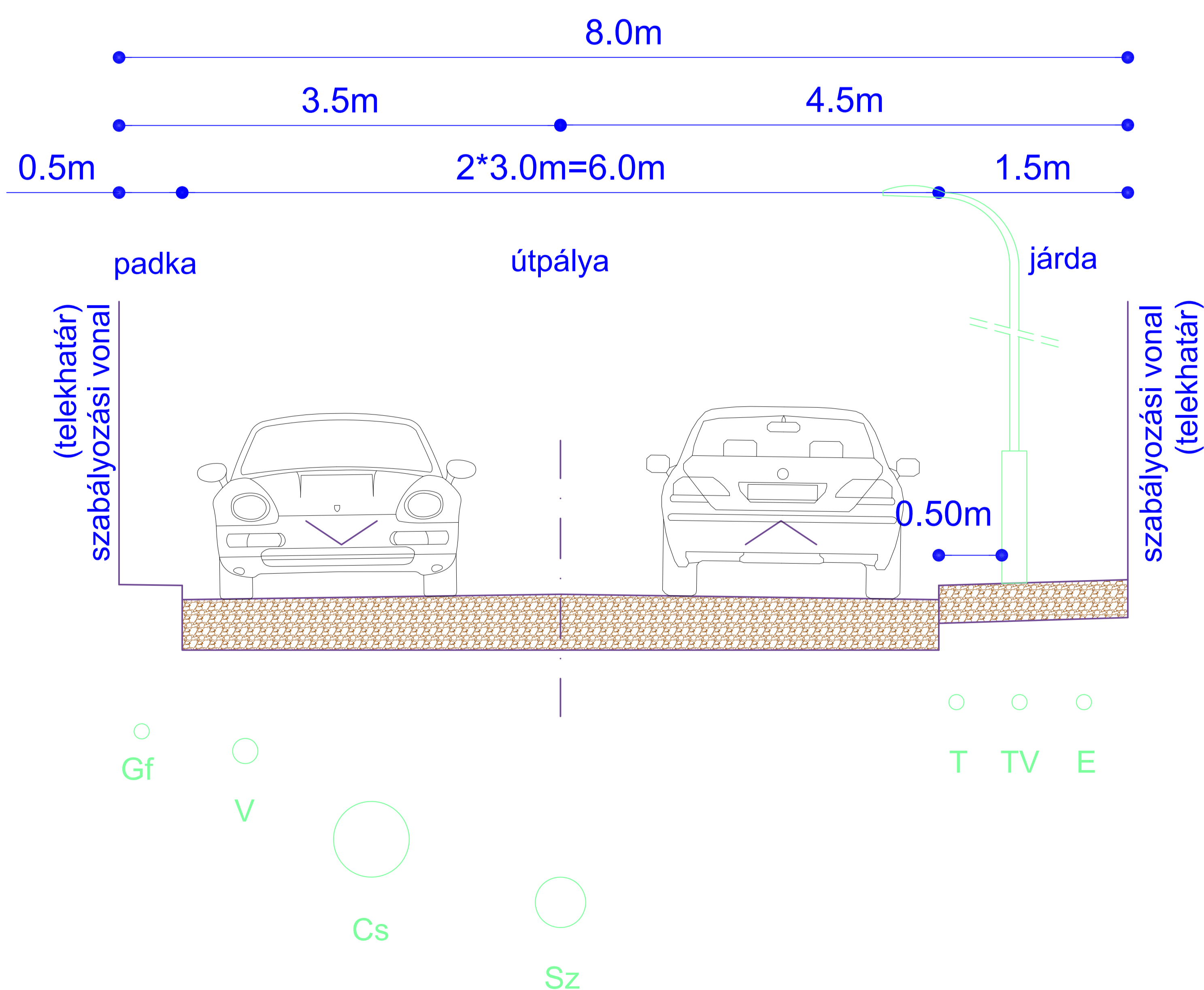
Jelmagyarázat:

- V vízvezeték
- Sz szennyvízcsatorna
- Cs csapadékcsonna
- Gf gázvezeték
- T telefon földkábél
- TV televízió földkábél
- E elektromos földkábél



10 jelű mintakeresztmetszvény KÖu-8

Kiszolgáló utak belterületi szakaszai
(kétrányú forgalmi renddel)



11 jelű mintakeresztmetszvény KÖu-9

Kiszolgáló (föld) utak mintakeresztmetszvénye
Külterületi mezőgazdasági utak
(javasolt kialakítása kitérőkkel)

