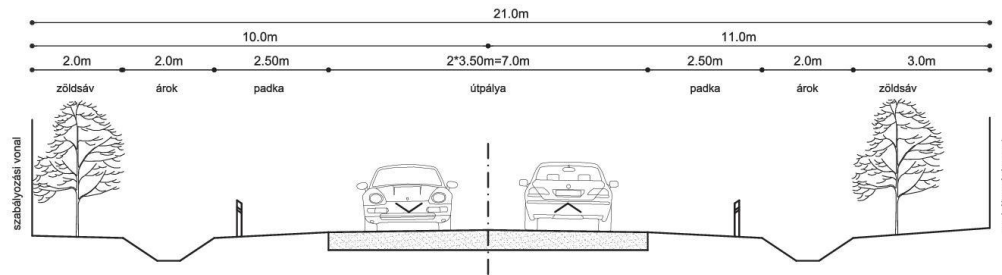


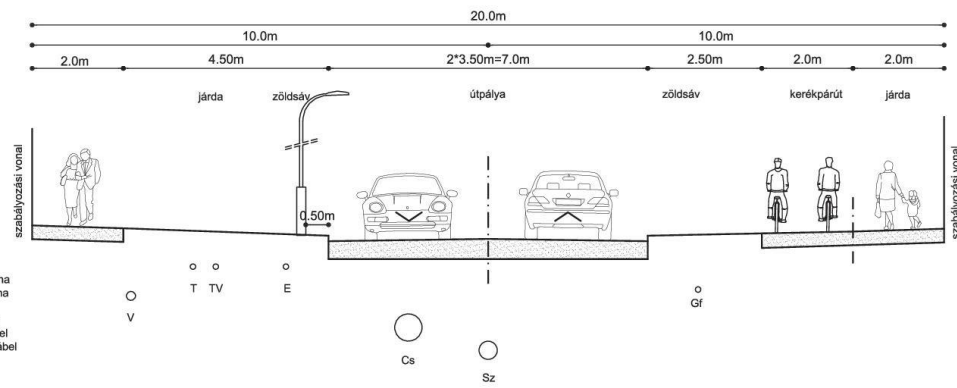
2. függelék az 5/2020. (III.05.) önkormányzati rendelethez

Út keresztmetszelvények

1 jelű mintakeresztmetszelvény
Országos főutak külterületi szakaszai



2 jelű mintakeresztmetszelvény
Országos főutak belterületi szakaszai

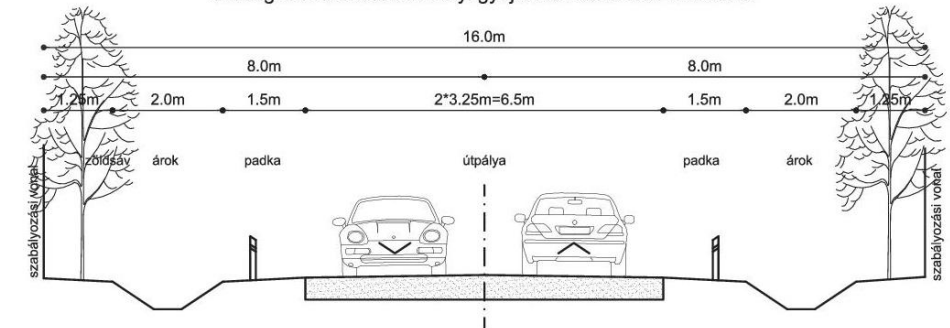


Jelmagyarázat:
V vízvezeték
Sz szennyvízcsatorna
Cs csapadékcsonna
Gf gázvezeték
T telefon földkábel
TV televízió földkábel
E elektromos földkábel

Jelmagyarázat:
V vízvezeték
Sz szennyvízcsatorna
Cs csapadékcsonna
Gf gázvezeték
T telefon földkábel
TV televízió földkábel
E elektromos földkábel

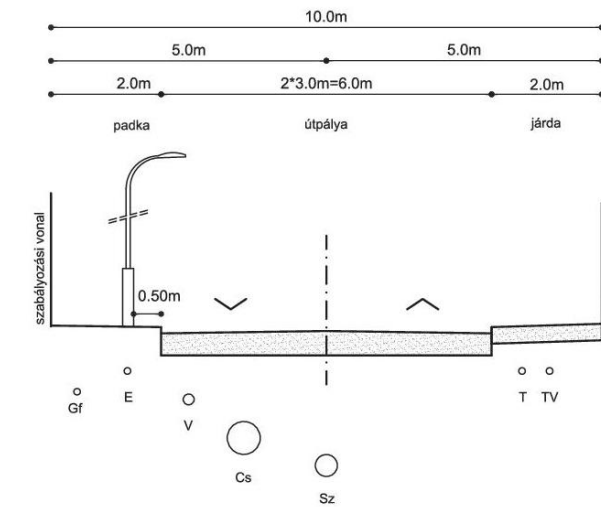
3 jelű mintakeresztmetszelvény

Országos mellékutak és helyi gyűjtőutak külterületi szakaszai



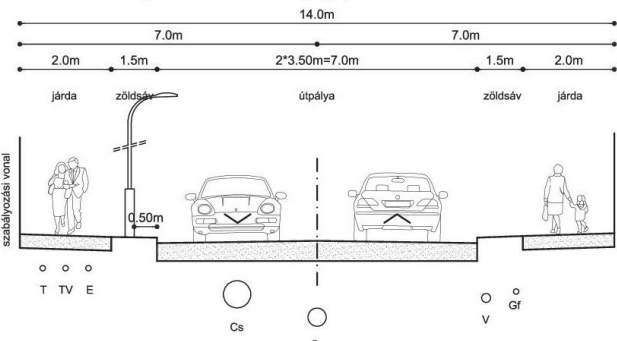
4 jelű mintakeresztmetszelvény

Országos mellékutak belterületi szakaszai



5 jelű mintakeresztmetszvény

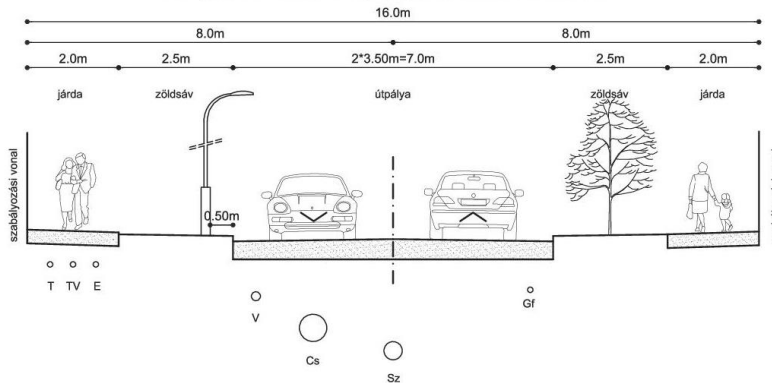
Országos mellékutak és helyi gyűjtőutak belterületi szakaszai



- Jelmagyarázat:
- V vízvezeték
 - Sz szennyvízcsatorna
 - Cs csapadékcsonna
 - Gf gázvezeték
 - T telefon földkábel
 - TV televízió földkábel
 - E elektromos földkábel

6 jelű mintakeresztmetszvény

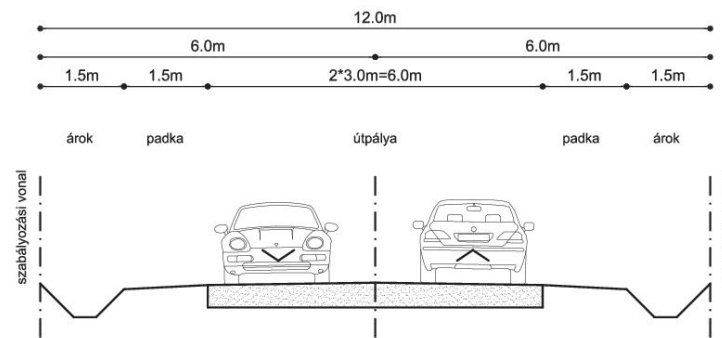
Országos mellékutak és helyi gyűjtőutak belterületi szakaszai



- Jelmagyarázat:
- V vízvezeték
 - Sz szennyvízcsatorna
 - Cs csapadékcsonna
 - Gf gázvezeték
 - T telefon földkábel
 - TV televízió földkábel
 - E elektromos földkábel

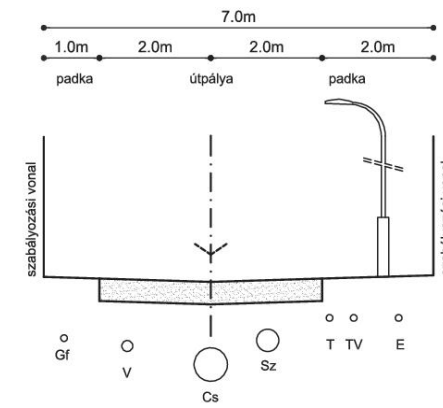
7 jelű mintakeresztmetszvény

Helyi gyűjtőutak külterületi szakaszai



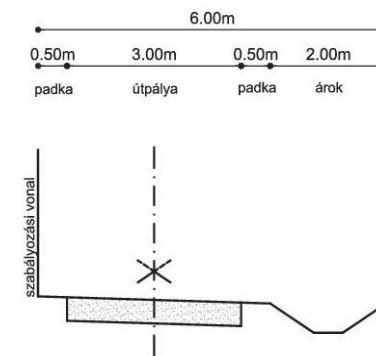
8 jelű mintakeresztmetszvény

Vegyes forgalmú utak mintakeresztmetszvényei
Kiszolgáló utak belterületi szakaszai
(javasolt egyirányú forgalmi renddel, vagy kitérőkkel)

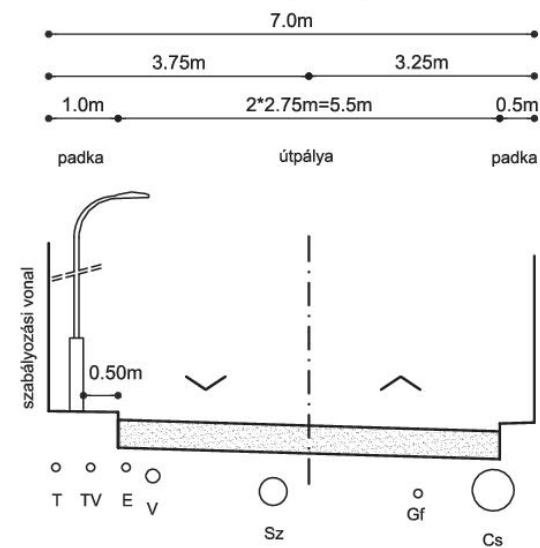


9 jelű mintakeresztmetszvény

Kiszolgáló (föld) utak mintakeresztmetszvénye
Külterületi mezőgazdasági utak
(javasolt kialakítása kitérőkkel)



Kiszolgáló utak belterületi szakaszai
(kétrányú forgalmi renddel)



- Jelmagyarázat:
- V vízvezeték
 - Sz szennyvízcsatorna
 - Cs csapadékcsonna
 - Gf gázvezeték
 - T telefon földkábel
 - TV televízió földkábel
 - E elektromos földkábel