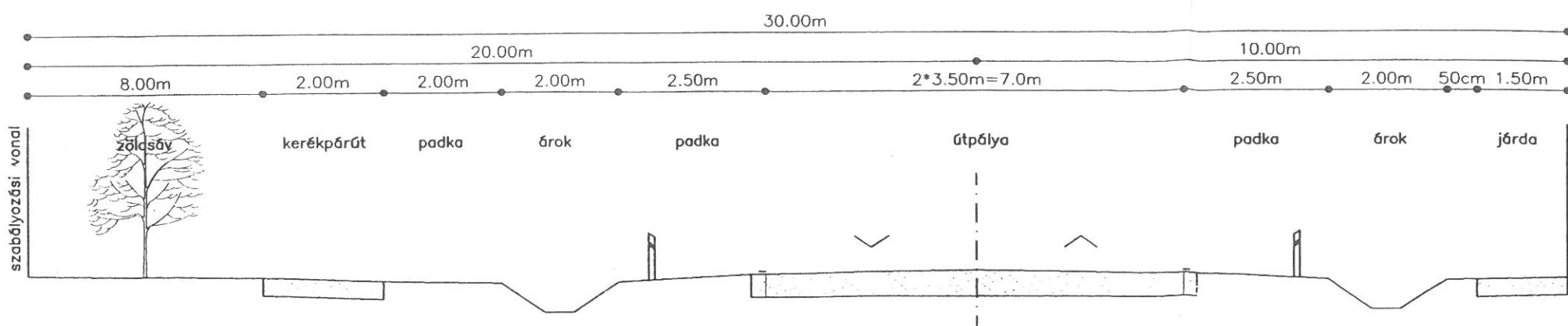
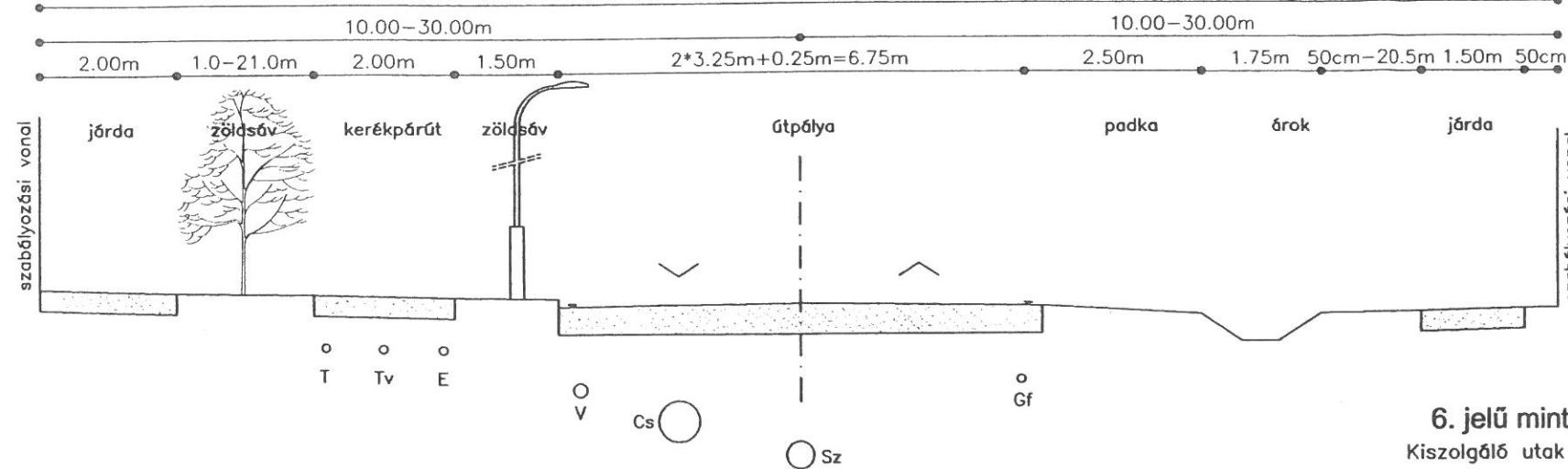


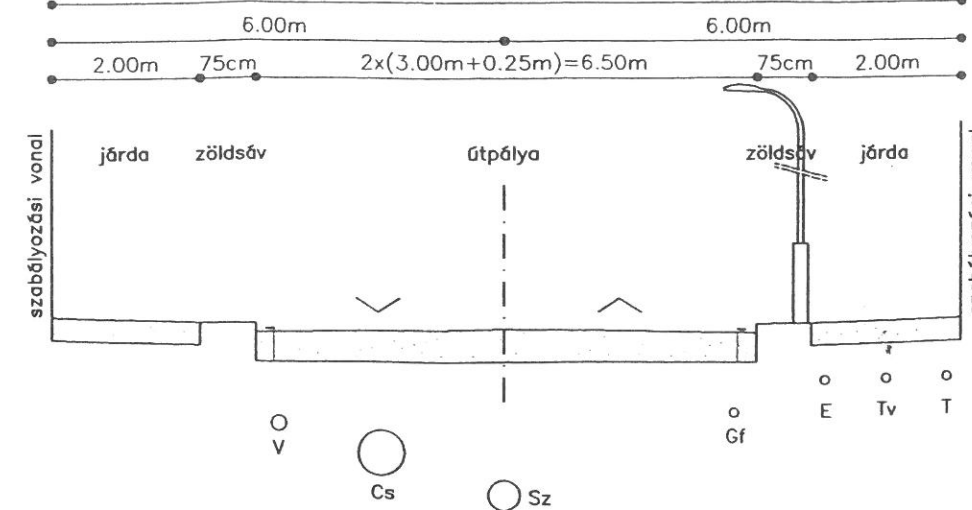
**1. jelű mintakeresztmetszvény**  
Országos főutak mintakeresztmetszvénye (külső terület)



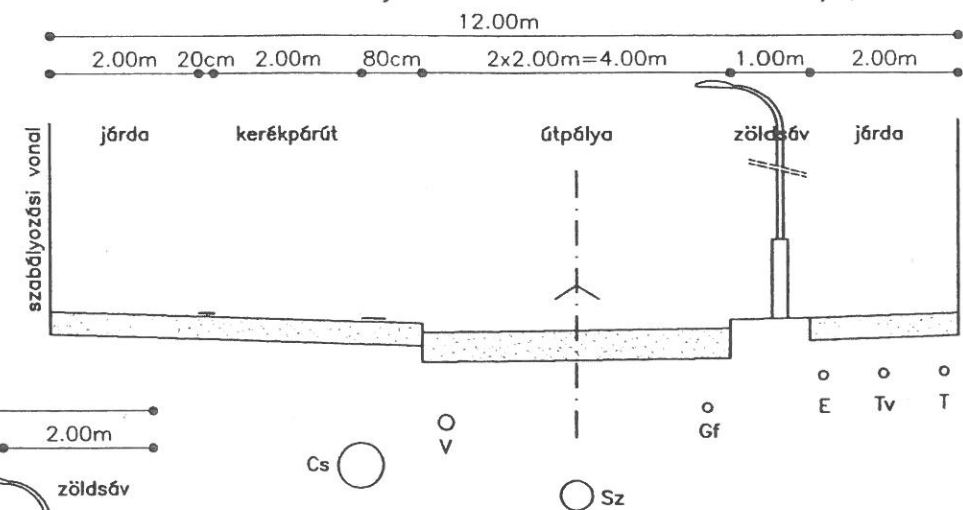
**2. jelű mintakeresztmetszvény**  
Országos főutak mintakeresztmetszvénye (belső terület)



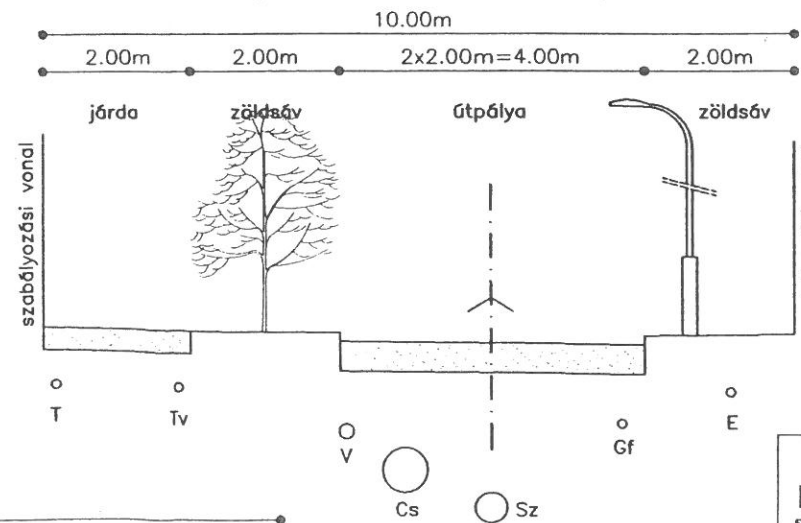
**3. jelű mintakeresztmetszvény**  
Országos mellékutak mintakeresztmetszvénye (Vasút utca)



**4. jelű mintakeresztmetszvény**  
Helyi gyűjtőutak mintakeresztmetszvénye (Jánosfai utca az Ady E. és Fő utcák közötti szakaszon)



**6. jelű mintakeresztmetszvény**  
Kiszolgáló utak mintakeresztmetszvénye



- 1. jelű mintakeresztmetszvény  
2-es sorszámú út
- 2. jelű mintakeresztmetszvény  
2-es sorszámú út
- 3. jelű mintakeresztmetszvény  
3-as sorszámú út
- 4. jelű mintakeresztmetszvény  
4-es sorszámú út
- 5. jelű mintakeresztmetszvény  
4-es sorszámú út
- 6. jelű mintakeresztmetszvény  
7-es sorszámú út

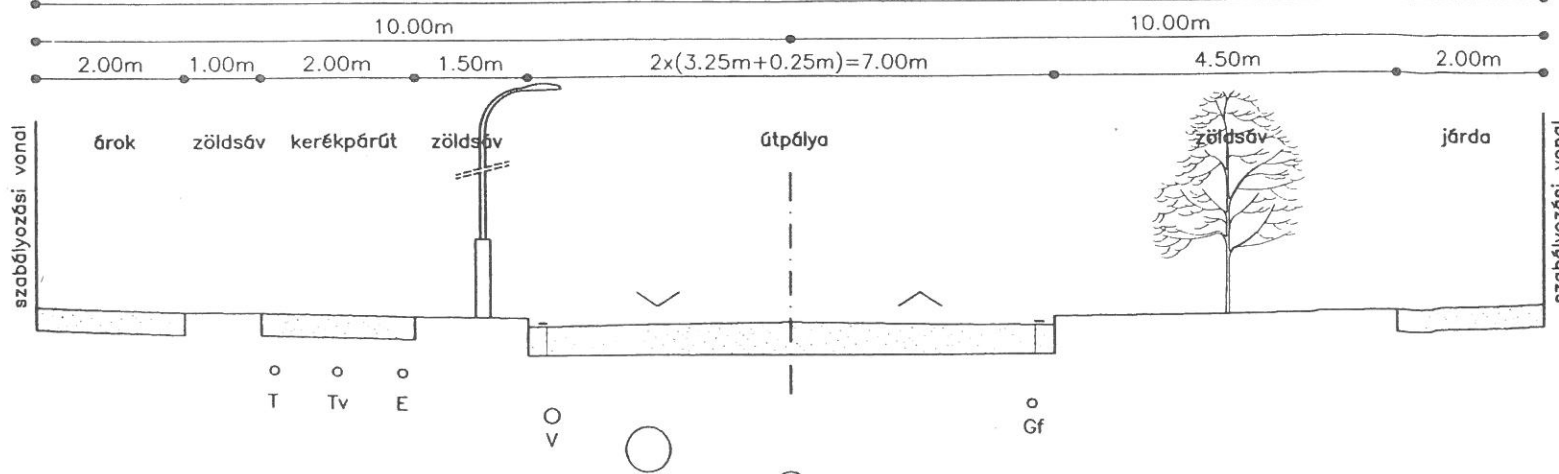
**Jelmagyarázat:**

- V vízvezeték
- Sz szennyvízcsatorna
- Cs csapadékcsonk
- Gf gőzvezeték
- T telefon földkábel
- Tv televízió földkábel
- E elektromos földkábel

Megjegyzés: az utak számozása a mellékelt táblázat szerint.

**5. jelű mintakeresztmetszvény**

Helyi gyűjtőutak mintakeresztmetszvénye (Jánosfai u.)

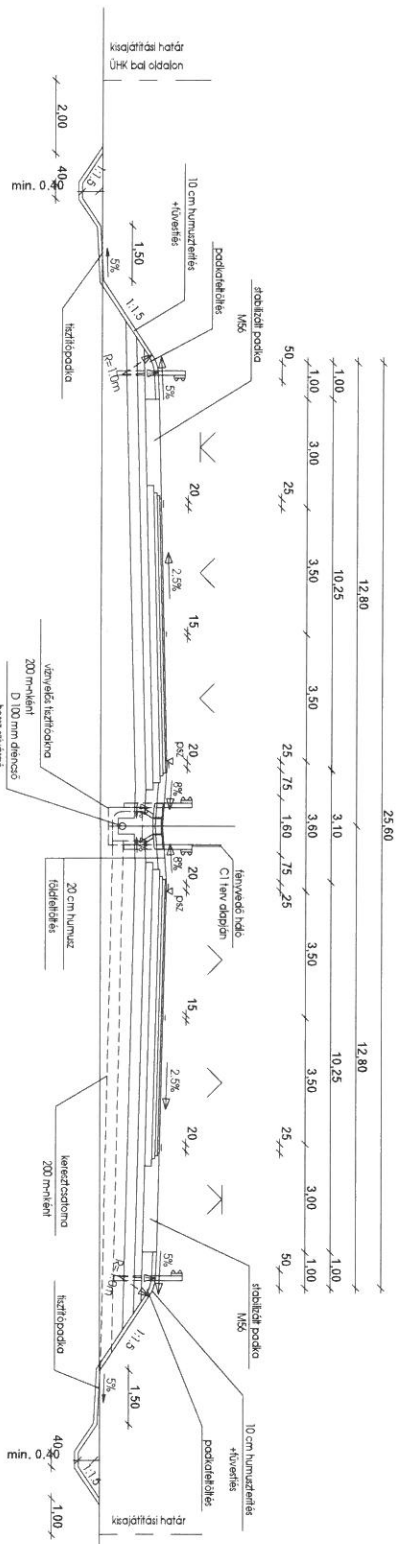


<b>LINAKRON</b>  <b>Mémőki Kft</b>		Megrendelő: <b>Sz&amp;Sz Tervező és Fővállalkozó Bt.</b>	
8900 Zalaegerszeg, Kiszalud S. u. 15-17. Telefon: (92) 598-846 Fax: (92) 598-847		8315. Gyenesdiás, Madách I. u. 28.	
Munka megnevezése: <b>Vámoscsalád község szabályozási tervének közlekedési munkarésze</b>			
Rajz megnevezése: <b>Mintakeresztmetszvények</b>			
Tervező: <b>Tóth János</b> K1d-1/20 - 0183		Tervfajta: <b>szabályozási</b>	Dátum: <b>2004. január hó</b>
Munkaszám:	Rajzsorszám:	Lépték: <b>M=1:100</b>	Rajzterület: <b>0.126 m2</b>

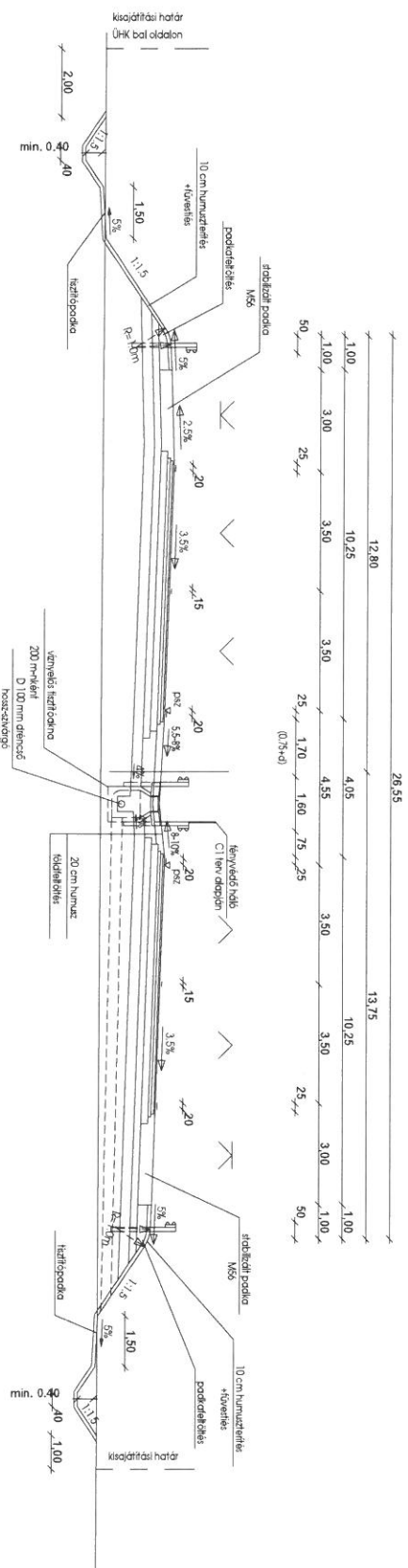
## M86 gyorsforgalmi út mintakeresztmetszélénye

M = 1:200

M86 gyorsforgalmi út egyenesben, illetve R>3500 m sugarú ívben, töltésben



M86 gyorsforgalmi út R=1500 m sugarú ívben, szélesítéssel, töltésben



Vámoscsalád Község  
9/2011. (IX. 29.) sz. Ök rendeletének  
3. számú melléklete, mely a 9/2006.  
(VI. 15.) sz. ök rendelet 2. számú  
mellékletének kiegészítése