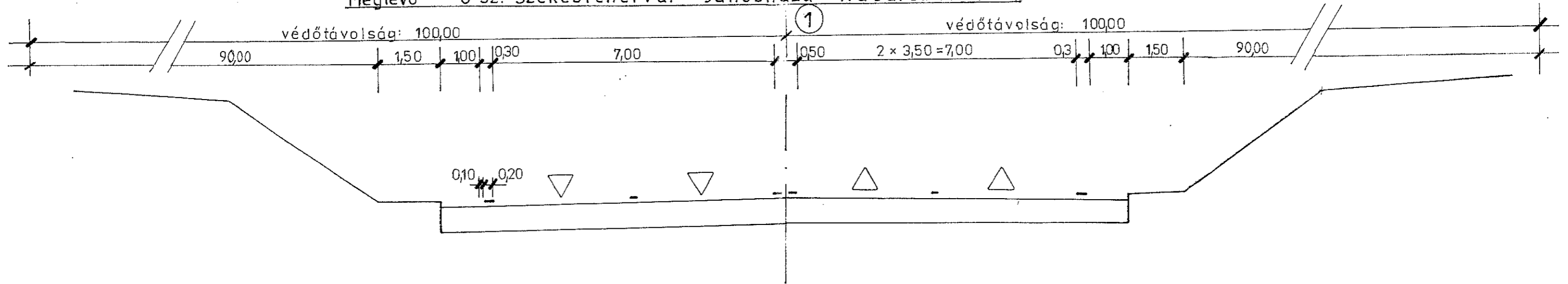


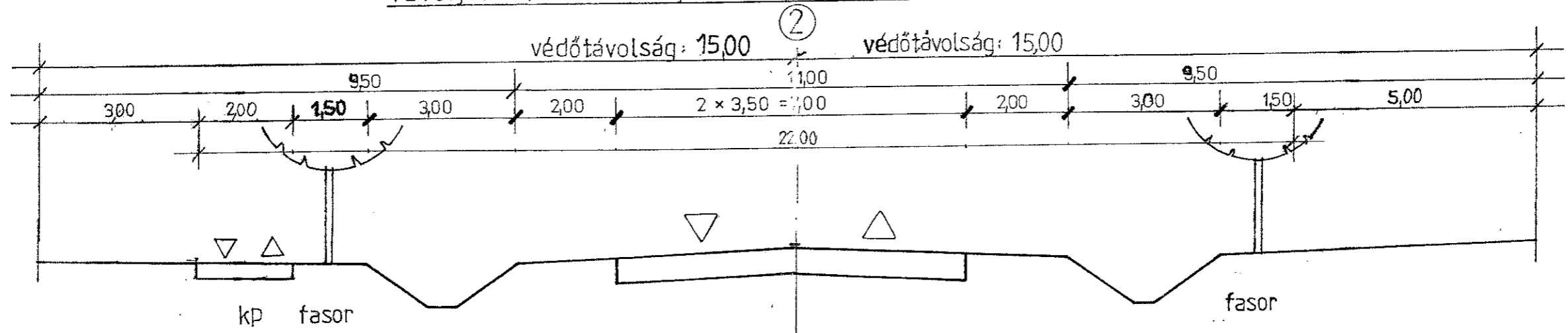
# FŐFORGALMI ÚT

Meglévő 8 sz. Székesfehérvár - Jánosháza - Rábafüzes főút

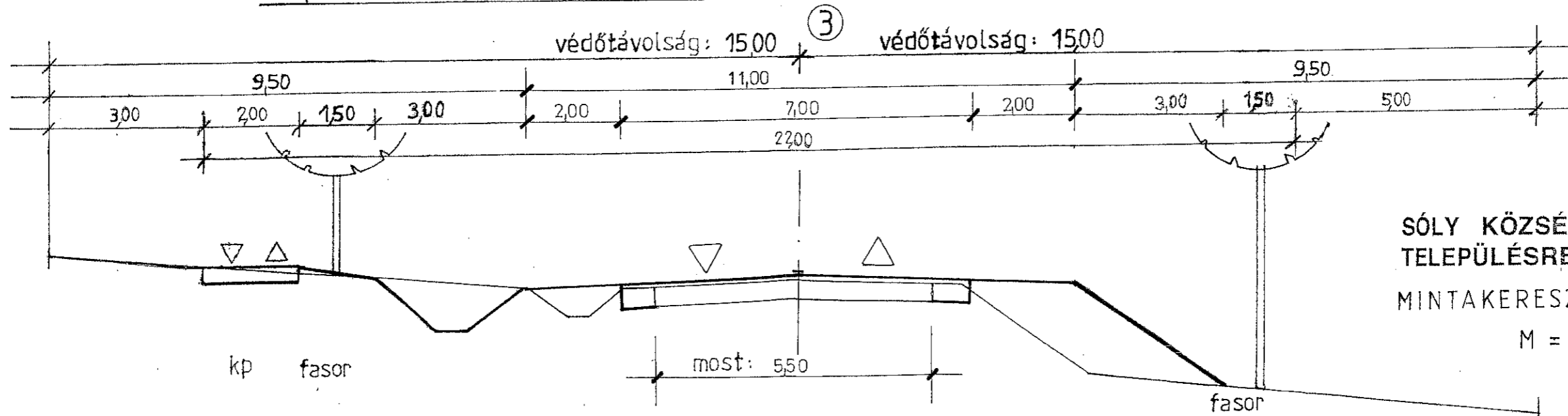


# FORGALMI UTAK

7216.jelű Litér - Sóly összekötő út új nyomvonalon



Átépített 7216.jelű Litér - Sóly összekötő út külterületi szakaszon



SÓLY KÖZSÉG  
TELEPÜLÉSRENDEZÉSI TERV  
MINTAKERESZTSZELVÉNYEK I.

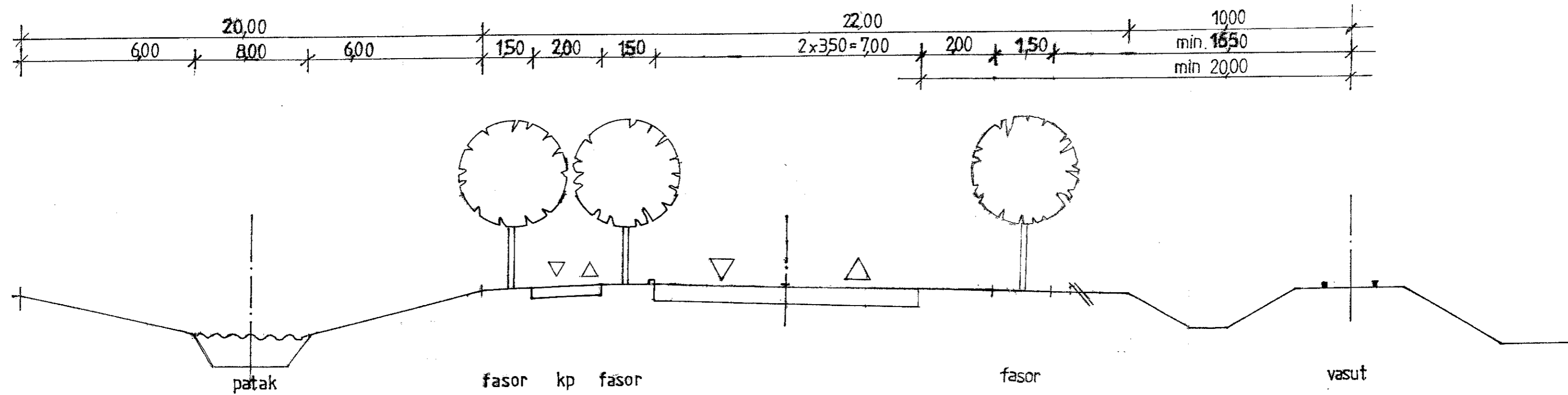
M = 1 : 100

2002.10.15.

# FORGALMI ÚT

7216. jelű LITÉR - SÓLY összekötő út új nyomvonalon a vasút és a Séd patak között

④



SÓLY KÖZSÉG  
TELEPÜLÉSRENDEZÉSI TERV  
MINTAKERESZT SZELVÉNYEK II.

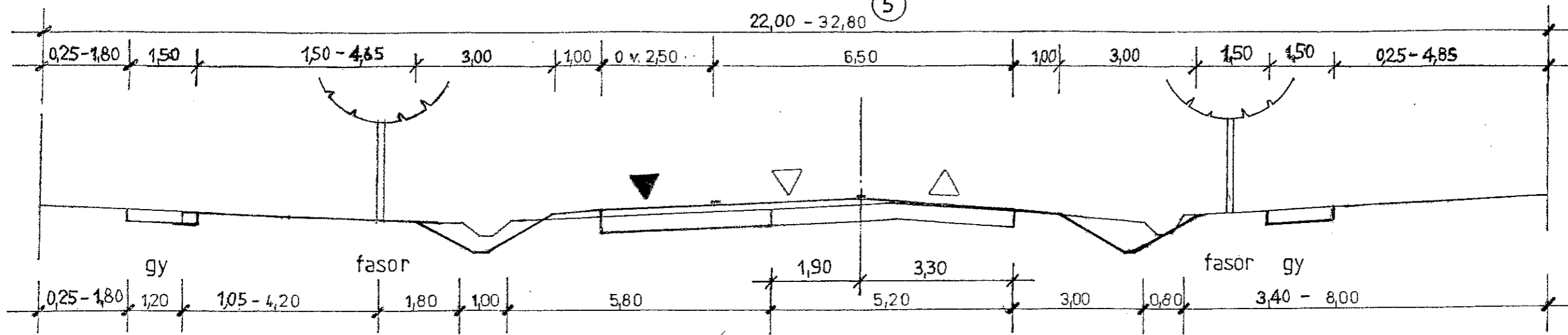
M = 1:100

2002.10.15.

# GYÜJTŐ UTAK

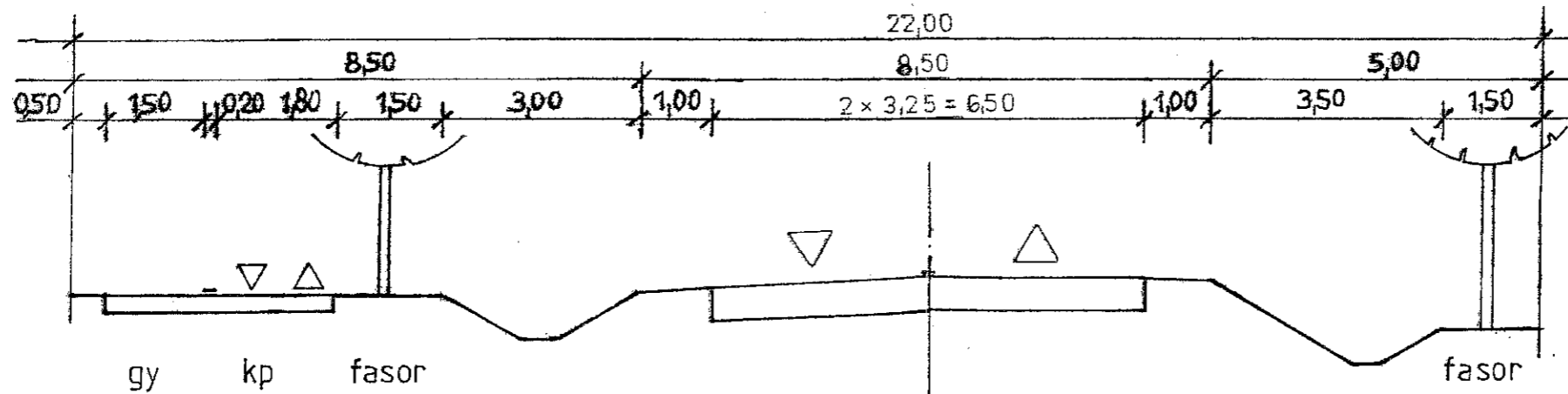
Jelenlegi 7216.jelű Litér - Sóly összekötő út átépítve /Kossuth Lu.északi szakasza/

5



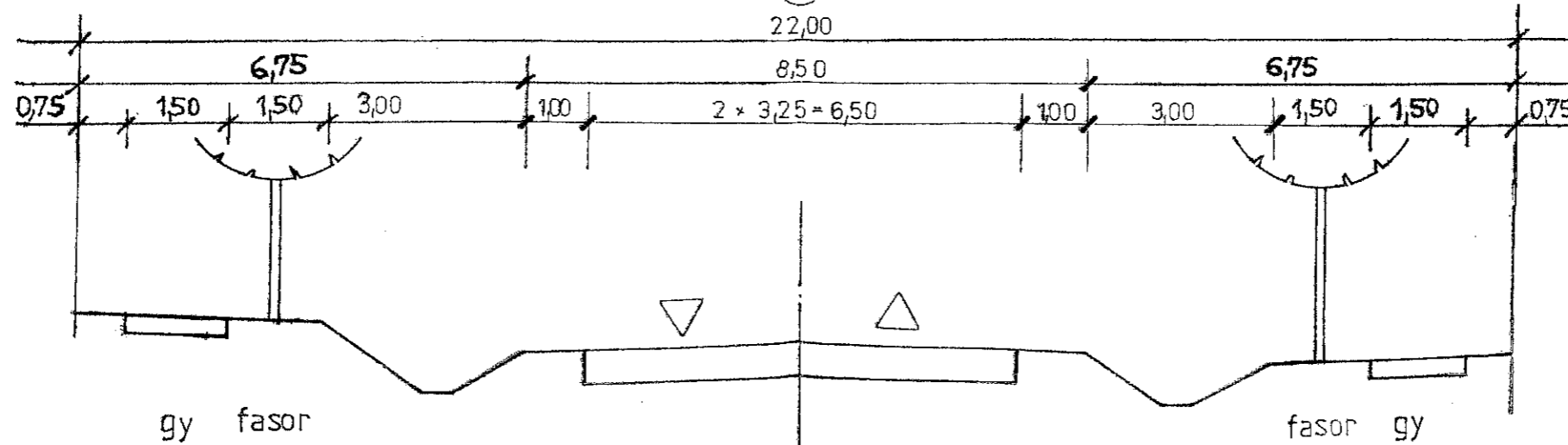
Szőlőhegyi, Őrhegyi feltáró út

6



Uj lakóút

7



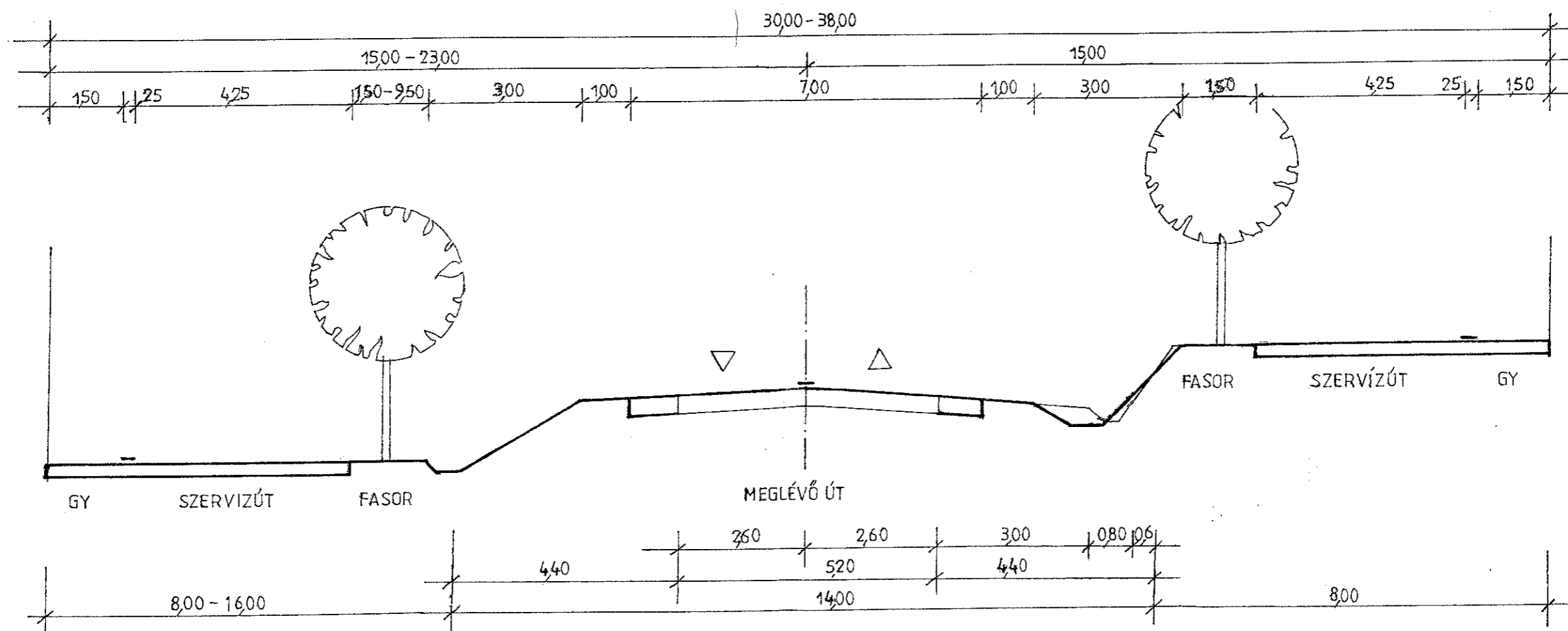
SÓLY KÖZSÉG  
TELEPÜLÉSRENDEZÉSI TERV  
MINTAKERESZTSZELVÉNYEK III.

M = 1 : 100

2002.10.15.

KOSSUTH L.U. ÉSZAKI SZAKASZA A KÖRFORGALMU CSOMÓPONT ÉS A HRSZ.270 UTCA KÖZÖTT

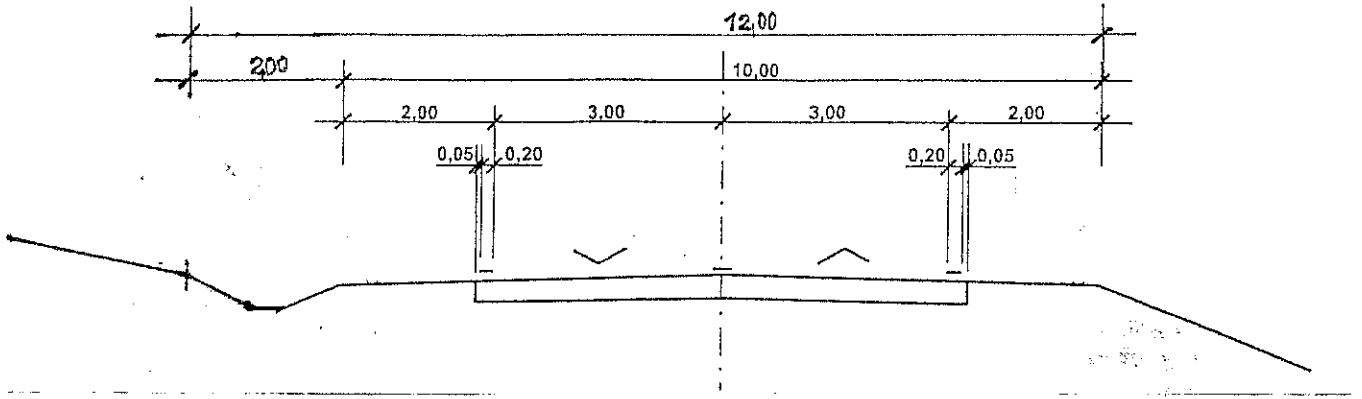
4/A



SÓLY KÖZSÉG TELEPÜLÉSRENDEZÉSI TERV  
MINTAKERESZTSZELVÉNYEK V. M:1:100 2004.11.20.

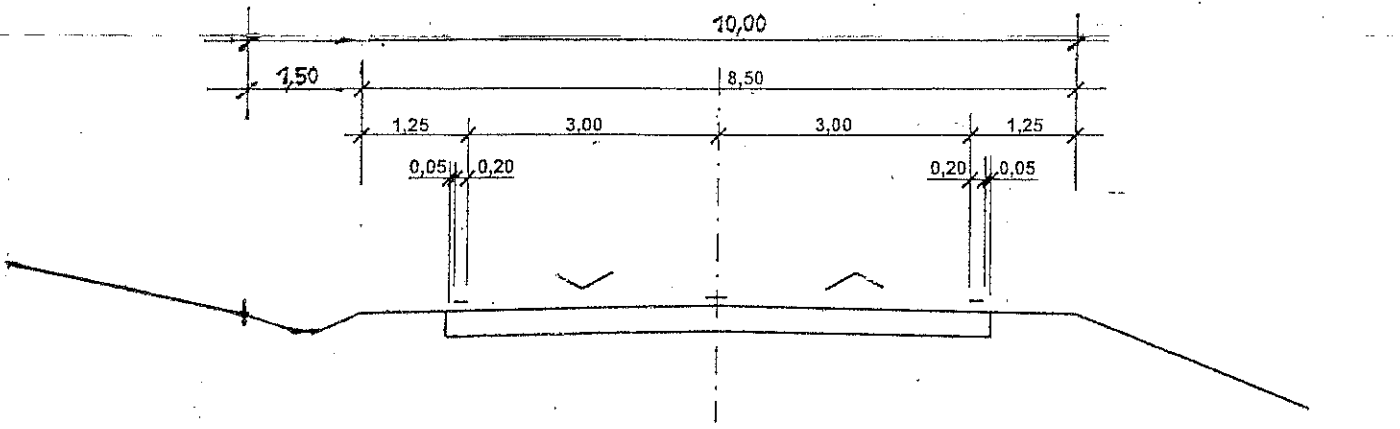
# KÜLTERÜLETI UTAK

8



# SZŐLŐHEGYI BELSŐ UTAK

9



SÓLY KÖZSÉG

TELEPÜLÉSRENDEZÉSI TERV

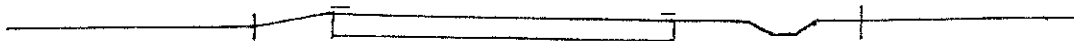
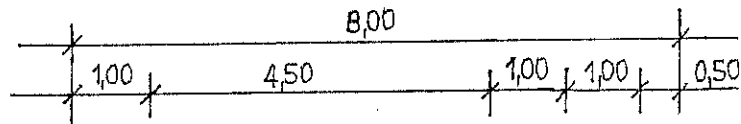
MINTAKERESZTSZELVÉNYEK IV. M:1:100

2003.04.10.

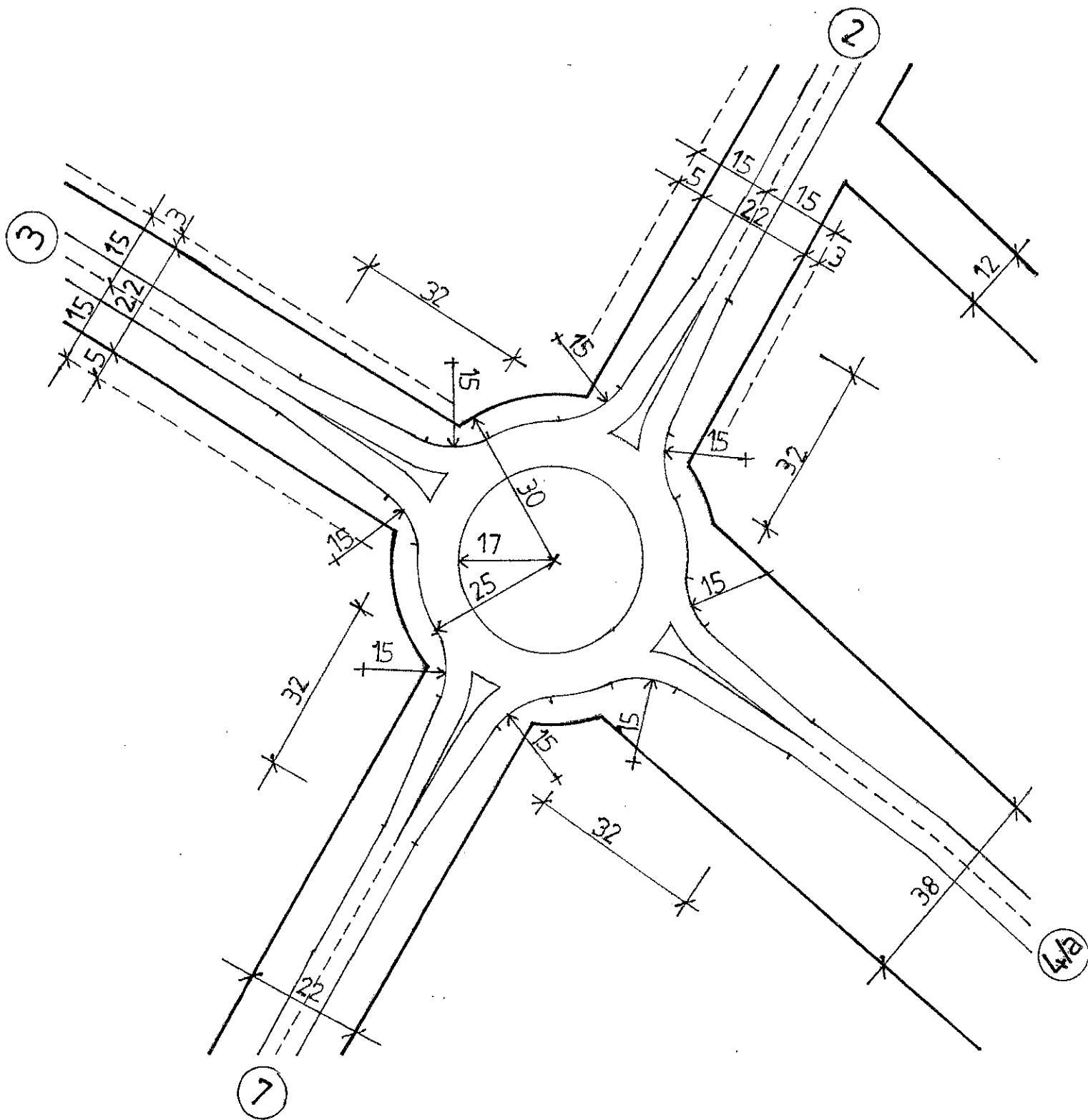
*elbm*

# SZENNYVÍZ MŰTÁRGY KISZOLGÁLÓ ÚT

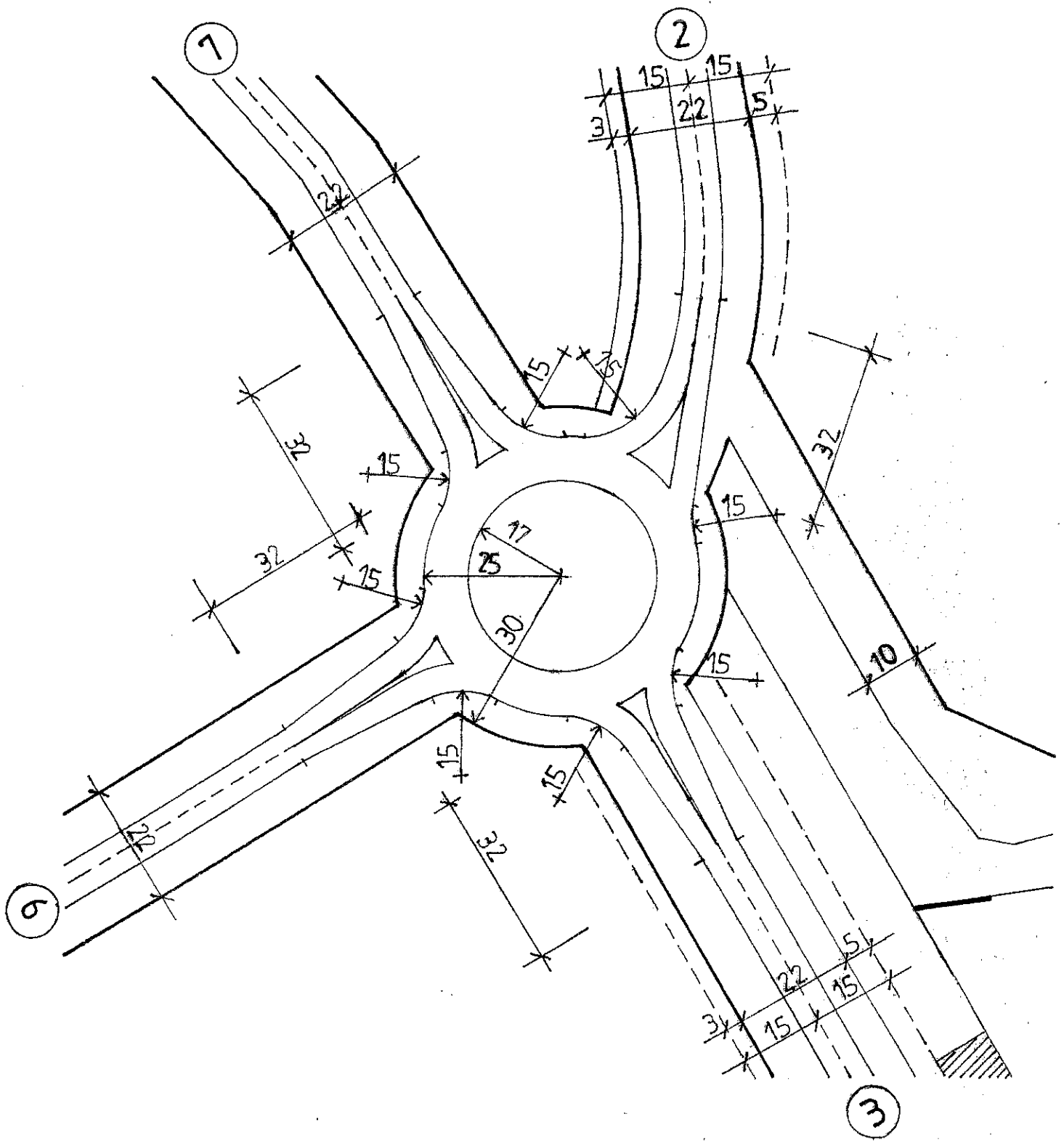
10



SÓLY KÖZSÉG  
TELEPÜLÉSRENDEZÉSI TERV  
MINTAKERESZTSZELVÉNY VI.  
M 1:100 2008.02.22.



SÓLY KÖZSÉG  
TELEPÜLÉSRENDEZÉSI TERV  
ÉSZAKI KÖRFORGALMÚ CSOMÓPONT  
M 1:100  
2008.02.22.



**SÓLY KÖZSÉG**  
**TELEPÜLÉSRENDEZÉSI TERV**  
**DÉLI KÖRFORGALMÚ CSOMÓPONT**  
 M 1:1000 2008.02.22