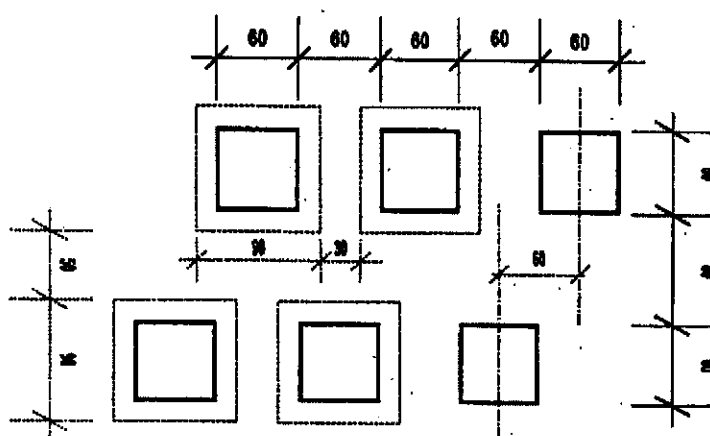


2. melléklet<sup>1</sup>

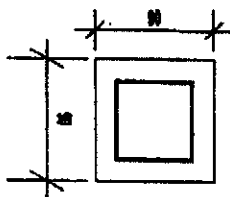
a 14/2015. (XII. 16.) önkormányzati rendelethez

A sírhelyek méretei, a temetési helyek egymástól való oldaltávolsága, a temetési helyen elhelyezhető kősírjelek helyben szokásos legnagyobb magassága

*Umasír méretei és egymástól való távolsága (cm)*

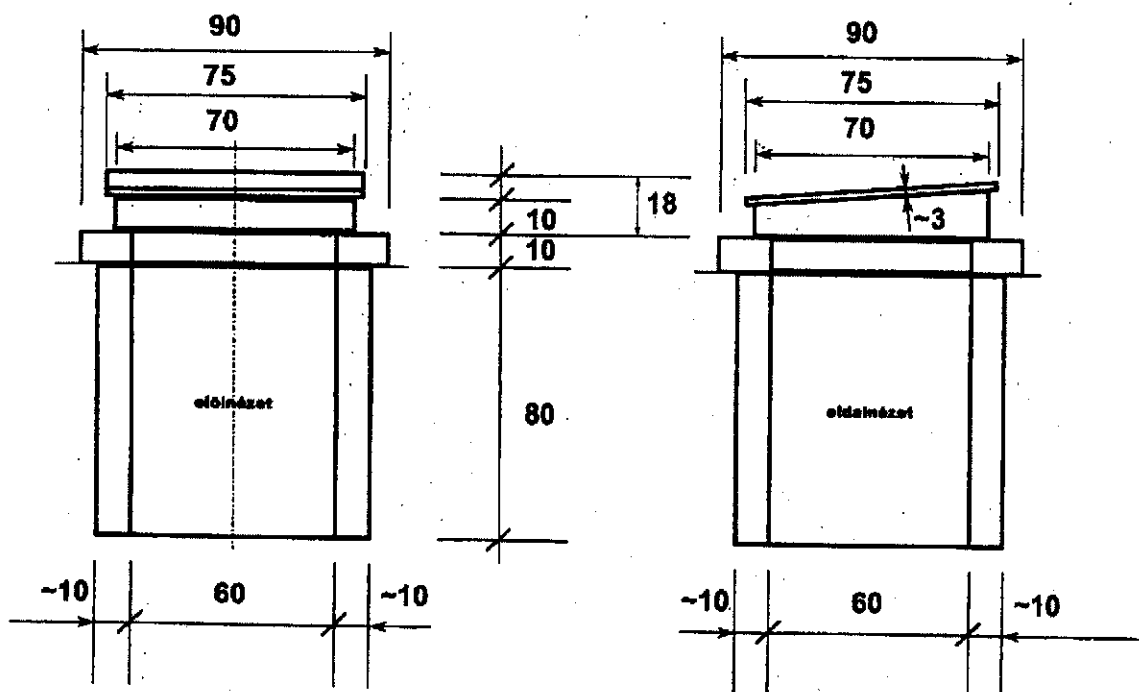


*Umasír járda méretei*



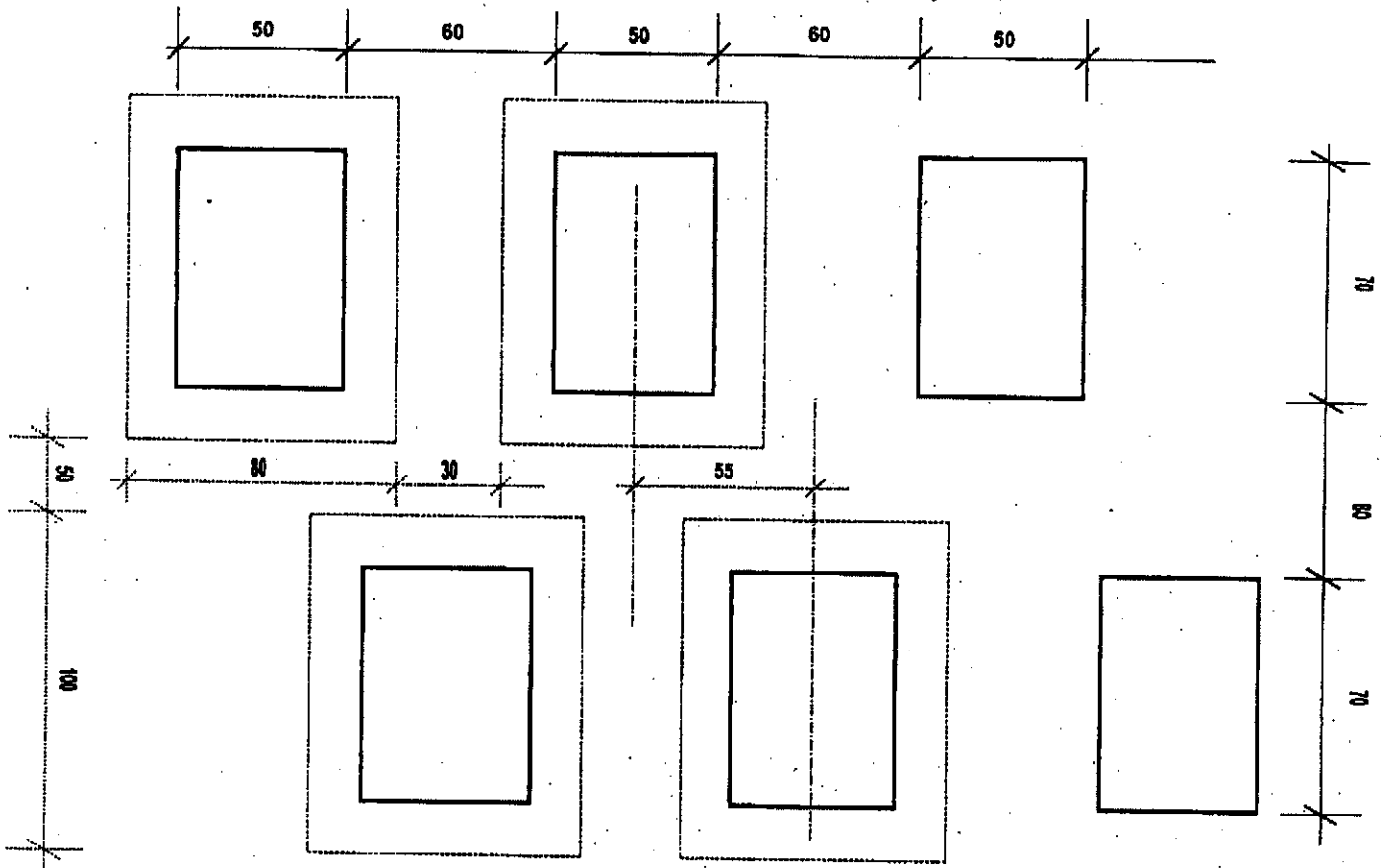
<sup>1</sup> Módosította: 4/2017. (II.28.) önkormányzati rendelet 1. §. Hatályos: 2017. 03. 01-től



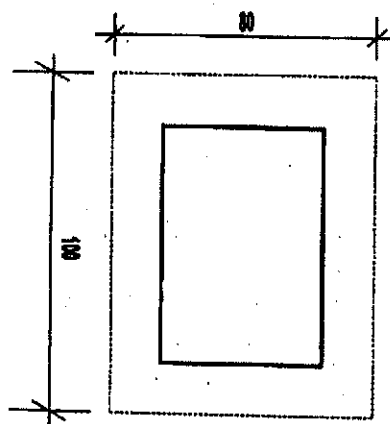
*Urnasírhelyre építhető emlék méretei*



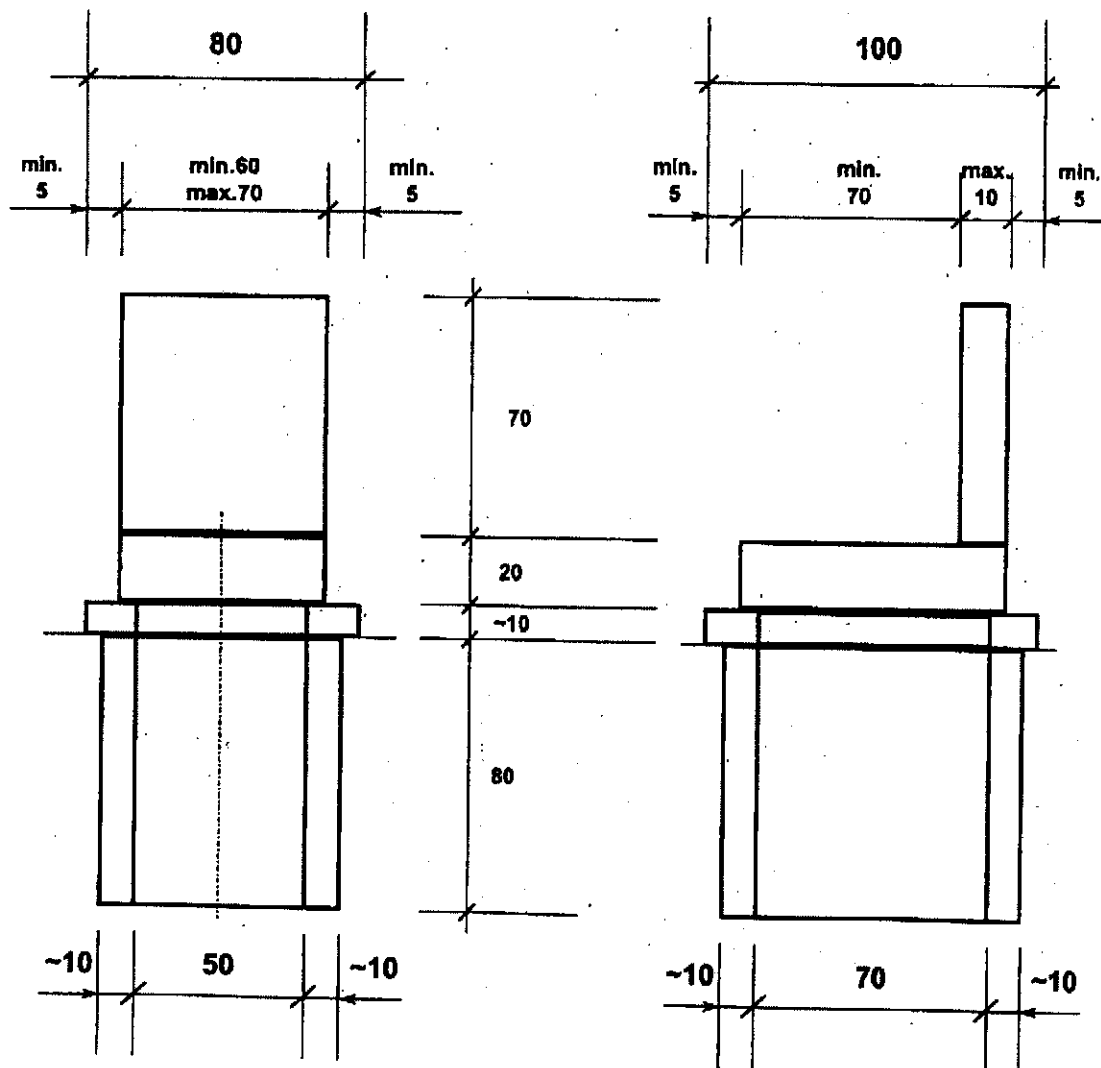
*Urnakripta méretei és egymástól való távolsága (cm)*



*Urnakripta járda méretei*



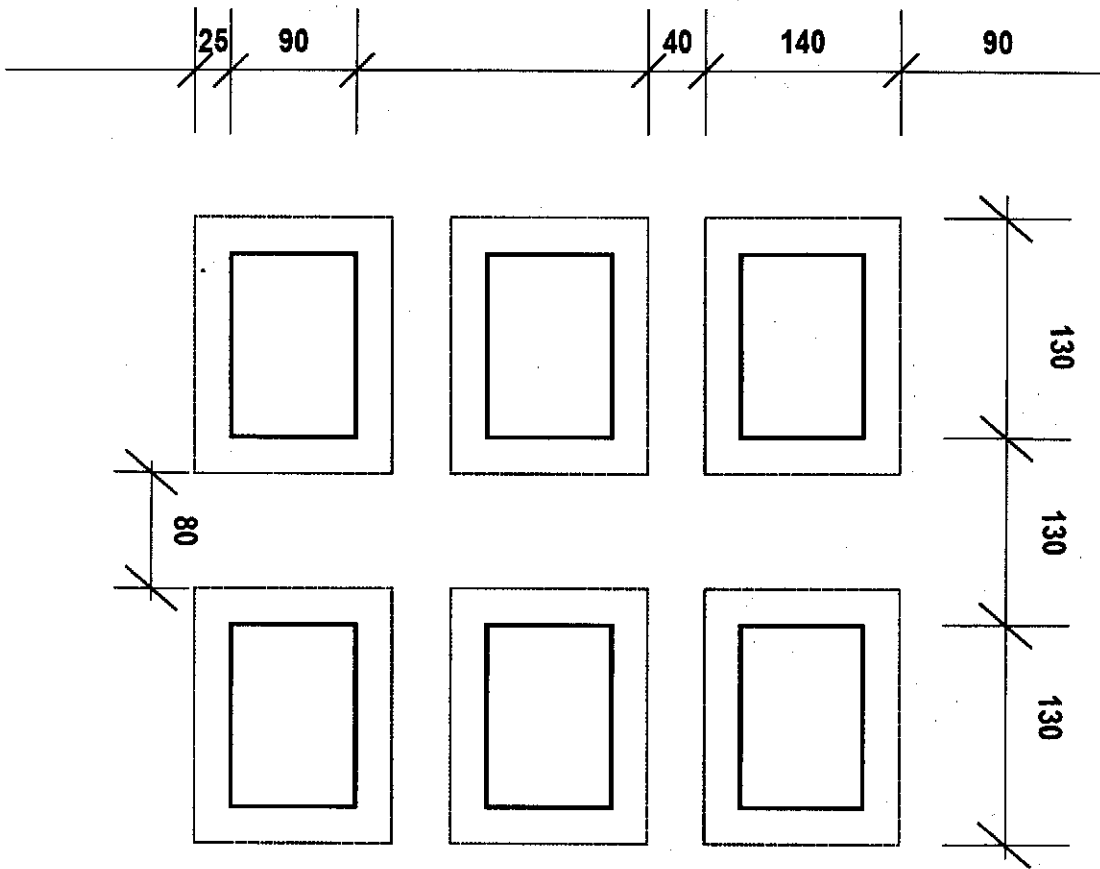


*Urnakriptára építhető emlék maximális befoglaló méretei*

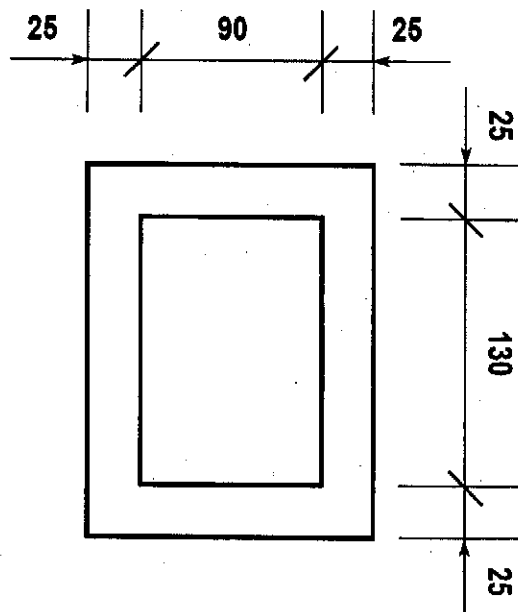




### Gyermeksírhely méretei és egymástól való távolsága

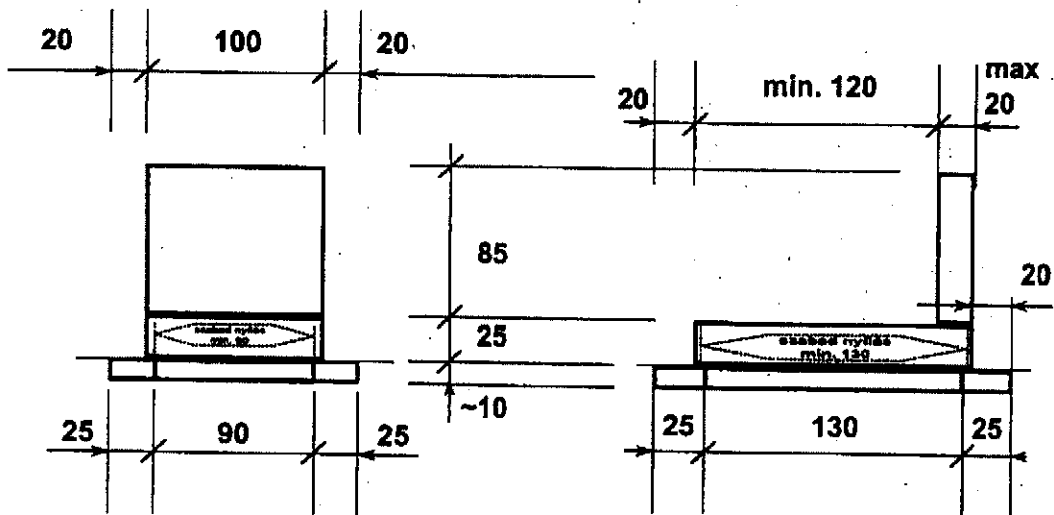


### Gyermeksírhely járda méretei

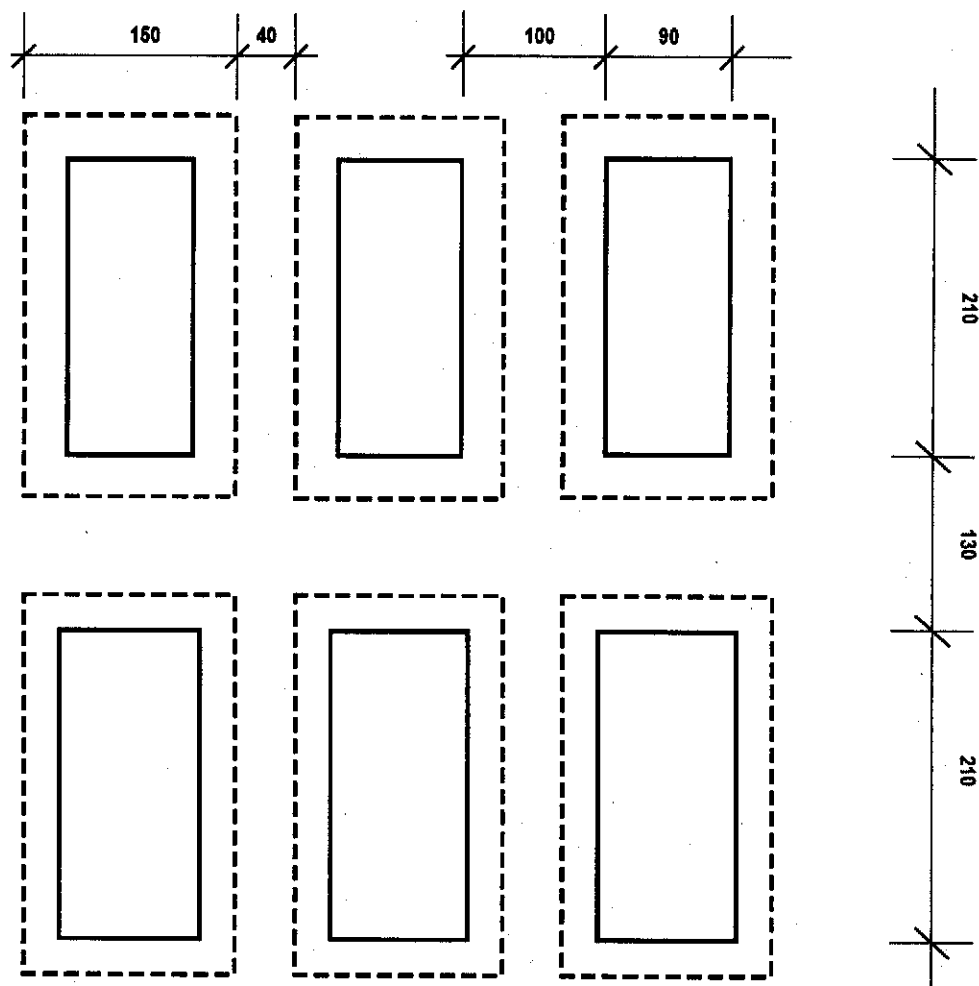
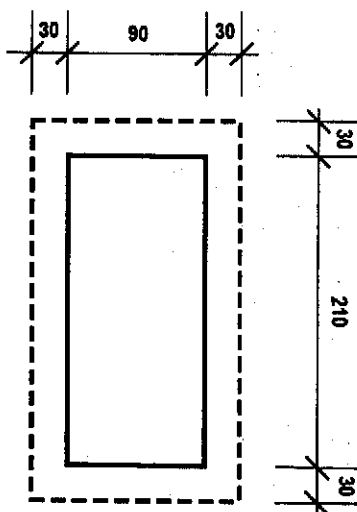




*Gyermeksírhelyre építhető emlék maximális befoglaló méretei*

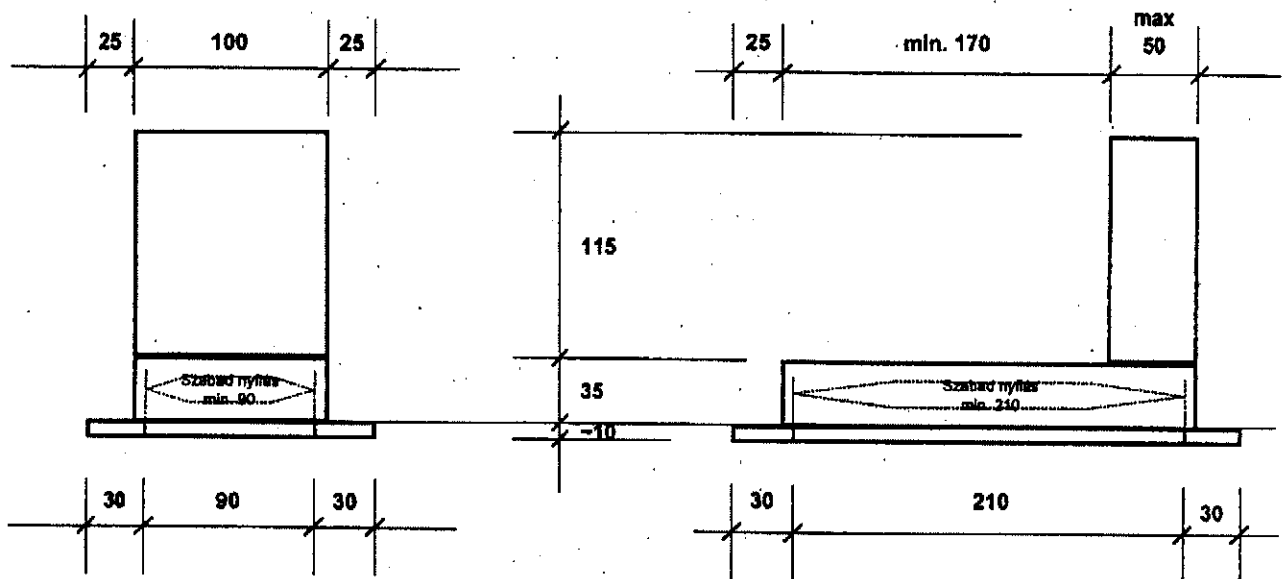




**Felnőtt egyes sírhely méretei és egymástól való távolsága****Felnőtt egyes sír járda méretei**



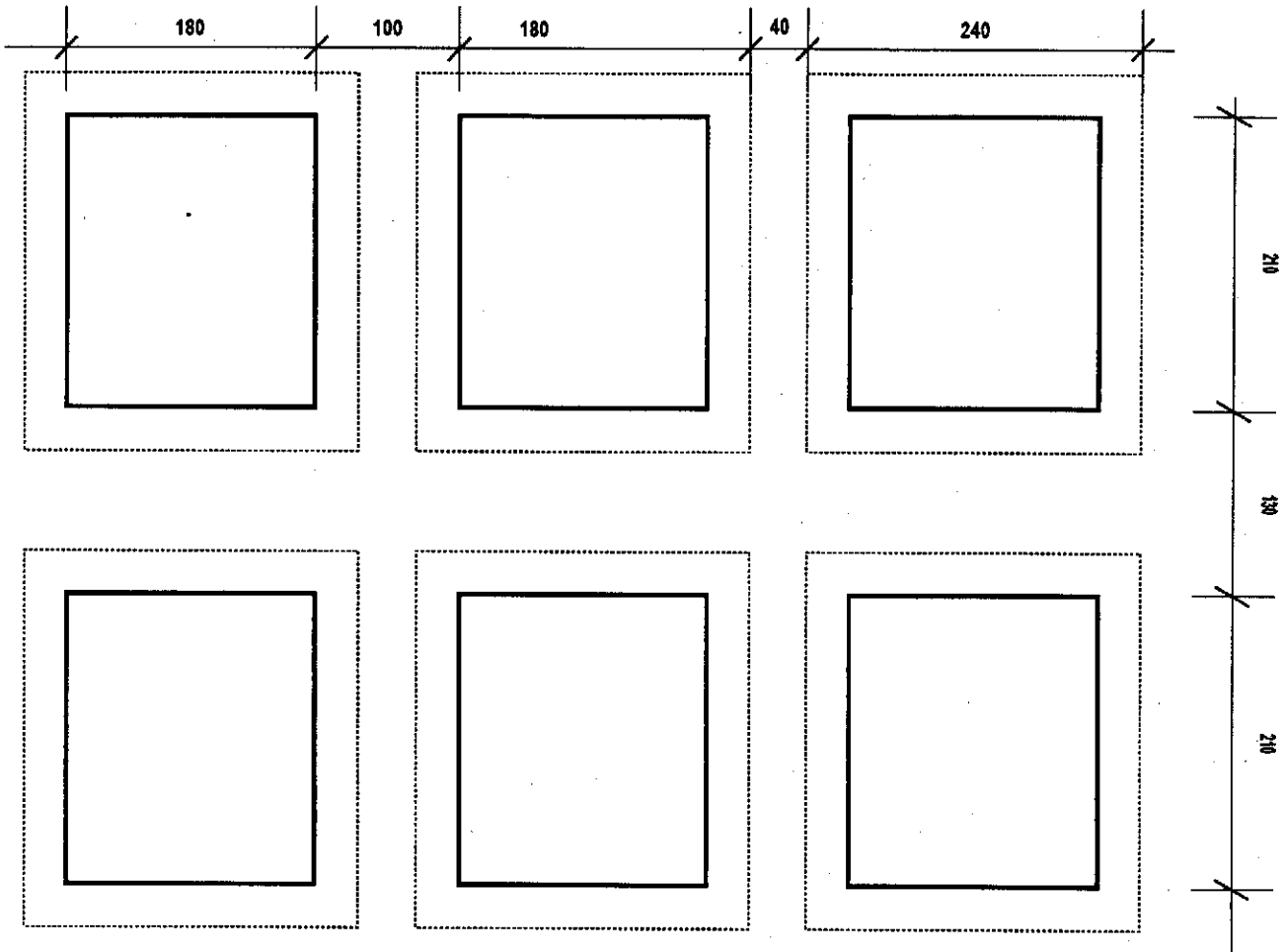
*Egyes sírhelyre építhető emléék maximális befoglaló méretei*



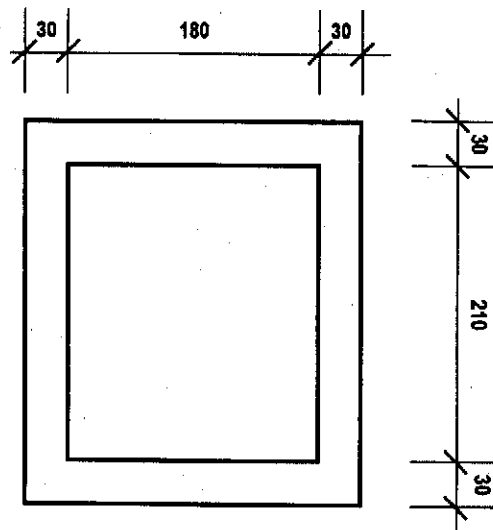




### Felnőtt kettős sírhely méretei és egymástól való távolsága

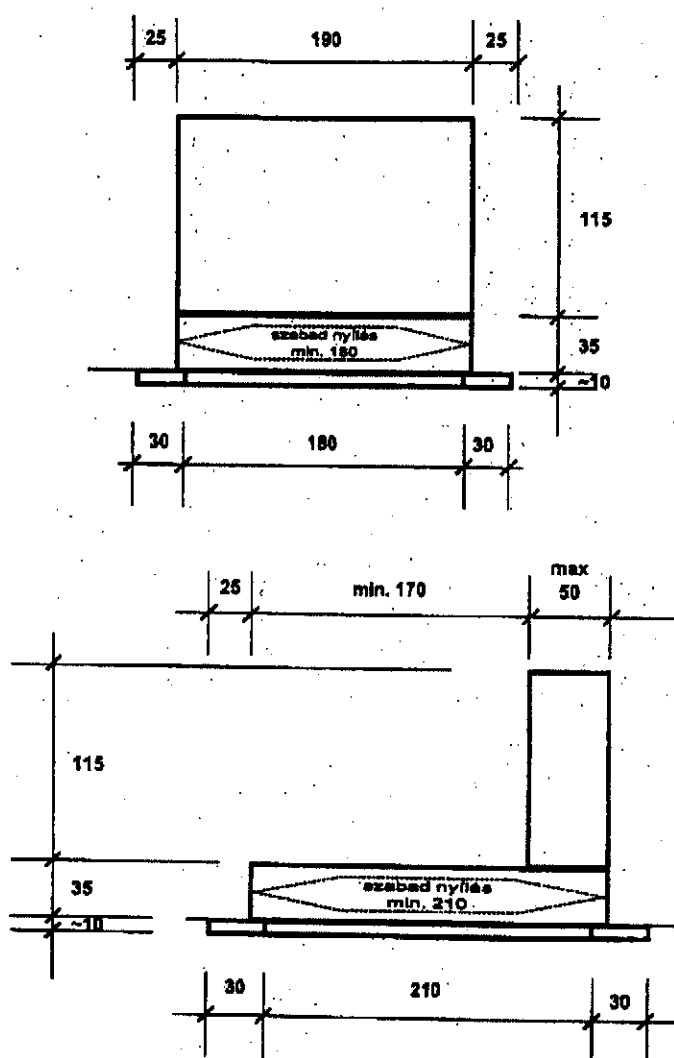


### Felnőtt kettős sír járda méretei



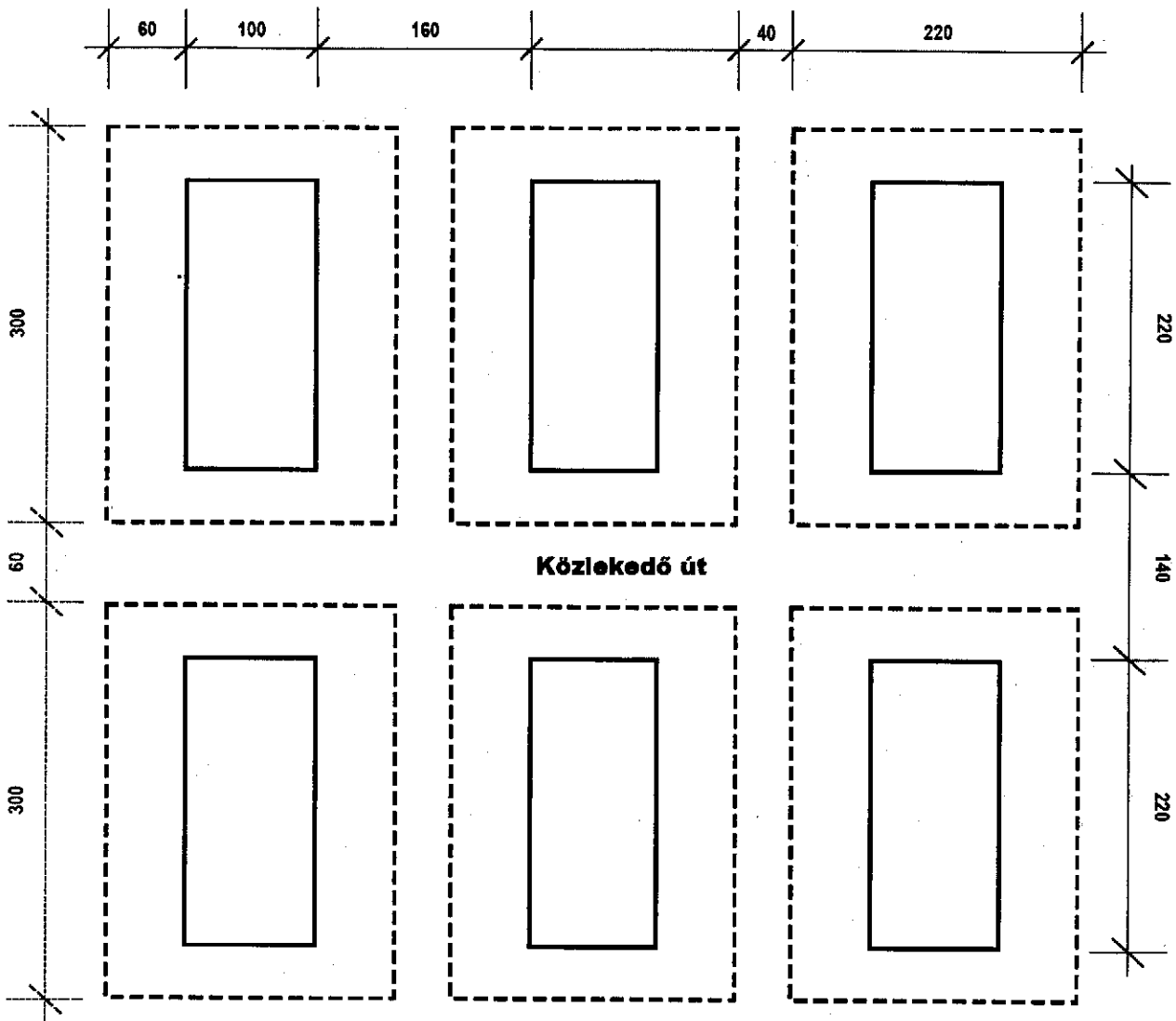


*kettős sírhelyre építhető emlék maximális befoglaló méretei*

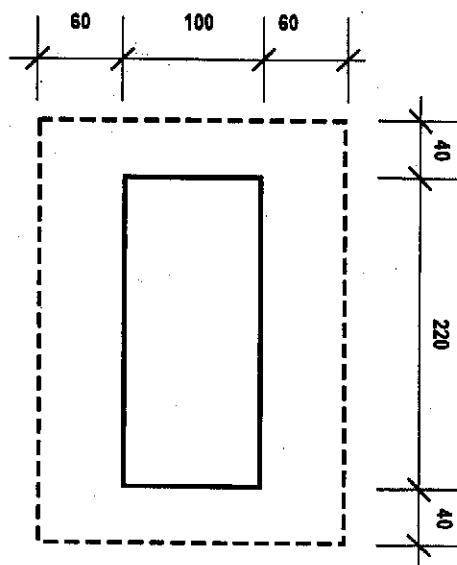




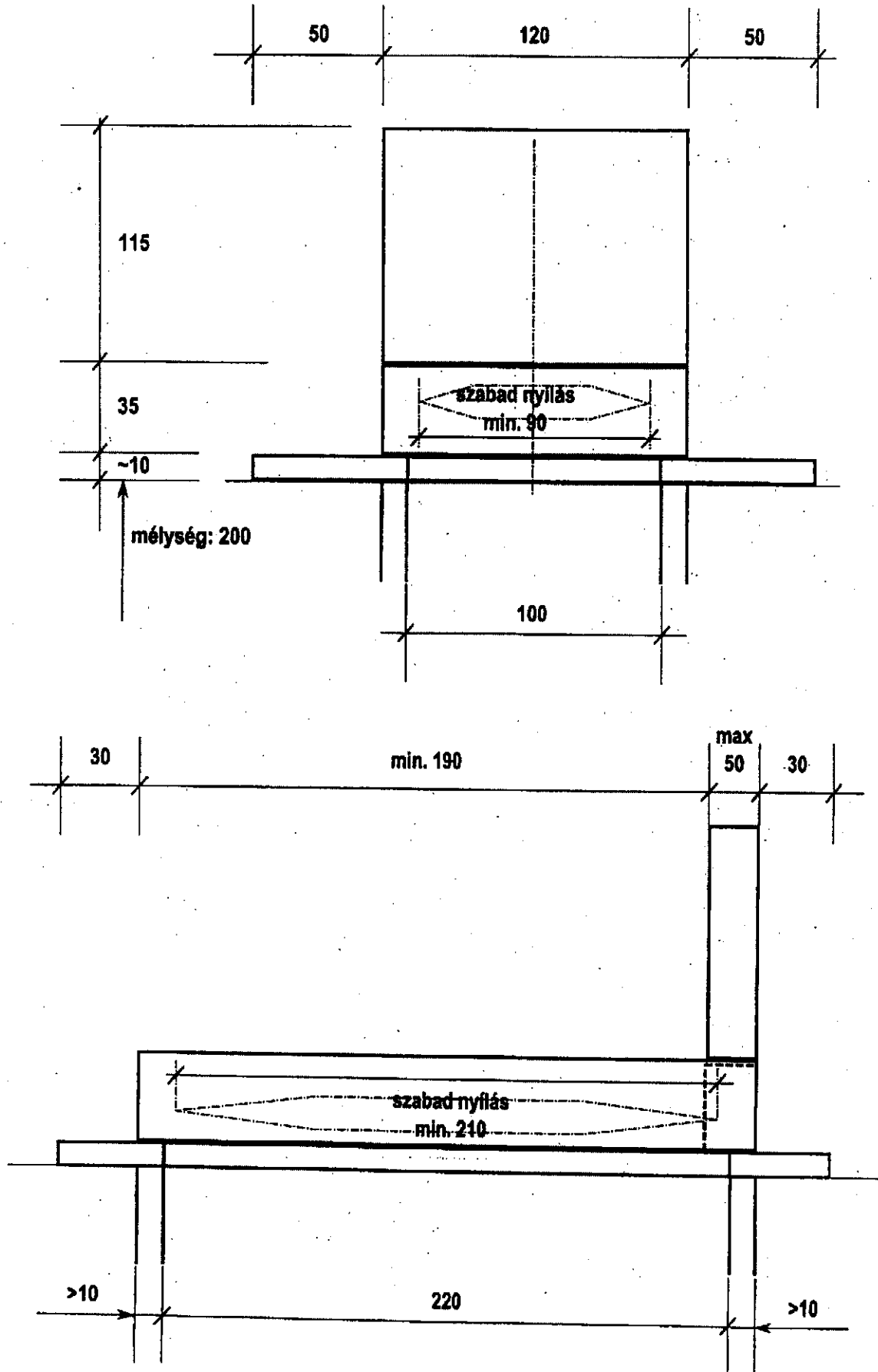
*Kettes sírbolt méretei és egymástól való távolsága*



*Kettes sírbolt járda méretei*



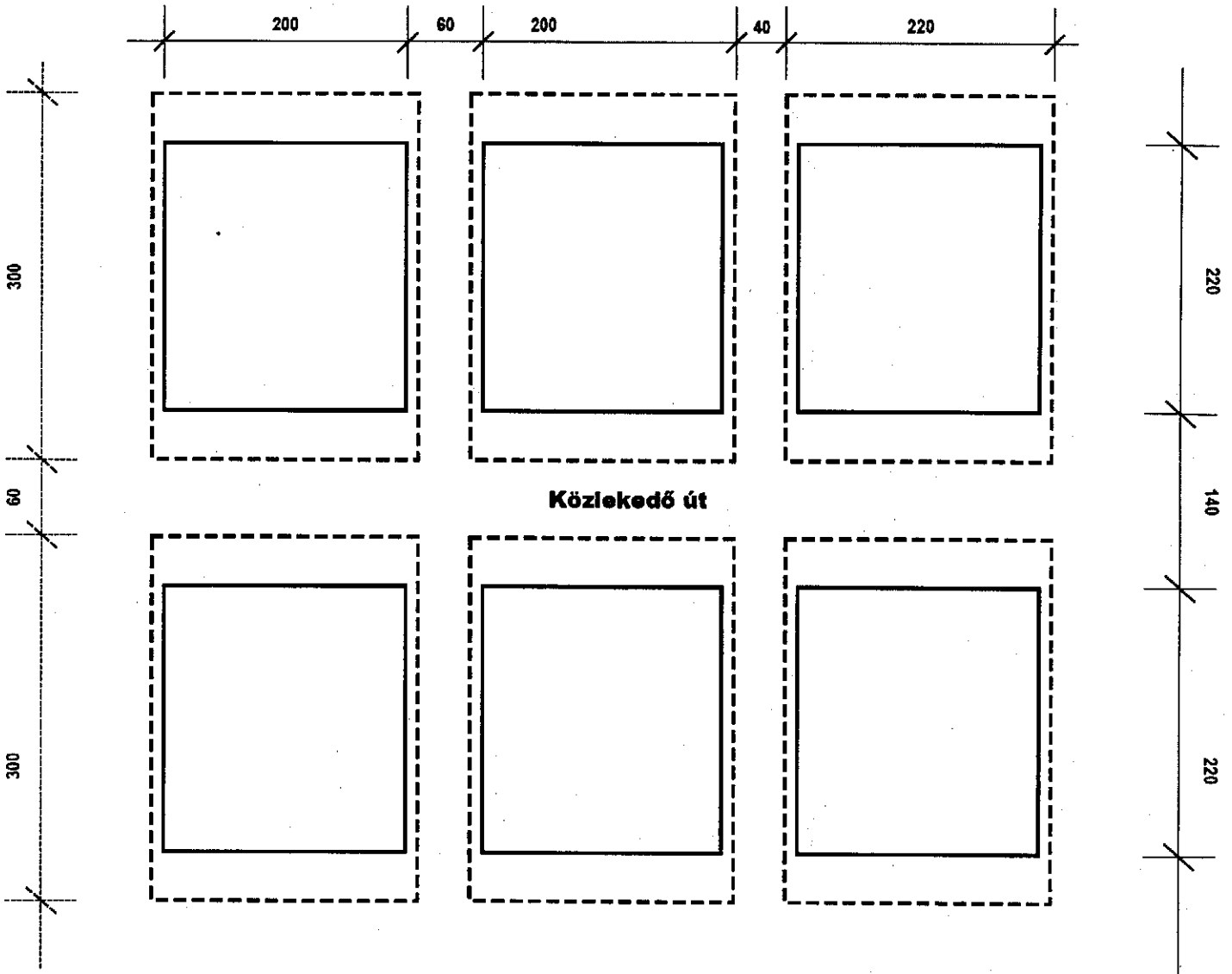


*kettes sírboltra építhető emlék maximális befoglaló méretei*

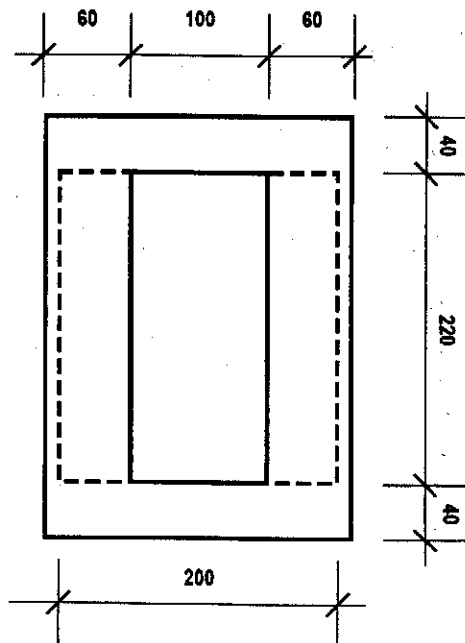




Négyes sírbolt méretei és egymástól való távolsága

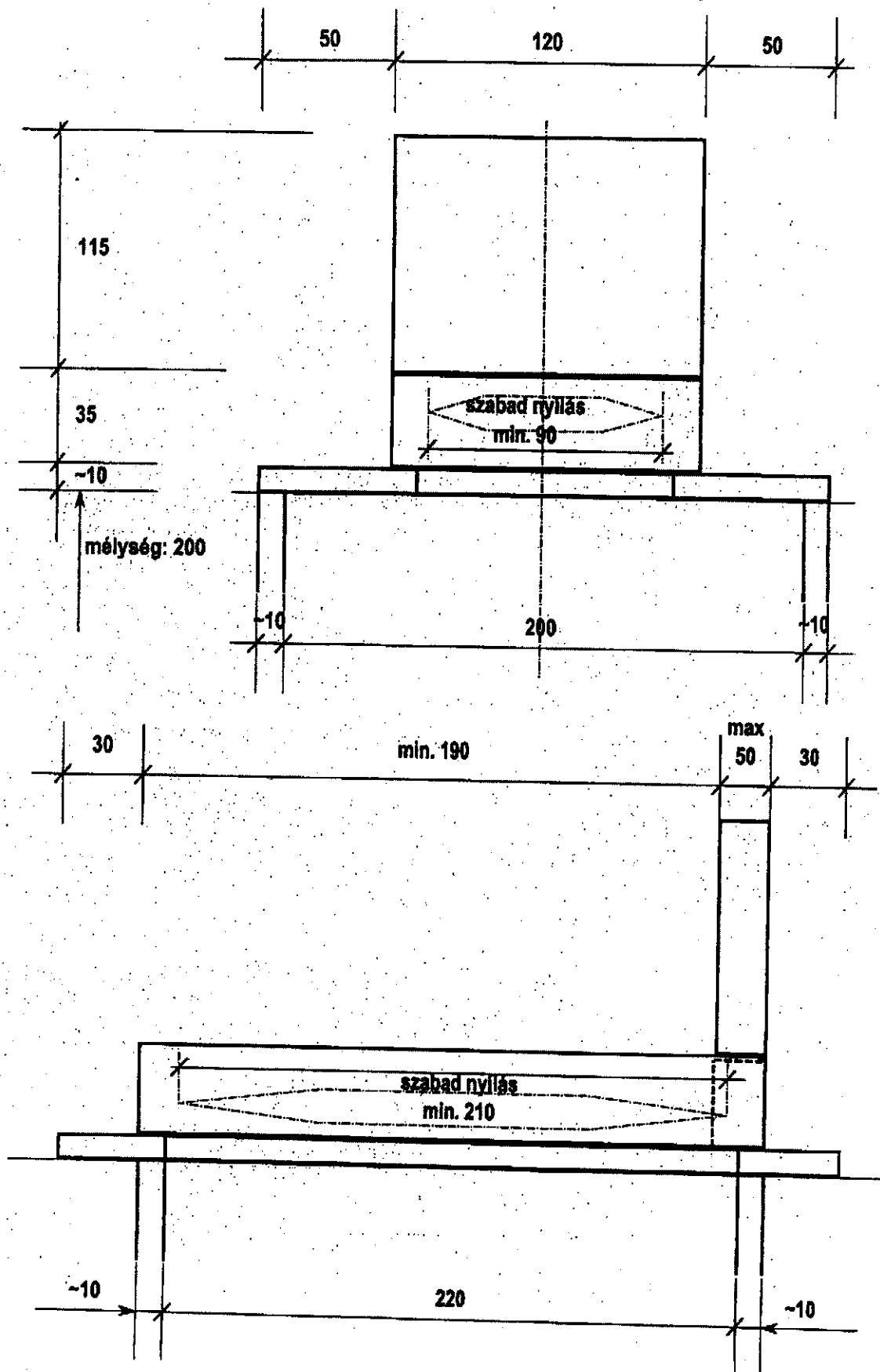


Négyes sírbolt járda méretei

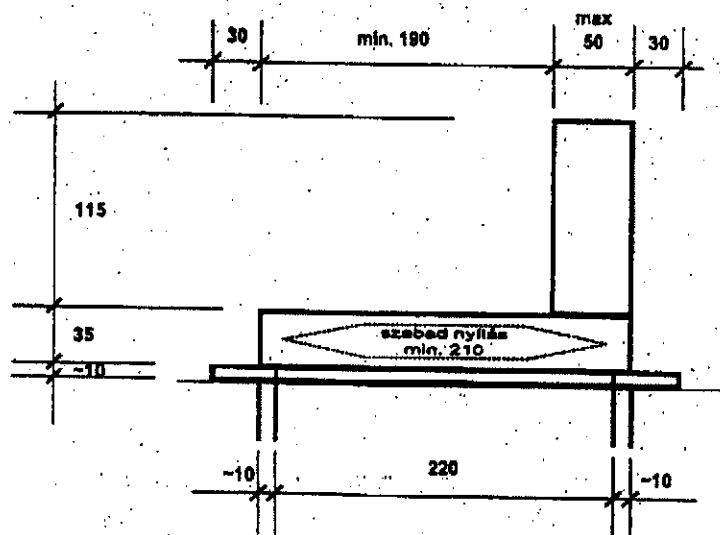
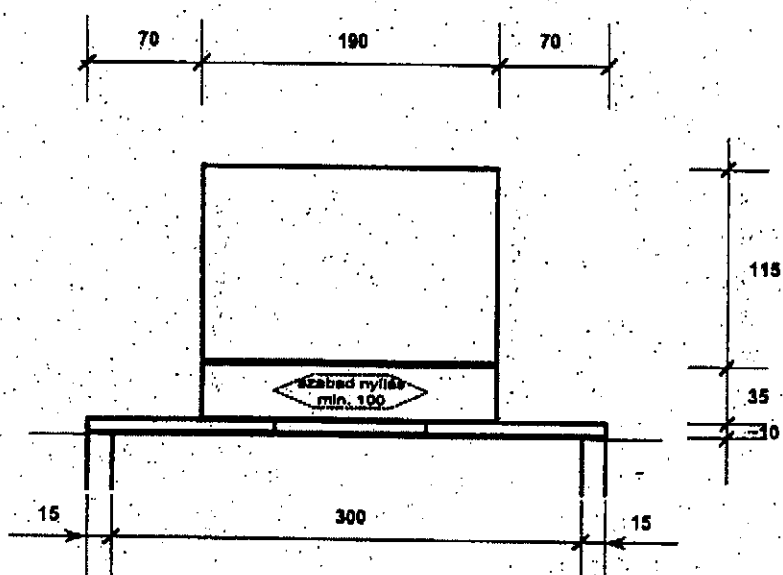




Négyes sírboldhelyre építhető emlék maximális befoglaló méretei

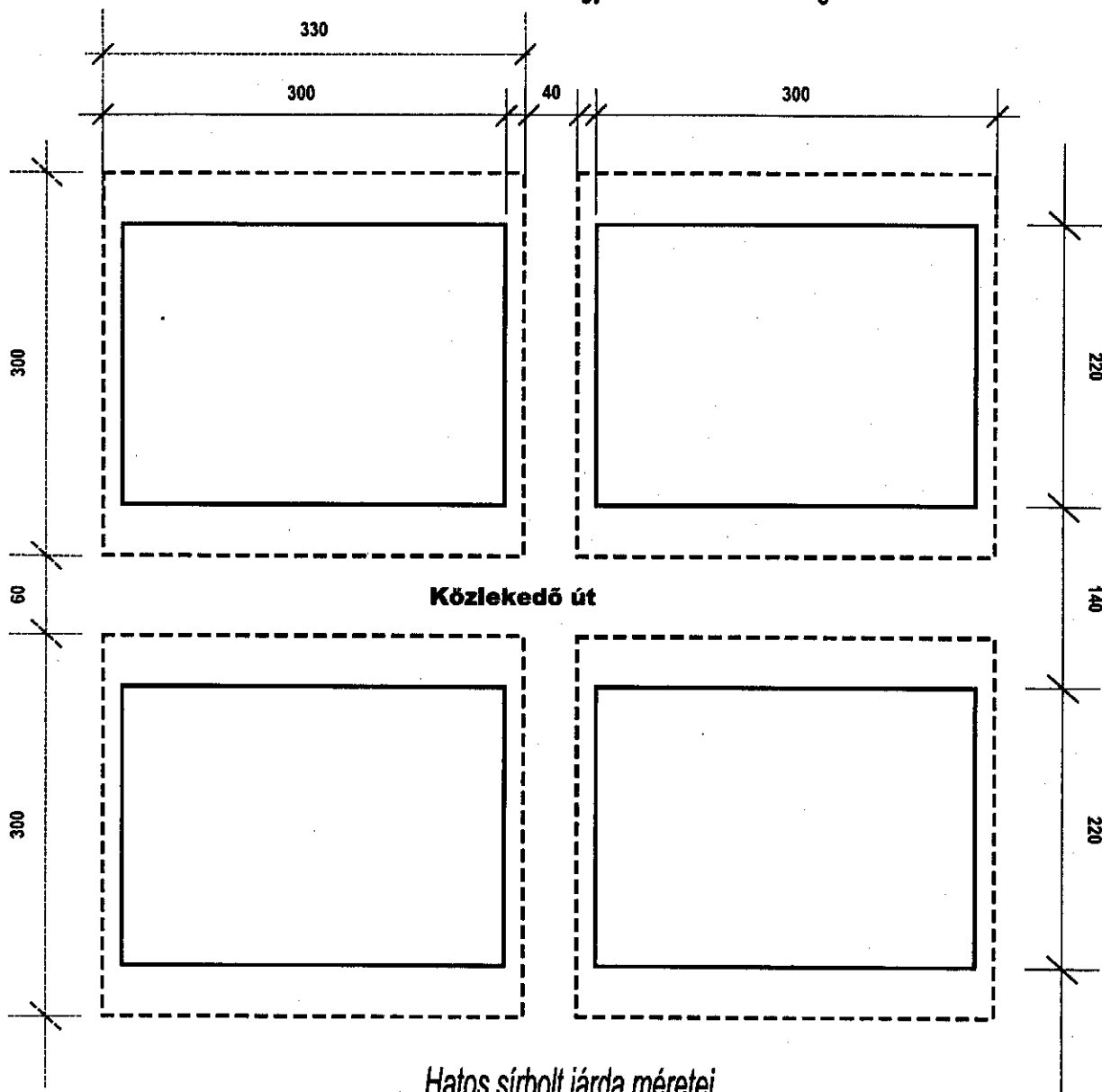




*Hatos sírbohelyre építhető emlék maximális befoglaló méretei*



### Hatos sírbolt méretei és egymástól való távolsága



### Hatos sírbolt járda méretei

