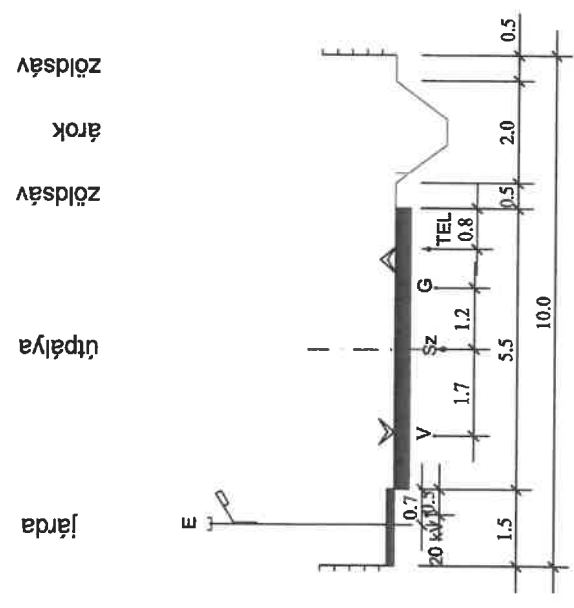


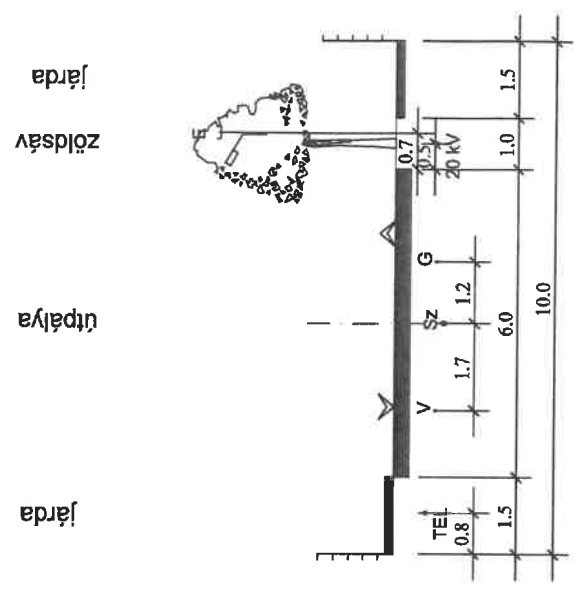
2. függelék a 2/2020. (II.28.) önkormányzati rendelethez
MINTAKERESZTSZELVÉNYEK

Szabályozási szélesség : 10 m

nyílt árokkal



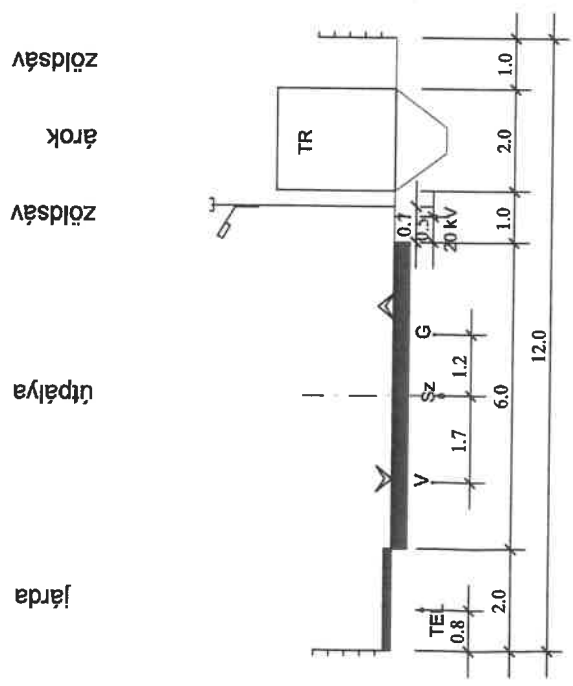
zárt csapadékcatornával



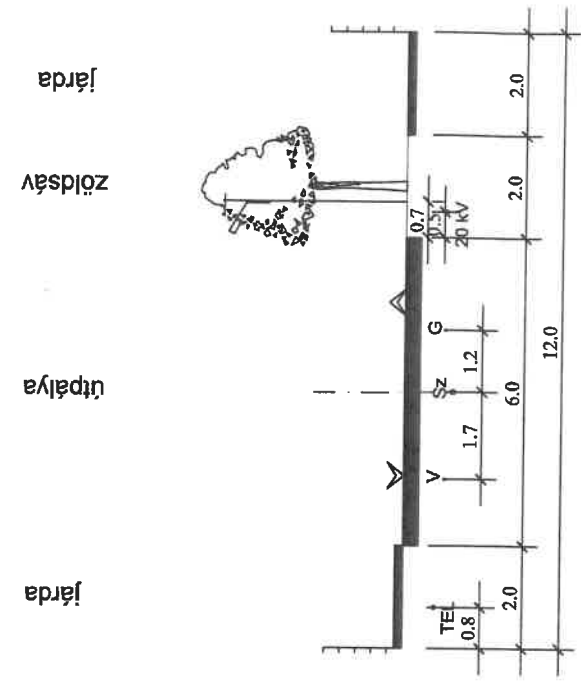
M=1:100

Szabályozási szélesség : 12 m

nyílt árokkal



zárt csapadécsatornával



M=1:100