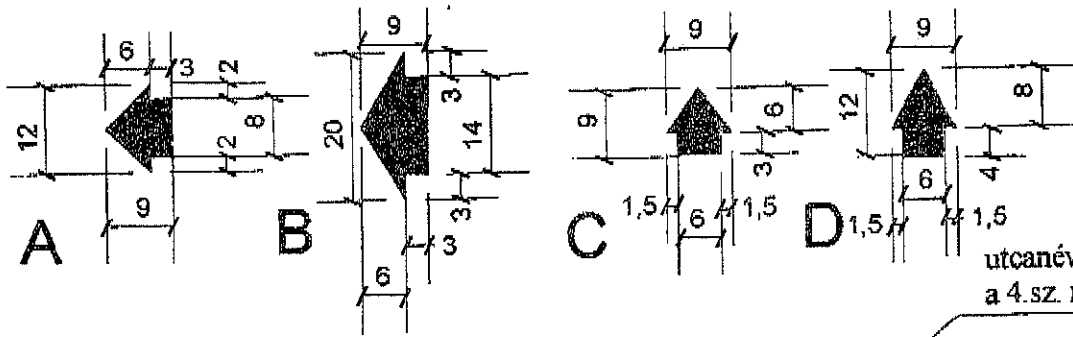


3.sz. melléklet



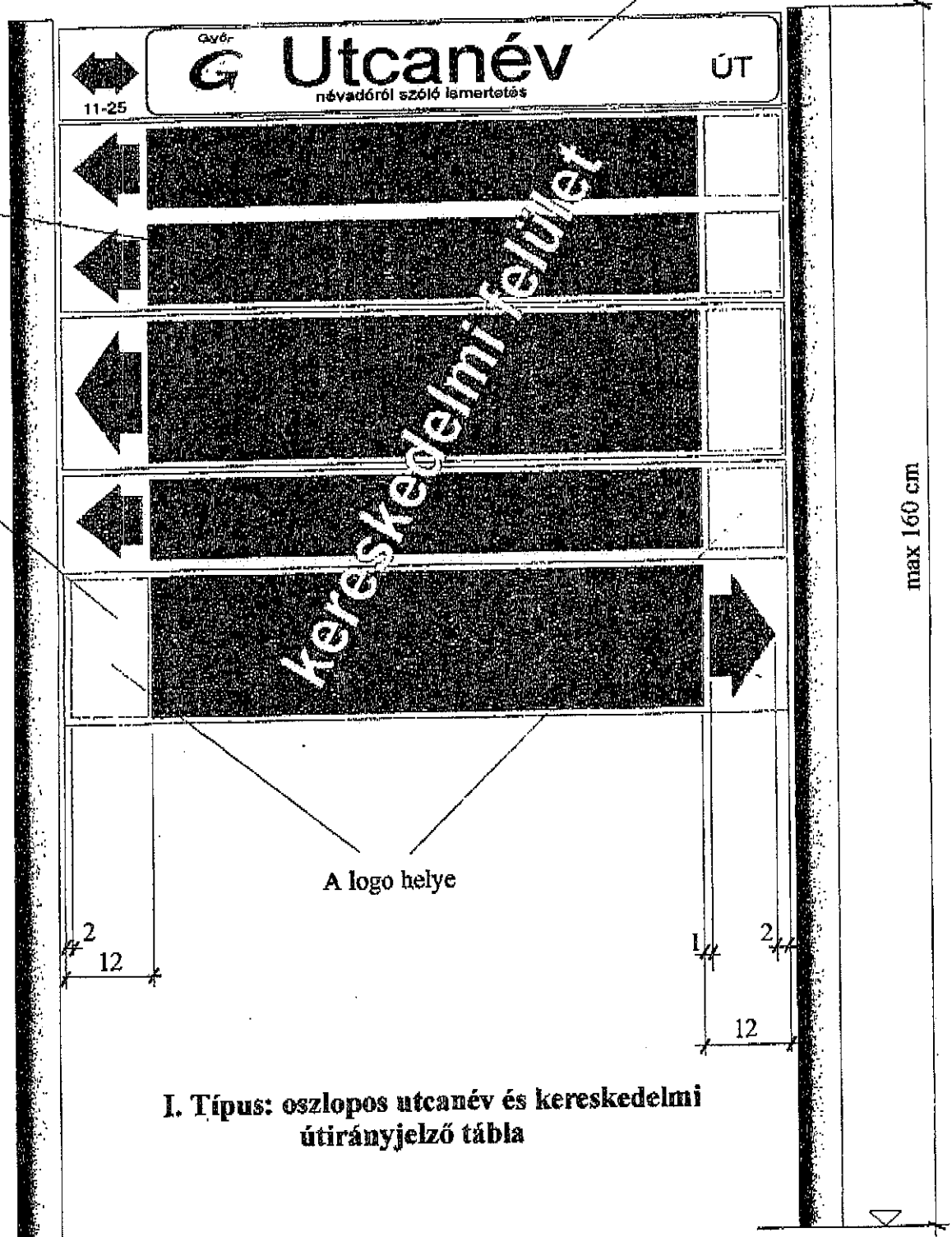
utcanévtábla kialakítása a 4.sz. melléklet szerint

kék szín:  
RAL 5013

sárga szín:  
RAL 1014

A és C típusú irányjelző  
táblák a 15 cm magas  
tábláknál használandók

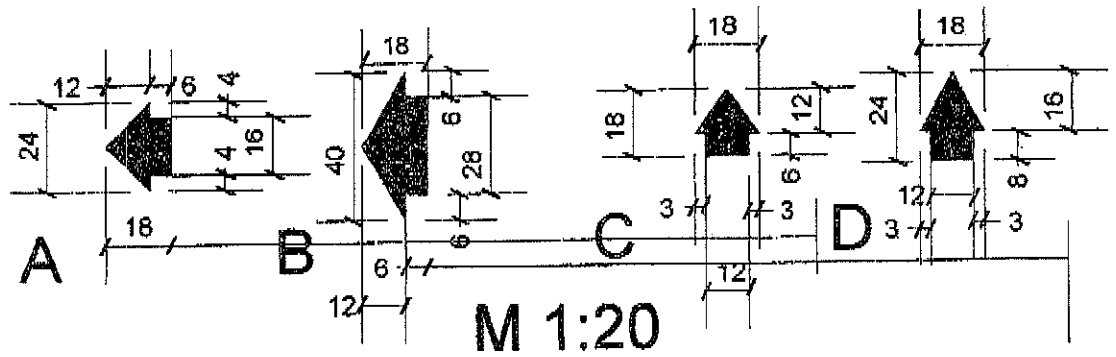
B és D típusú irányjelző  
táblák a növelt  
magasságú tábláknál  
használandók



max 160 cm

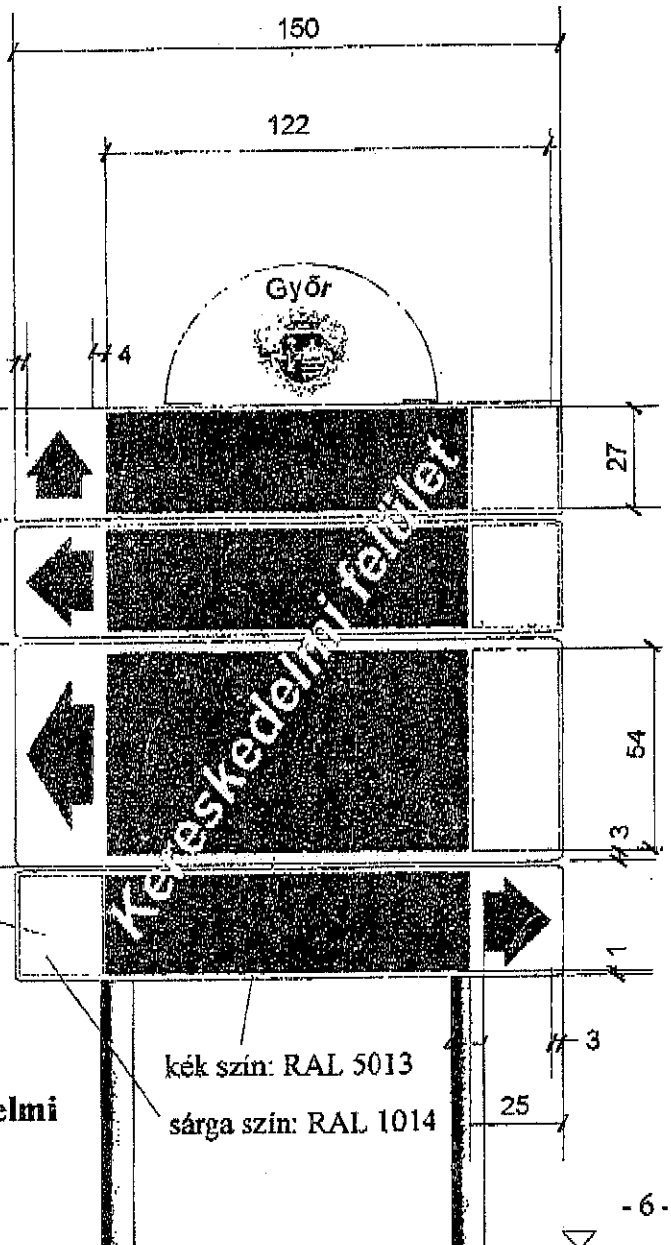
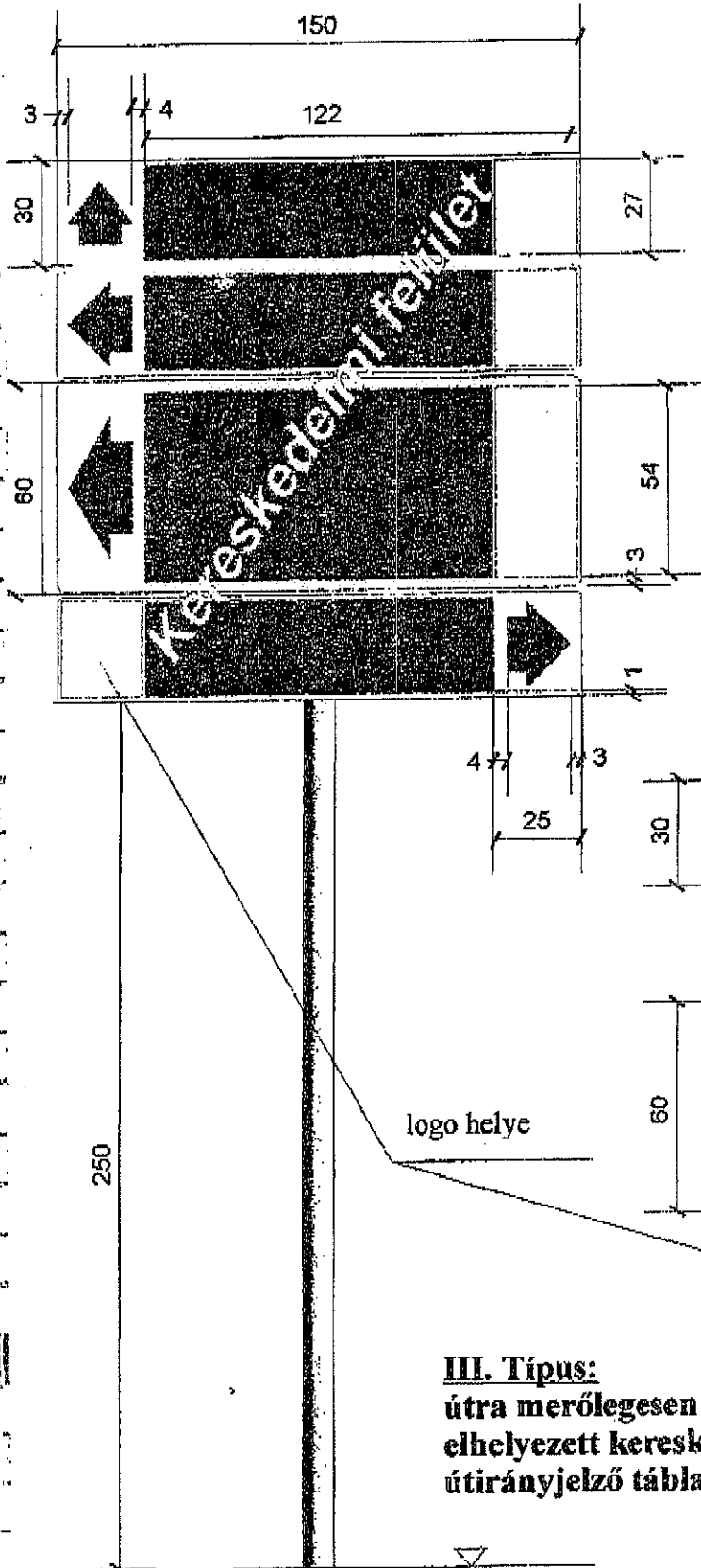
**I. Típus: oszlopos utcanév és kereskedelmi  
útirányjelző tábla**

A 15 cm magas táblákon max.: 2 sor , a növelt magasságú táblákon max.: 3 sor felirat helyezhető el



Az A és C típusú nyilak a 30 cm magas tábláknál  
a B és D típusú nyilak a 60 cm magas tábláknál  
alkalmazandóak

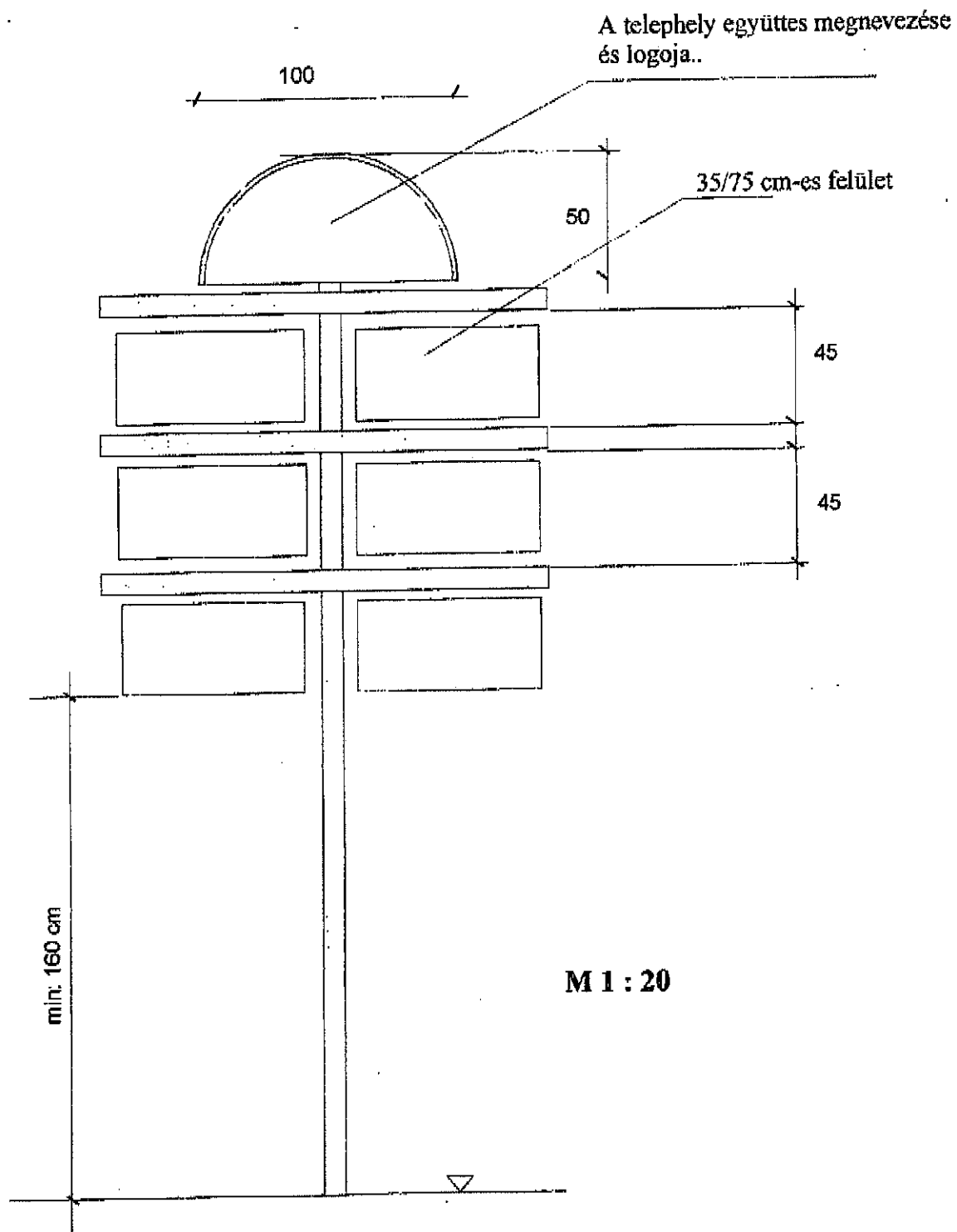
**II. Típus: útra merőlegesen elhelyezett kereskedelmi útirányjelző tábla**



**III. Típus: útra merőlegesen elhelyezett kereskedelmi útirányjelző tábla**

kék szín: RAL 5013  
sárga szín: RAL 1014

3.sz. melléklet



**IV. Típus: több ipari, kereskedelmi telephely közös bejáratánál elhelyezhető gyűjtőtábla vázlata.**

A részletes engedélyezési terv alapján az elrendezési forma, a reklámfelületek száma módosítható.