

1. számú függelék a 10/2007.(VIII.10.) önkormányzati rendelethez^{1, 2, 3}

TELEPÜLÉSRENDEZÉSI KÖTELEZÉSEK

1. BEÉPÍTÉSI KÖTELEZETTSÉG

A helyi építési szabályzat a tervszerű telekgazdálkodás, a beépítés helyes sorrendje és a településkép előnyösebb kialakítása érdekében az alábbi beépítetlen lakóterületekre a telekvásárlástól számított 4 éven belüli beépítési kötelezettséget állapít meg:

- 1.1 Szegfű utcától nyugatra tervezett utca mindkét oldala
- 1.2 Vörösmarty utcától délre tervezett lakóterület
- 1.3 A tervezett ÉNy-i lakóterület

2. BEÜLTETÉSI KÖTELEZETTSÉG⁴

A helyi építési szabályzat a közérdekű környezetalakítás céljából az alábbi ingatlanokon az övezeti előírásokban és a szabályozási terven meghatározott módon és telekrészen a használatbavételi engedély megadásának feltételeként elvégzendő beültetési kötelezettséget ír elő:

- 2.1 Minden új építéssel érintett gazdasági területen fekvő ingatlanon.
- 2.2 Idegenforgalmi célt szolgáló különleges területen.
- 2.3 Hulladékgazdálkodási célú különleges területen.
- 2.4 Birtokközpont, valamint a hozzá tartozó kiegészítő központ területén.
- 2.5 Mezőgazdasági üzemi területen (Kmu)
- 2.6 Lovarda területén (Klo)

A telek szabályozási terven jelölt részén az ott jelölt szélességű háromszintes növényállomány telepítendő és tartandó fenn. A telepítésre kerülő fa- és cserjefajok kiválasztásakor az erdőről, az erdő védelméről és az erdőgazdálkodásról szóló 2009. évi XXXVII. törvény végrehajtásáról szóló 153/2009.(XI.13.) FVM rendelet 1. számú mellékletének C) pontját kell alapul venni, a termőhelyi adottságokat figyelembe véve.

- 2.7 Magánparkoló céljára szolgáló különleges beépítésre nem szánt területen (Kk-p)
- 2.8 Megújuló energiaforrás hasznosítása céljára szolgáló különleges beépítésre nem szánt területen (Kk-me).

A Nagynyáradi-vízfolyás parti sávját gyepfelületként kell kialakítani és fenntartani. A napelemek alatti területet füvesíteni kell.

¹ Beiktatta a 9/2010. (VIII.30.) önkormányzati rendelet 1. függeléke, hatályos 2010. október 29. napjától

² Módosította a 10/2012. (X.17.) önkormányzati rendelet 1.függeléke, hatályos 2012. november 16. napjától

³ Módosította a 11/2017.(IX.1.) önkormányzati rendelet 1. függeléke, hatályos 2017. szeptember 16. napjától

⁴ Módosította a 13/2015. (XI.27.) önkormányzati rendelet 5.§-a, hatályos 2015. december 11. napjától

2. számú függelék a 10/2007.(VIII.10.) önkormányzati rendelethez⁵

KISZOLGÁLÓ ÉS LAKÓÚT CÉLJÁRA TÖRTÉNŐ LEJEGYZÉS

A települési önkormányzat a szabályozási terven Köu-6 övezeti jellel ellátott utak, valamint a KÖu-4 övezeti jellel ellátott utak közül a 0146/2 hrsz. és a Szajk 070 hrsz. út szabályozási vonallal lehatárolt részét kiszolgáló út céljára lejegyzi.

⁵ Beiktatta a 9/2010. (VIII.30.) önkormányzati rendelet 2. függeléke, hatályos 2010. október 29. napjától

3. számú függelék a 10/2007.(VIII.10.) önkormányzati rendelethez⁶

KISAJÁTÍTÁS

Városrendezési célból lakóterület (lakótelkek) kialakítására a szabályozási terven jelölt területen a 381/1, 382-390/1 hrsz., valamint a 400-414 hrsz. alatti ingatlanokra

⁶ Beiktatta a 9/2010. (VIII.30.) önkormányzati rendelet 3. függeléke, hatályos 2010. október 29. napjától

4. függelék a 10/2007.(VIII.10.) önkormányzati rendelethez^{7, 8, 9, 10}

A HÉSZ KÖRNYEZETVÉDELMI FEJEZETÉHEZ KAPCSOLÓDÓ JOGSZABÁLYOK

(1) Általános követelmények

- a) A környezeti hatásvizsgálati és egységes környezethasználati engedélyezési eljárásról szóló 314/2005. (XII.25.) Kormányrendelet, vagy a telepengedély, illetve a telep létesítésének bejelentése alapján gyakorolható egyes termelő és egyes szolgáltató tevékenységekről, valamint a telepengedélyezés rendjéről és a bejelentés szabályairól szóló 57/2013. (II. 27.) Korm. rendelet határozza meg.
- b) A felszín alatti vizek védelméről szóló, a többször módosított 219/2004. (VII.21.) Kormányrendelet, a felszíni vizek minősége védelmének szabályairól szóló 220/2004. (VII.21.) Kormányrendelet és a felszín alatti víz állapota szempontjából érzékeny területen levő települések besorolásáról szóló, a 7/2005. (III.1.) KvVM rendelettel módosított 27/2004. (XII.25.) KvVM rendelet szerint. Egyedi szennyvíztisztító létesítése esetén a vízgazdálkodásról szóló 1995. évi LVII. törvény, valamint a vízgazdálkodási hatósági jogkör gyakorlásáról szóló 72/1996. (V.22.) Kormányrendelet szerint kell eljárni. A 72/1996.(V.22.) Kormányrendelet 3.§ (12) alapján az ÉME engedéllyel és a CE megfelelőségi jelöléssel rendelkező szennyvízkezelő berendezés létesítéséhez és használatbavételéhez nem kell vízjogi engedély.
- c) Figyelembe veendő vízügyi jogszabályok
 - ca) A vízgazdálkodásról szóló 1995. évi LVII. törvény
 - cb) A nagyvízi meder, a parti sáv, a vízjárta és a fakadó vizek által veszélyeztetett területek használatáról, hasznosításáról, valamint a folyók esetében a nagyvízi mederkezelési terv készítésének rendjére és tartalmára vonatkozó szabályokról szóló 83/2014.(III.14.) Korm.rendelet
 - cc) A vizek hasznosítását, védelmét és kártételeinek elhárítását szolgáló tevékenységekre és létesítményekre vonatkozó általános szabályokról szóló 147/2010.(IV.29.) Korm.rendelet
 - cd) A vizek és a közcélú vizilétesítmények fenntartására vonatkozó feladatok meghatározásánál a 120/1999.(VIII.6.) Korm.rendelet
- d) Az előírásokat jelenleg a levegő védelméről szóló 306/2010. (XII. 23.) Kormányrendelet 4. §-a szerint.

(2) Környezetterhelési határértékekre vonatkozó jogszabályok

- a) Az új létesítmény kialakításánál, a meglévő, illetve új technológiák üzemeltetésénél a levegő védelméről szóló 306/2010. (XII.23.) Kormányrendelet és a végrehajtására kiadásra kerülő jogszabályok szabályait kell alkalmazni. A levegőterheltségi szint határértékeit és a helyhez kötött légszennyező pontforrások kibocsátási határértékeit a 4/2011. (I.14.) VM rendelet tartalmazza. A levegőterheltségi szint és a helyhez kötött légszennyező források kibocsátásainak vizsgálatáról, ellenőrzéséről és értékelésének szabályairól a 6/2011. (I. 14.) VM rendelet rendelkezik. Az egyes tevékenységek illékony szerves vegyület kibocsátásának korlátozásáról 26/2014. (III.25.) VM, a 140 kW_{th} és az ennél nagyobb, de 50 MW_{th}-nál kisebb névleges bemenő hőteljesítményű tüzelőberendezések légszennyező anyagainak technológiai kibocsátási határértékeiről a 23/2001. (XI.13.) KöM rendelet rendelkezik.

⁷ Beiktatta a 9/2010. (VIII.30.) önkormányzati rendelet 4. függeléke, hatályos 2010. október 29. napjától

⁸ Módosította a 8/2011. (VIII.31.) önkormányzati rendelet 1. függeléke, hatályos 2011. augusztus 31. napjától

⁹ Módosította a 15/2013. (X.11.) önkormányzati rendelet 1. függeléke, hatályos 2013. november 9. napjától

¹⁰ Módosította a 9/2016. (XI.18.) önkormányzati rendelet 1. függeléke, hatályos 2016. december 21. napjától

- b) Az élővízbe és a közcatorna-hálózatba bocsátott szennyvíz vagy folyékony hulladék esetén a szennyezőanyag-tartalomra vonatkozó határértékeket, küszöbértékeket a felszíni vizek minősége védelmének szabályairól szóló, módosított 220/2004. (VII.21.) Kormányrendelet és a vízszennyező anyagok kibocsátásaira vonatkozó határértékekről és alkalmazásuk egyes szabályairól szóló 28/2004. (XII.25.) KvVM rendelet határozza meg.
- c) A földtani közeg és a felszín alatti víz szennyezéssel szembeni védelméhez szükséges határértékekről és a szennyezések méréséről szóló 6/2009. (IV.14.) KvVM-EüM-FVM együttes rendelet követelményei.
- d) Zajt kibocsátó berendezés, telephely, tevékenység úgy létesíthető, illetve üzemeltethető, hogy zajkibocsátása nem haladhatja meg az előírt zajterhelési határértéket a zajtól védendő területeken a 27/2008. (XII.3.) KvVM-EüM együttes rendelet 1. sz. melléklete tartalmazza, mely a kibocsátási határérték megállapításának az alapja.
- e) Meglévő közlekedési útvonalak melletti, új telekalakítású és tervezésű, vagy megváltozott övezeti besorolású területeken, valamint új út létesítése, a forgalmi viszonyok lényeges és tartós megváltozását eredményező felújítás, korszerűsítés esetén az érvényesítendő zajterhelési határértékeket a 27/2008. (XII.3.) KvVM-EüM együttes rendelet 3. sz. melléklete tartalmazza.
- f) Meglévő közlekedési útvonalak melletti, új telekalakítású és tervezésű, vagy megváltozott övezeti besorolású területeken, valamint új út létesítése, a forgalmi viszonyok lényeges és tartós megváltozását eredményező felújítás, korszerűsítés esetén az érvényesítendő zajterhelési határértékeket a 27/2008. (XII.3.) KvVM-EüM együttes rendelet 3. sz. melléklete tartalmazza.
- g) Épületek zajtól védendő helyiségeiben az épület rendeltetésszerű használatát biztosító különböző technikai berendezésektől és az épületen belől vagy azzal szomszédos épületben folytatott tevékenységnél érvényesítendő zajterhelési határértékeket a 27/2008. (XII.3.) KvVM-EüM együttes rendelet 4. sz. melléklete tartalmazza.

(3) Speciális eljárási szabályok

- a) A környezeti hatásvizsgálati és az egységes környezethasználati engedélyezési eljárás szabályait a 314/2005. (XII.25.) Korm. rendelet határozza meg.
- b) Erdőterületeket érintő beruházásokra az erdőről, az erdő védelméről és az erdőgazdálkodásról szóló 2009. évi XXXVII. törvény és a végrehajtására kiadott 153/2009.(XI.13.) FVM rendelet előírásai vonatkoznak.
- c) Az előírásokat a mező- és erdőgazdasági földek forgalmáról szóló 2013. évi CCXII. törvény határozza meg. Figyelembe veendő továbbá a talajvédelmi terv készítésének részletes szabályairól szóló 90/2008.(VII.18.) FVM rendelet.
- d) A vízbázisok, a távlati vízbázisok, valamint az ivóvízellátást szolgáló vízi létesítmények esetében az engedélyezéseket a 123/1997. (VII.18.) Korm. rendelet szerint kell lefolytatni.

5. függelék a 10/2007.(VIII.10.) önkormányzati rendelethez¹¹

HELYI ÉPÍTÉSZETI ÉRTÉKEK

HELYI EGYEDI VÉDELEM

H1 (az építmény, vagy együttes egészére vonatkozó) védettség

1. Szabadság u. 1.	962 hrsz.	Kiskastély istállóépülete
2. Szabadság u. 23.	949 hrsz.	lakóépület
3. Szabadság u. 29.	946 hrsz.	lakóépület és üzlet
4. ¹²		
5. Bajcsy Zs. u. 12.	814 hrsz.	lakóépület
6. Munkácsy u. 3.	778 hrsz.	lakóépület
7. Munkácsy u. 7.	780 hrsz.	lakóépület
8. Munkácsy u. 8.	766 hrsz.	lakóépület
9. Zrínyi u. 4.	777/2 hrsz.	lakóépület
10. Petőfi u.	708/2 hrsz.	lakóépület
11. József A. u. 10.	665 hrsz.	lakóépület
12. József A. u. 9.	626/2 hrsz.	lakó és gazdasági épület
13. József A. u. 24.	657 hrsz.	lakóépület
14. István tér 1.	630 hrsz.	lakóépület
15. István tér 4.	638 hrsz.	gazdasági épület
16. István u. 3.	641 hrsz.	lakóépület
17. Tompa M. u. 5.	538 hrsz.	lakóépület
18. Táncsics M. u. 8.	528 hrsz.	lakóépület
19. Rákóczi u. 1.	2 hrsz.	lakóépület
20. Rákóczi u. 3.	8 hrsz.	városháza
21. Rákóczi u. 13.	15 hrsz.	lakóépület
22. Rákóczi u. 14.	589/11 hrsz.	lakóépület
23. Rákóczi u. 19.	17 hrsz.	lakóépület
24. Rákóczi u. 21.	18 hrsz.	lakóépület
25. Rákóczi u. 22.	586/1 hrsz.	lakóépület
26. Rákóczi u.	584/3 hrsz.	gazdasági épületek
27. Rákóczi u. 30.	579 hrsz.	lakóépület
28. Rákóczi u. 39.	106 hrsz.	lakóépület
29. Rákóczi u. 42.	573 hrsz.	lakóépület
30. Rákóczi u. 45.	112 hrsz.	lakóépület
31. Ady E. u. 9.	972 hrsz.	lakóépület
32. Ady E. u. 13.	974 hrsz.	lakóépület
33. Ady E. u. 17.	976 hrsz.	irodaház
34. Ady E. u. 26.	62 hrsz.	lakóépület és üzlet
35. Ady E. u. 38.	68 hrsz.	lakóépület
36. Kossuth L. u. 5.	37 hrsz.	lakóépület
37. Kossuth L. u. 7.	35 hrsz.	lakóépület
38. Kossuth L. u. 8.	56/2 hrsz.	lakóépület
39. Dobó u. 19.	124 hrsz.	lakóépület
40. Vörösmarty u. 2.	414 hrsz.	lakóépület
41. Vörösmarty u. 8.	411 hrsz.	lakóépület
42. Vörösmarty u. 16.	407 hrsz.	lakóépület
43. Széchenyi tér 7.	723 hrsz.	lakóépület

¹¹ Beiktatta a 15/2013. (X.11.) önkormányzati rendelet 2. függeléke, hatályos 2013. november 9. napjától

¹² Hatályon kívül helyezte a 9/2016. (XI.18.) önkormányzati rendelet 9.§-a, nem hatályos 2016. december 21. napjától

44. Széchenyi tér	719/2 hrsz.	víztorony
45. Hősök tere	741 hrsz.	Világ Királynője szobor
46. Felszabadulás u. 2.	428 hrsz.	volt malom, jelenleg áruház

HELYI TERÜLETI VÉDELEM

Helyi védettségű utcaszakaszok

1. Vörösmarty u. 4.-34. 398-413 hrsz.
2. Dobó u. 13.-19. 124-130 hrsz.
3. Deák F. u. 2.-14. 554-560 hrsz.

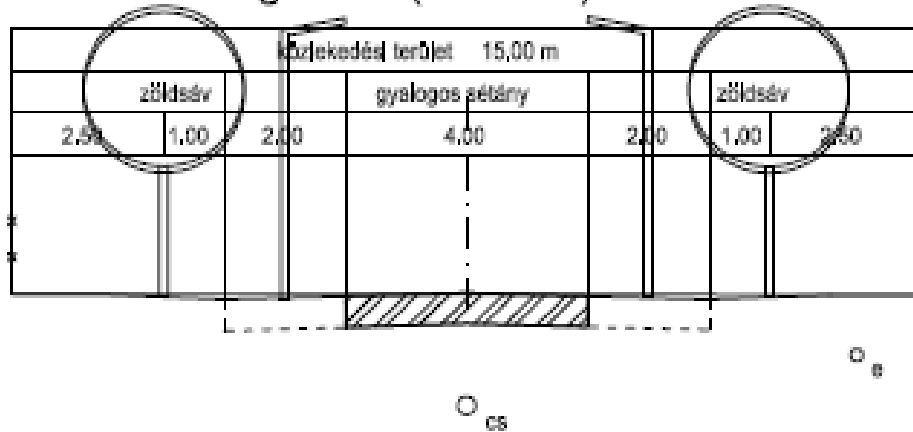
Helyi védettségű településrészek

1. A pincesorok teljes területe

6. függelék a 10/2007.(VIII.10.) önkormányzati rendelethez¹³

TERVEZETT MINTA KERESZTSZELVÉNYEK

- Ⓐ (KÖu-7) Önálló gyalogút (B.VIII.)
 k/szolgáló út (B.VI.d.D)



EGYEZTETŐK	 PÉCSI ÚTTERVEZŐ KFT. 7624 Pécs, Buda N.A., u.1. T:70/2253677 E-mail: p.uttern@gmail.com		RAJZSZÁM: U-1
	MUNKA MEGNEVEZÉSE: Bély TRE módosítás		TERVSZÁM: 1517
	RAJZ MEGNEVEZÉSE: Gyalogos sétány mintakeresztmetszelve		MÉRETARÁNY: 1:100
	TERVEZŐ: Tóty Á. / Tompos A.		ENGEDÉLY SZÁMA: T&M02-0079
			DÁTUM: 2015.07.
			ÖGYVEZETŐ: Tóty Á. / Tompos A.

¹³ Beiktatta a 13/2015. (XI.27.) önkormányzati rendelet 1. függeléke, hatályos 2015. december 11. napjától