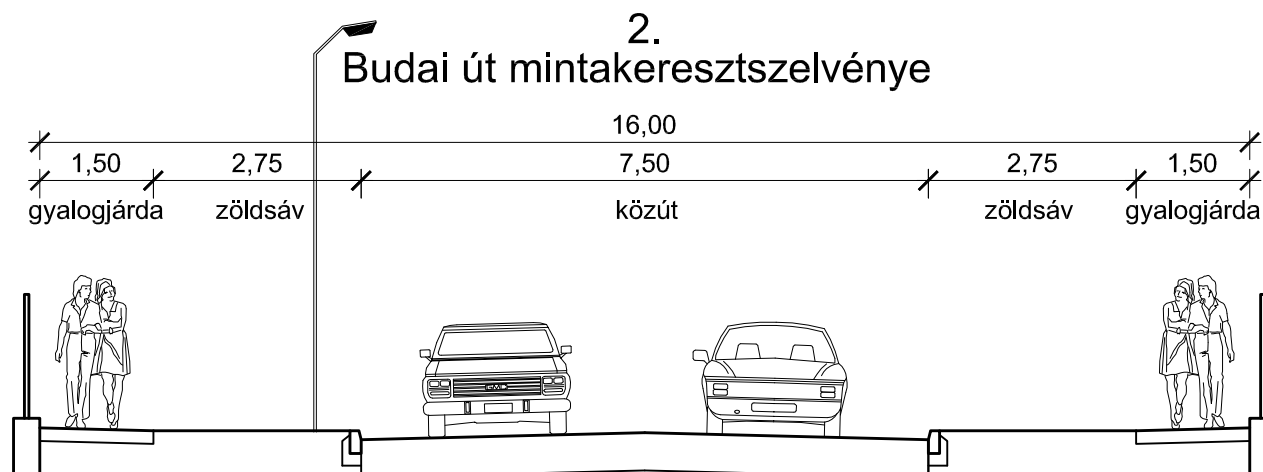


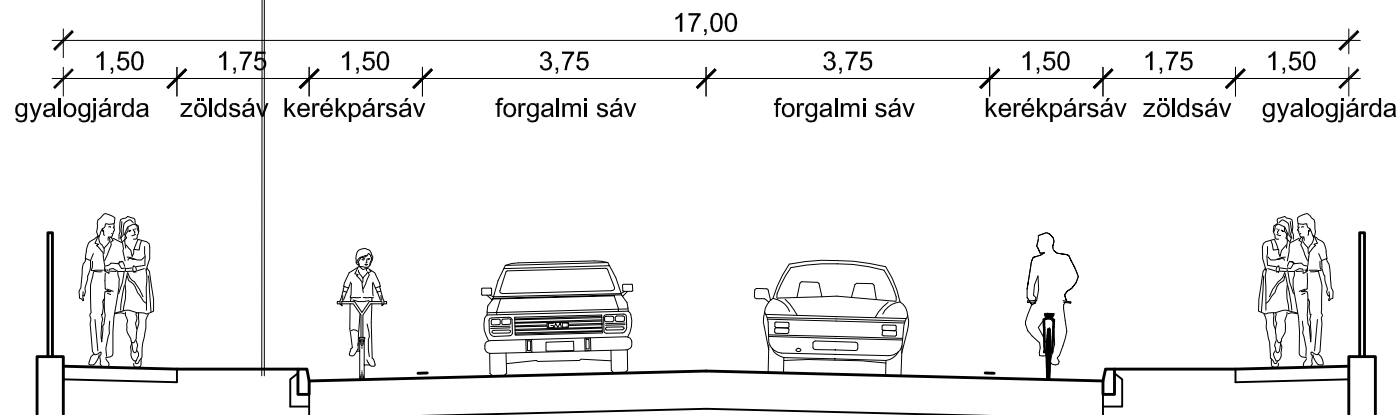
4. sz. függelék a Helyi Építési Szabályzatról szóló 21/2014. (XI.26.) önkormányzati rendelethez

Mintakeresztmetszelvények

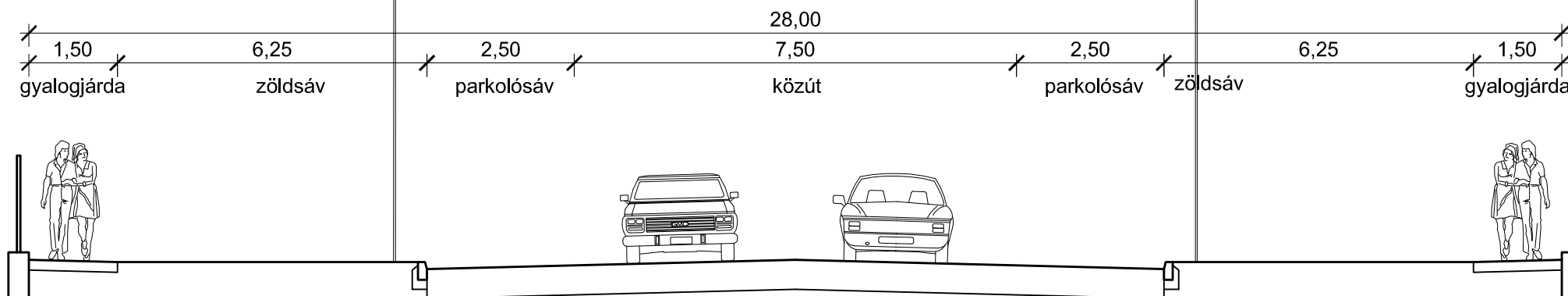
M=1:200



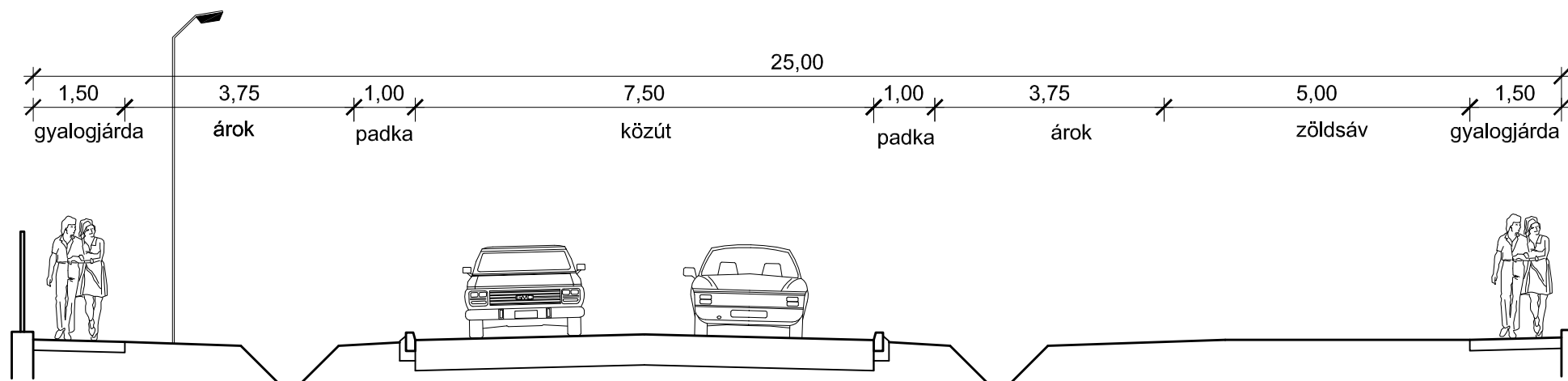
3. Fehérvári út mintakeresztszelvénye



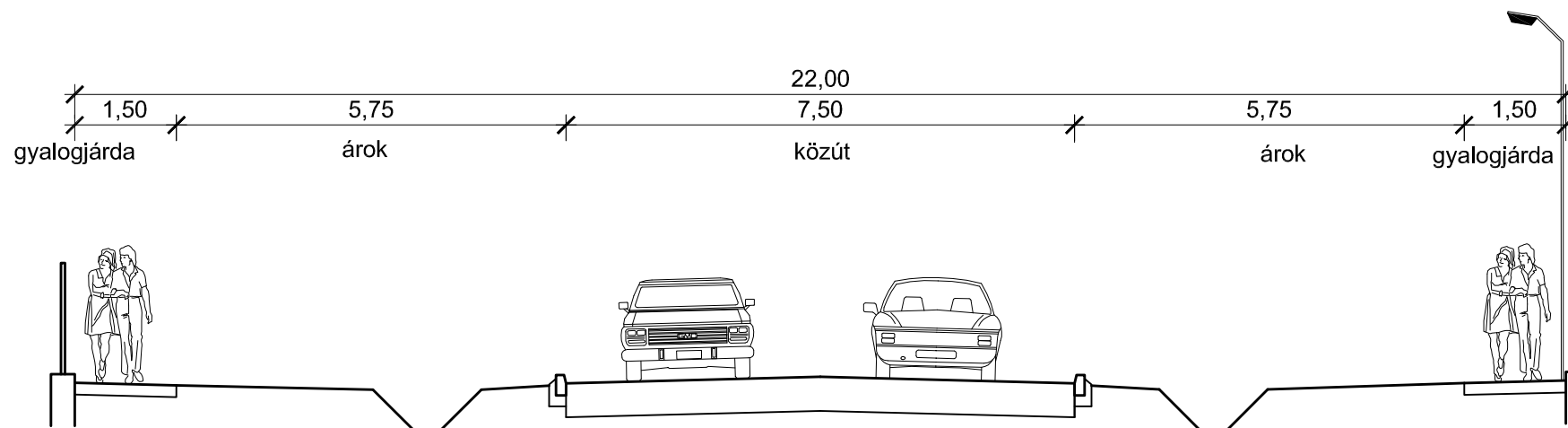
4. Dózsa Gy. út mintakeresztszelvénye



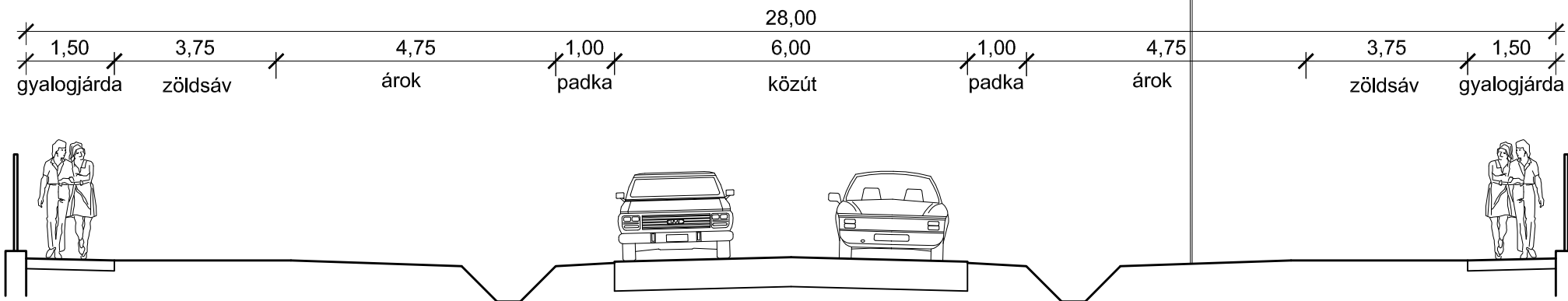
5. Szent László út mintakeresztmetszéve



6. Hunyadi út mintakeresztmetszéve



7. Orgona utca mintakeresztszelvénye



8. Tükrösi utca mintakeresztszelvénye

