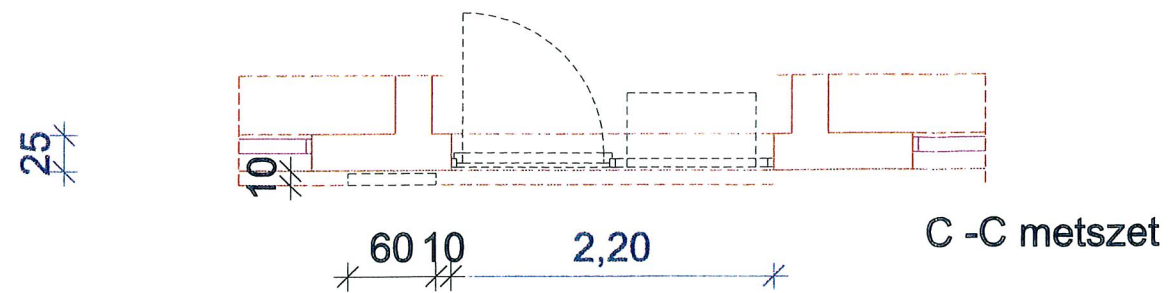
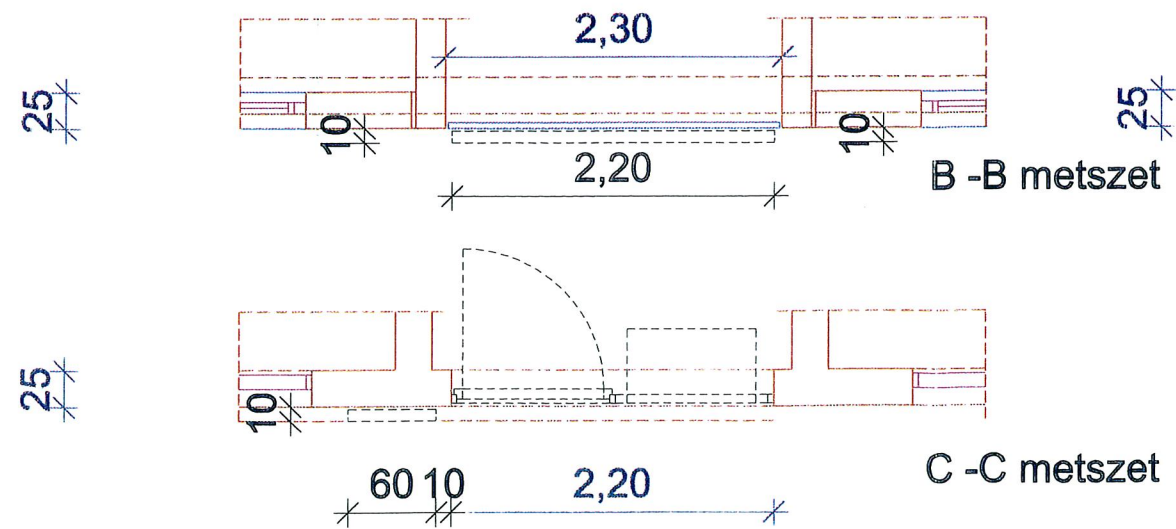
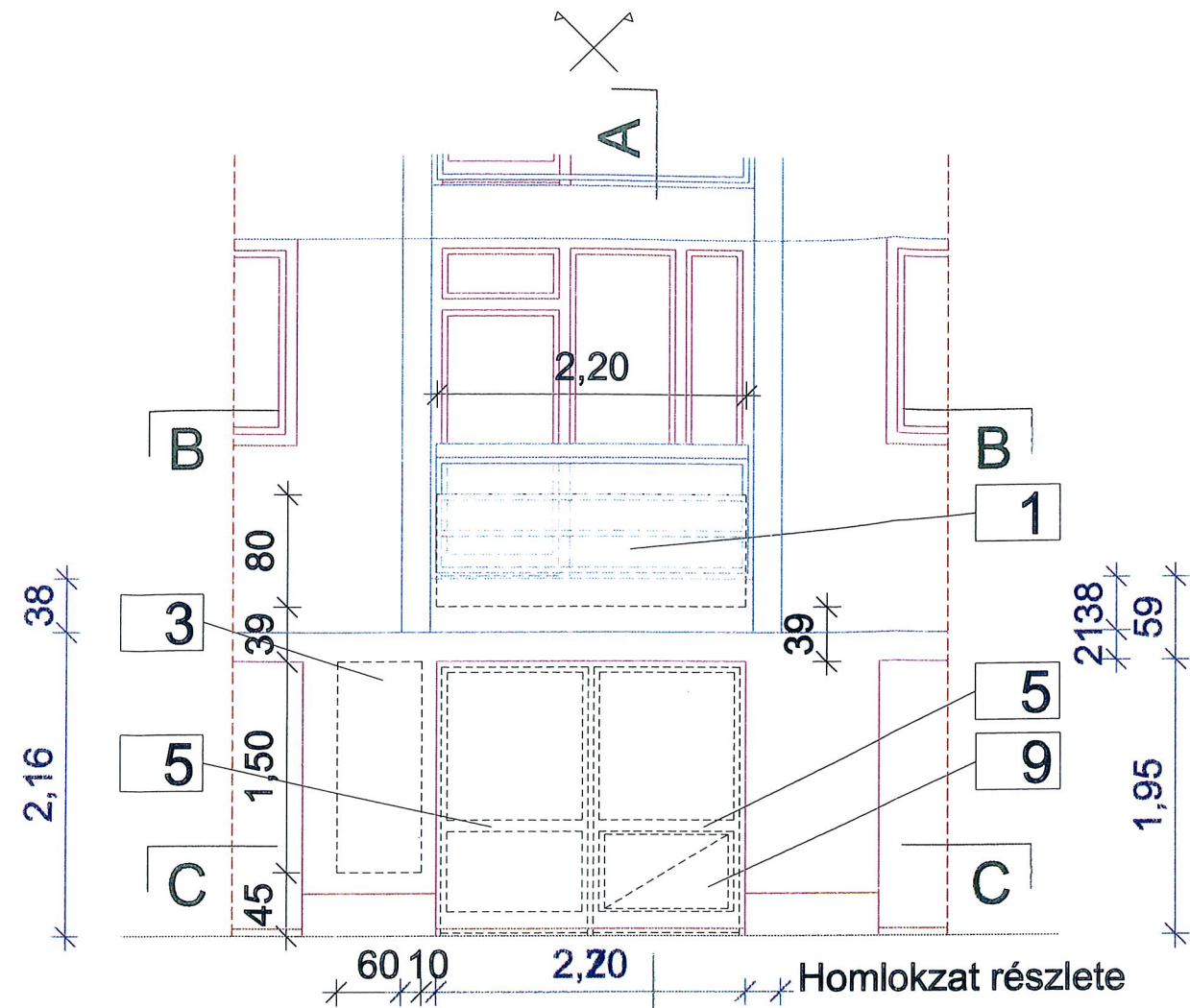
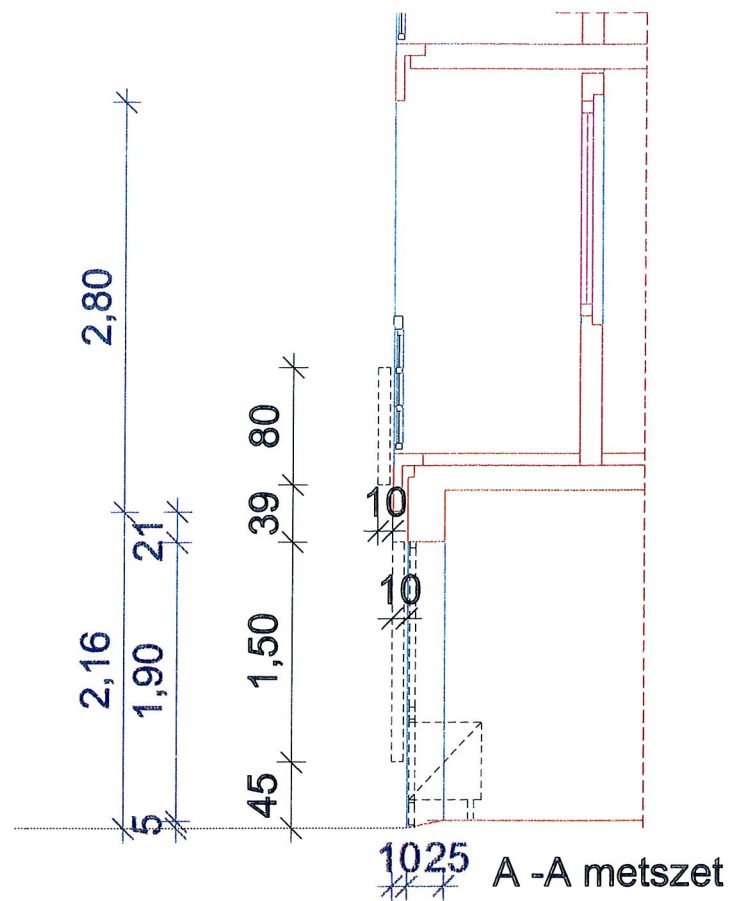


Jelölések

- | | |
|----|------------------------|
| 1 | Cégtábla |
| 2 | Cégér |
| 3 | Cégfelirat |
| 4 | Külső fa ajtó |
| 5 | Portál |
| 6 | Rács |
| 7 | Árnyékoló (fix) |
| 8 | Árnyékoló (mozgatható) |
| 9 | Klíma berendezés |
| 10 | Világító berendezés |

J-3-1 tervlap

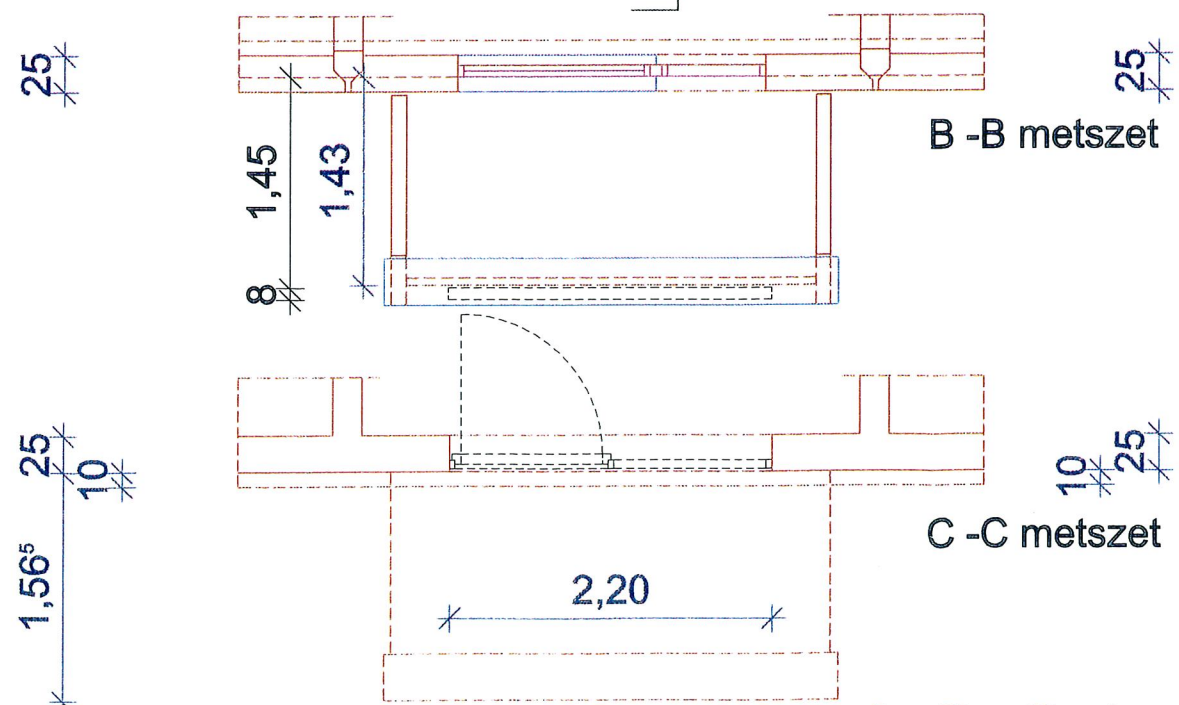
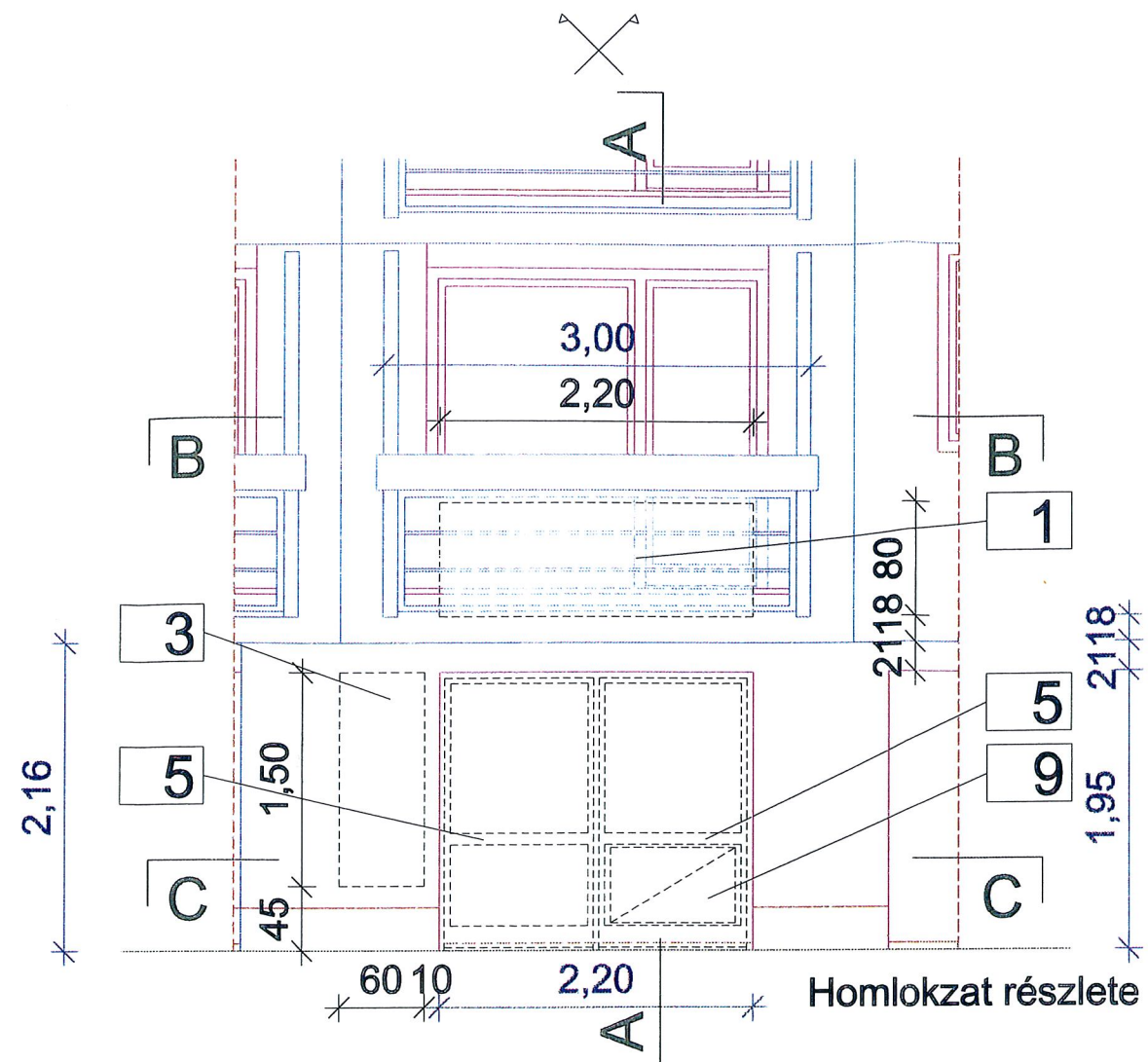
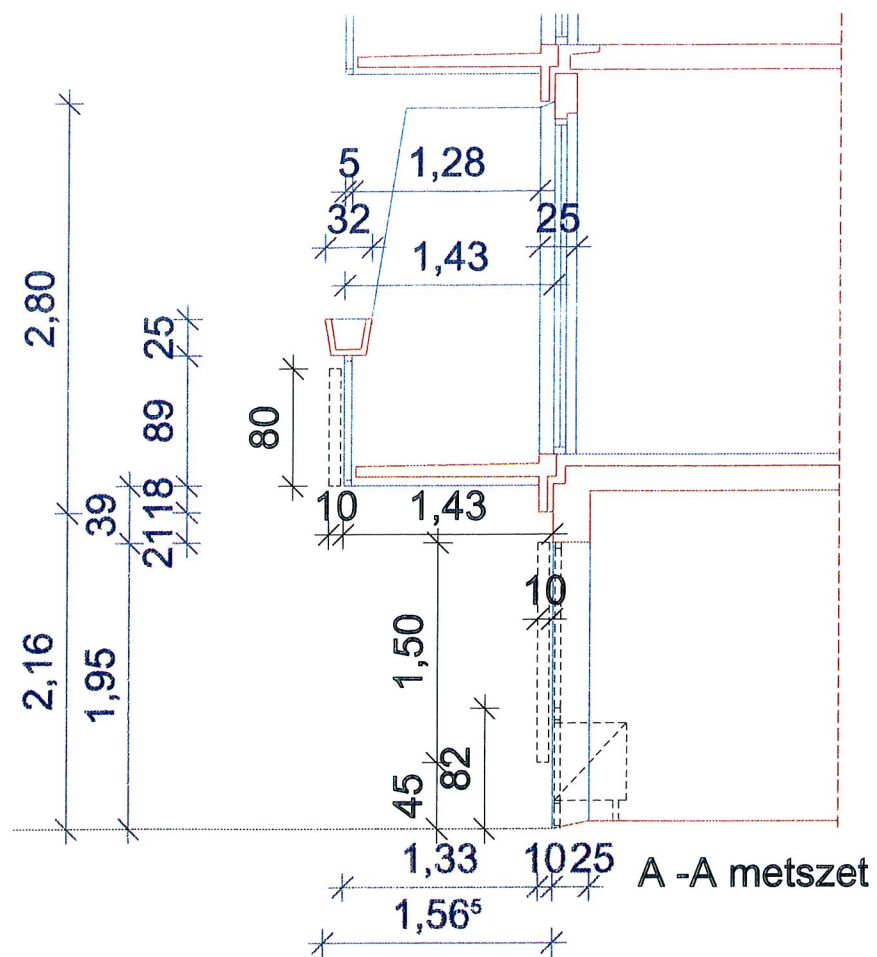
Arculati elemek M = 1: 50



Jelölések

- | | |
|----|------------------------|
| 1 | Cégtábla |
| 2 | Cégér |
| 3 | Cégfelirat |
| 4 | Külső fa ajtó |
| 5 | Portál |
| 6 | Rács |
| 7 | Árnyékoló (fix) |
| 8 | Árnyékoló (mozgatható) |
| 9 | Klíma berendezés |
| 10 | Világító berendezés |

J-3-2 tervlap
Arculati elemek M = 1: 50



Jelölések

- | | |
|----|------------------------|
| 1 | Cégtábla |
| 2 | Cégér |
| 3 | Cégfelirat |
| 4 | Külső fa ajtó |
| 5 | Portál |
| 6 | Rács |
| 7 | Árnyékoló (fix) |
| 8 | Árnyékoló (mozgatható) |
| 9 | Klíma berendezés |
| 10 | Világító berendezés |

J-3-3 tervlap
Arculati elemek M = 1: 50