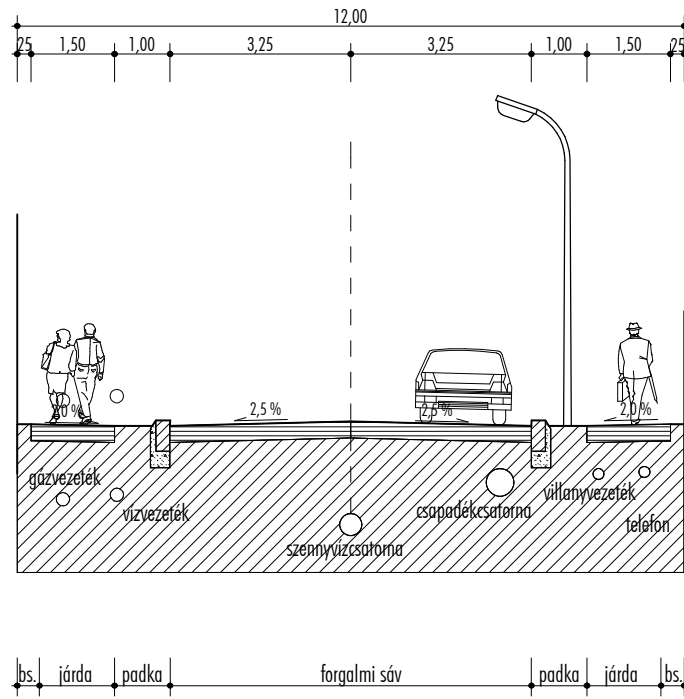
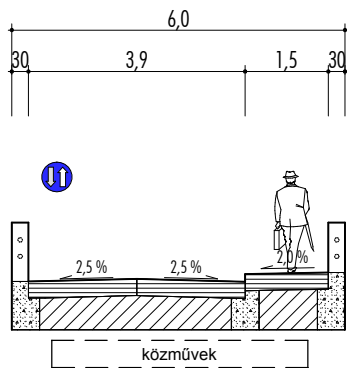


74176. jelű Kercaszomori bekötőút  
 belterületi szakaszának mintaszelvénye  
 szabályozási szélesség: 12,0 m

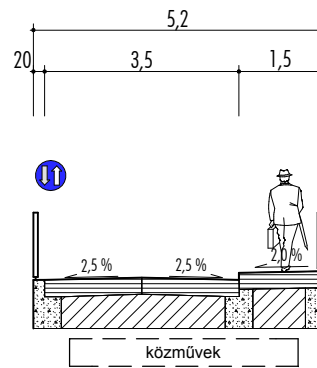


Fő utca  
 Vasbeton híd mintaszelvénye 1.  
 szabályozási szélesség: 6,0 m



kormlát | forgalmi sáv | járda | kormlát

Fő utca  
 Vasbeton híd mintaszelvénye 2.  
 szabályozási szélesség: 5,2 m



bs. | forgalmi sáv | járda