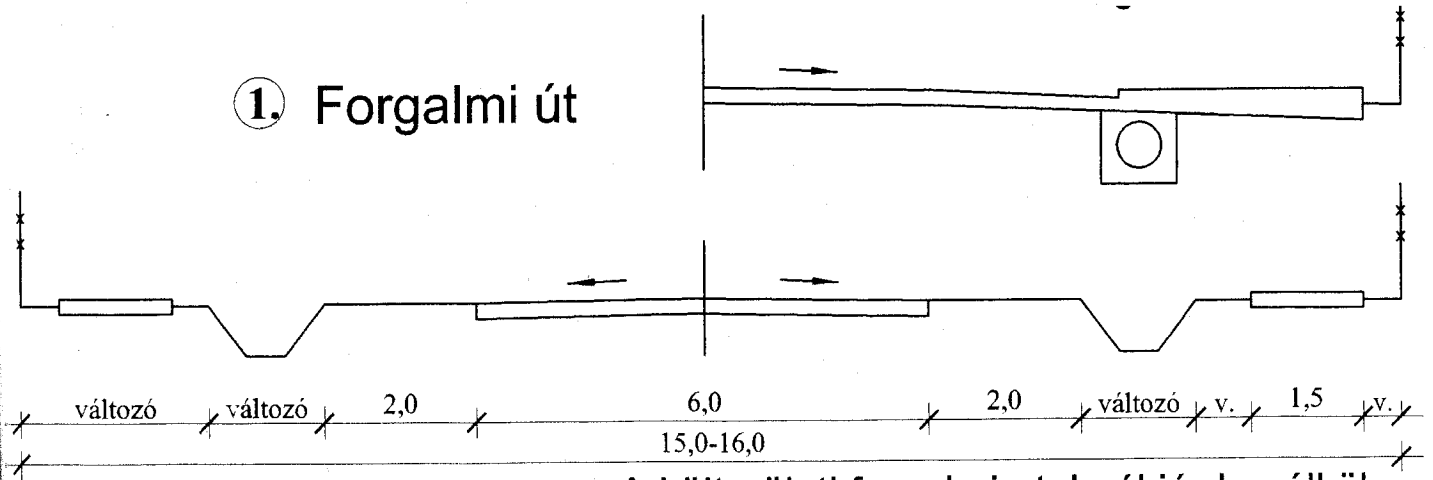
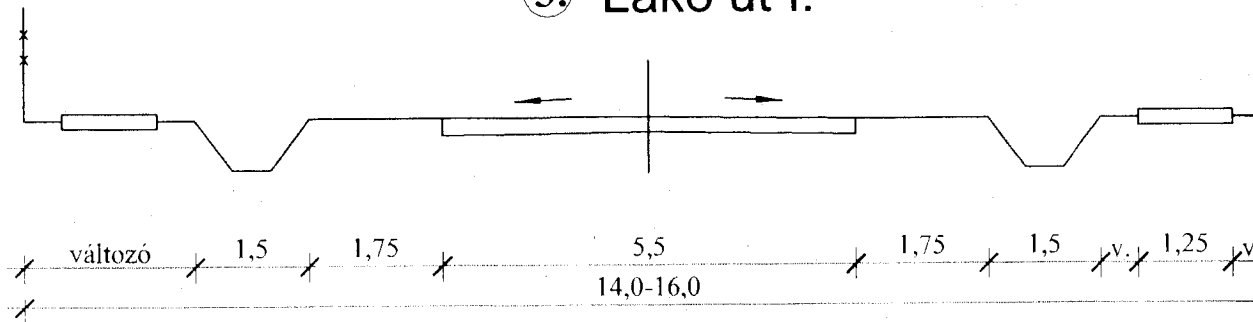


1. Forgalmi út

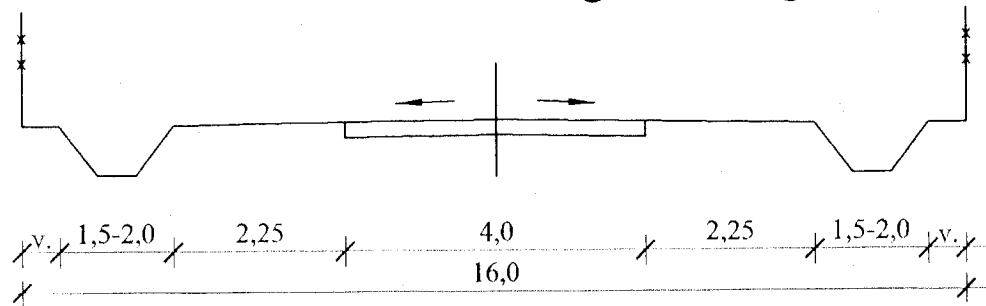


A külterületi forgalmi utaknál járda nélkül értendő, szabályozási szélessége: 22,0m

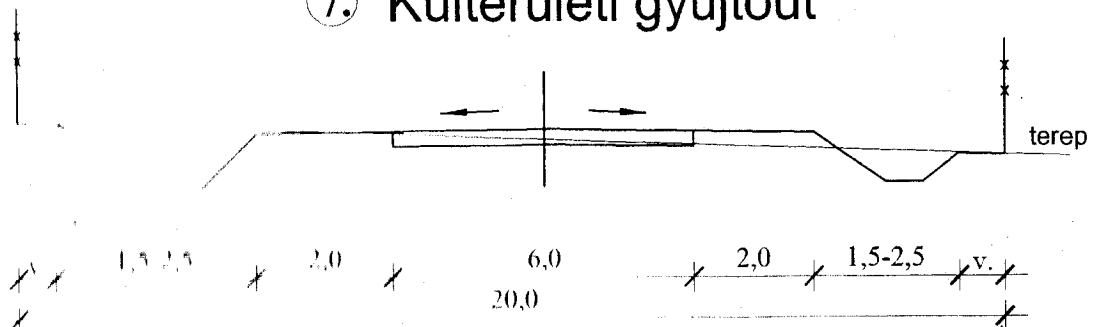
3. Lakó út I.



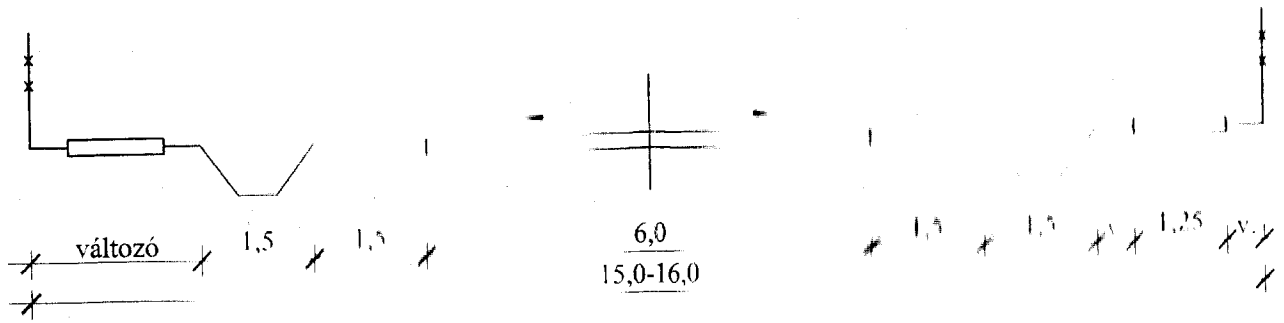
5. Külterületi mezőgazdasági földutak



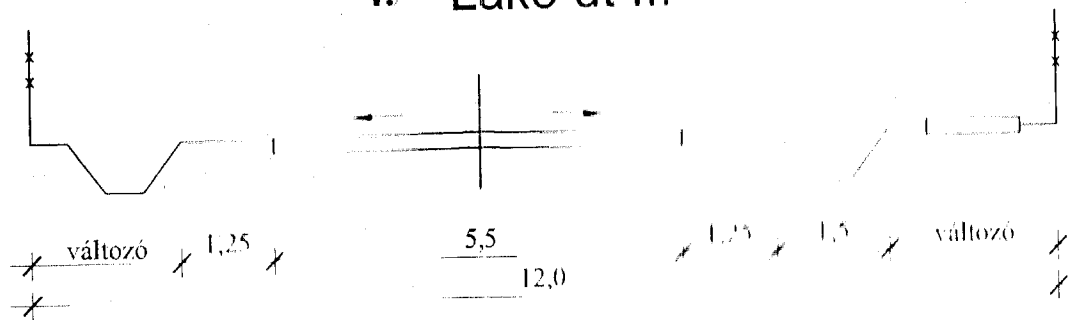
7. Külterületi gyűjtőút



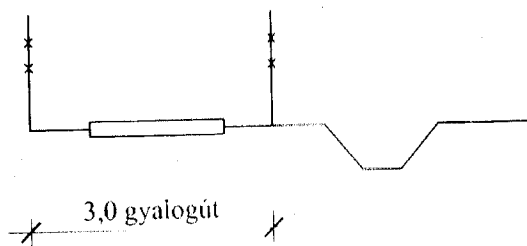
2.) Gyűjtő út



4.) Lakó út II.



6.) Gyalogút



ARCHITECHTON
ÉPÍTÉSZ BT

3155 Mátramindszent,
Petőfi. út 30.
Tel: 32 / 366 030

MEGRENDELŐ:		SZUHA KÖZSÉG POLGÁRMESTERI HIVATAL					MUNKASZÁM:
TÁRGY:		SZUHA KÖZSÉG TELEPÜLÉSRENDEZÉS TERVE					RAJZSZÁM:
MEGNEVEZÉS:		Keresztszelvények					
ÜGYVEZETŐ	TELEPÜLÉS TERVEZO	KÖZL. TERV.				LEPTÉK: 1:100	
Usák Tibor	Usák Tibor	Lantos László				RAJZTER:	
						DÁTUM: 2003. 08	