

1. számú függelék a 10/2007.(VIII.10.) önkormányzati rendelethez^{1, 2, 3}

TELEPÜLÉSRENDEZÉSI KÖTELEZÉSEK

1. BEÉPÍTÉSI KÖTELEZETTSÉG

A helyi építési szabályzat a tervszerű telekgazdálkodás, a beépítés helyes sorrendje és a településkép előnyösebb kialakítása érdekében az alábbi beépítetlen lakóterületekre a telekvásárlástól számított 4 éven belüli beépítési kötelezettséget állapít meg:

- 1.1 Szegfű utcától nyugatra tervezett utca mindkét oldala
- 1.2 Vörösmarty utcától délre tervezett lakóterület
- 1.3 A tervezett ÉNy-i lakóterület

2. BEÜLTETÉSI KÖTELEZETTSÉG⁴

A helyi építési szabályzat a közérdekű környezetalakítás céljából az alábbi ingatlanokon az övezeti előírásokban és a szabályozási terven meghatározott módon és telekrészen a használatbavételi engedély megadásának feltételeként elvégzendő beültetési kötelezettséget ír elő:

- 2.1 Minden új építéssel érintett gazdasági területen fekvő ingatlanon.
- 2.2 Idegenforgalmi célt szolgáló különleges területen.
- 2.3 Hulladékgazdálkodási célú különleges területen.
- 2.4 Birtokközpont, valamint a hozzá tartozó kiegészítő központ területén.
- 2.5 Mezőgazdasági üzemi területen (Kmu)
- 2.6 Lovarda területén (Klo)

A telek szabályozási terven jelölt részén az ott jelölt szélességű háromszintes növényállomány telepítendő és tartandó fenn. A telepítésre kerülő fa- és cserjefajok kiválasztásakor az erdőről, az erdő védelméről és az erdőgazdálkodásról szóló 2009. évi XXXVII. törvény végrehajtásáról szóló 153/2009.(XI.13.) FVM rendelet 1. számú mellékletének C) pontját kell alapul venni, a termőhelyi adottságokat figyelembe véve.

- 2.7 Magánparkoló céljára szolgáló különleges beépítésre nem szánt területen (Kk-p)
- 2.8 Megújuló energiaforrás hasznosítása céljára szolgáló különleges beépítésre nem szánt területen (Kk-me).

A Nagynyáradi-vízfolyás parti sávját gyepfelületként kell kialakítani és fenntartani. A napelemek alatti területet füvesíteni kell.

¹ Beiktatta a 9/2010. (VIII.30.) önkormányzati rendelet 1. függeléke, hatályos 2010. október 29. napjától

² Módosította a 10/2012. (X.17.) önkormányzati rendelet 1.függeléke, hatályos 2012. november 16. napjától

³ Módosította a 11/2017.(IX.1.) önkormányzati rendelet 1. függeléke, hatályos 2017. szeptember 16. napjától

⁴ Módosította a 13/2015. (XI.27.) önkormányzati rendelet 5.§-a, hatályos 2015. december 11. napjától

2. számú függelék a 10/2007.(VIII.10.) önkormányzati rendelethez⁵

KISZOLGÁLÓ ÉS LAKÓÚT CÉLJÁRA TÖRTÉNŐ LEJEGYZÉS

A települési önkormányzat a szabályozási terven Köu-6 övezeti jellel ellátott utak, valamint a KÖu-4 övezeti jellel ellátott utak közül a 0146/2 hrsz. és a Szajk 070 hrsz. út szabályozási vonallal lehatárolt részét kiszolgáló út céljára lejegyzi.

⁵ Beiktatta a 9/2010. (VIII.30.) önkormányzati rendelet 2. függeléke, hatályos 2010. október 29. napjától

3. számú függelék a 10/2007.(VIII.10.) önkormányzati rendelethez⁶

KISAJÁTÍTÁS

Városrendezési célból lakóterület (lakótelkek) kialakítására a szabályozási terven jelölt területen a 381/1, 382-390/1 hrsz., valamint a 400-414 hrsz. alatti ingatlanokra

⁶ Beiktatta a 9/2010. (VIII.30.) önkormányzati rendelet 3. függeléke, hatályos 2010. október 29. napjától

4. függelék a 10/2007.(VIII.10.) önkormányzati rendelethez^{7, 8, 9, 10}

A HÉSZ KÖRNYEZETVÉDELMI FEJEZETÉHEZ KAPCSOLÓDÓ JOGSZABÁLYOK

(1) Általános követelmények

- a) A környezeti hatásvizsgálati és egységes környezethasználati engedélyezési eljárásról szóló 314/2005. (XII.25.) Kormányrendelet, vagy a telepengedély, illetve a telep létesítésének bejelentése alapján gyakorolható egyes termelő és egyes szolgáltató tevékenységekről, valamint a telepengedélyezés rendjéről és a bejelentés szabályairól szóló 57/2013. (II. 27.) Korm. rendelet határozza meg.
- b) A felszín alatti vizek védelméről szóló, a többször módosított 219/2004. (VII.21.) Kormányrendelet, a felszíni vizek minősége védelmének szabályairól szóló 220/2004. (VII.21.) Kormányrendelet és a felszín alatti víz állapota szempontjából érzékeny területen levő települések besorolásáról szóló, a 7/2005. (III.1.) KvVM rendelettel módosított 27/2004. (XII.25.) KvVM rendelet szerint. Egyedi szennyvíztisztító létesítése esetén a vízgazdálkodásról szóló 1995. évi LVII. törvény, valamint a vízgazdálkodási hatósági jogkör gyakorlásáról szóló 72/1996. (V.22.) Kormányrendelet szerint kell eljárni. A 72/1996.(V.22.) Kormányrendelet 3.§ (12) alapján az ÉME engedéllyel és a CE megfelelőségi jelöléssel rendelkező szennyvízkezelő berendezés létesítéséhez és használatbavételéhez nem kell vízjogi engedély.
- c) Figyelembe veendő vízügyi jogszabályok
 - ca) A vízgazdálkodásról szóló 1995. évi LVII. törvény
 - cb) A nagyvízi meder, a parti sáv, a vízjárta és a fakadó vizek által veszélyeztetett területek használatáról, hasznosításáról, valamint a folyók esetében a nagyvízi mederkezelési terv készítésének rendjére és tartalmára vonatkozó szabályokról szóló 83/2014.(III.14.) Korm.rendelet
 - cc) A vizek hasznosítását, védelmét és kártételeinek elhárítását szolgáló tevékenységekre és létesítményekre vonatkozó általános szabályokról szóló 147/2010.(IV.29.) Korm.rendelet
 - cd) A vizek és a közcélú vizilétesítmények fenntartására vonatkozó feladatok meghatározásánál a 120/1999.(VIII.6.) Korm.rendelet
- d) Az előírásokat jelenleg a levegő védelméről szóló 306/2010. (XII. 23.) Kormányrendelet 4. §-a szerint.

(2) Környezetterhelési határértékekre vonatkozó jogszabályok

- a) Az új létesítmény kialakításánál, a meglévő, illetve új technológiák üzemeltetésénél a levegő védelméről szóló 306/2010. (XII.23.) Kormányrendelet és a végrehajtására kiadásra kerülő jogszabályok szabályait kell alkalmazni. A levegőterheltségi szint határértékeit és a helyhez kötött légszennyező pontforrások kibocsátási határértékeit a 4/2011. (I.14.) VM rendelet tartalmazza. A levegőterheltségi szint és a helyhez kötött légszennyező források kibocsátásainak vizsgálatáról, ellenőrzéséről és értékelésének szabályairól a 6/2011. (I. 14.) VM rendelet rendelkezik. Az egyes tevékenységek illékony szerves vegyület kibocsátásának korlátozásáról 26/2014. (III.25.) VM, a 140 kW_{th} és az ennél nagyobb, de 50 MW_{th}-nál kisebb névleges bemenő hőteljesítményű tüzelőberendezések légszennyező anyagainak technológiai kibocsátási határértékeiről a 23/2001. (XI.13.) KöM rendelet rendelkezik.

⁷ Beiktatta a 9/2010. (VIII.30.) önkormányzati rendelet 4. függeléke, hatályos 2010. október 29. napjától

⁸ Módosította a 8/2011. (VIII.31.) önkormányzati rendelet 1. függeléke, hatályos 2011. augusztus 31. napjától

⁹ Módosította a 15/2013. (X.11.) önkormányzati rendelet 1. függeléke, hatályos 2013. november 9. napjától

¹⁰ Módosította a 9/2016. (XI.18.) önkormányzati rendelet 1. függeléke, hatályos 2016. december 21. napjától

- b) Az élővízbe és a közcatorna-hálózatba bocsátott szennyvíz vagy folyékony hulladék esetén a szennyezőanyag-tartalomra vonatkozó határértékeket, küszöbértékeket a felszíni vizek minősége védelmének szabályairól szóló, módosított 220/2004. (VII.21.) Kormányrendelet és a vízszennyező anyagok kibocsátásaira vonatkozó határértékekről és alkalmazásuk egyes szabályairól szóló 28/2004. (XII.25.) KvVM rendelet határozza meg.
- c) A földtani közeg és a felszín alatti víz szennyezéssel szembeni védelméhez szükséges határértékekről és a szennyezések méréséről szóló 6/2009. (IV.14.) KvVM-EüM-FVM együttes rendelet követelményei.
- d) Zajt kibocsátó berendezés, telephely, tevékenység úgy létesíthető, illetve üzemeltethető, hogy zajkibocsátása nem haladhatja meg az előírt zajterhelési határértéket a zajtól védendő területeken a 27/2008. (XII.3.) KvVM-EüM együttes rendelet 1. sz. melléklete tartalmazza, mely a kibocsátási határérték megállapításának az alapja.
- e) Meglévő közlekedési útvonalak melletti, új telekalakítású és tervezésű, vagy megváltozott övezeti besorolású területeken, valamint új út létesítése, a forgalmi viszonyok lényeges és tartós megváltozását eredményező felújítás, korszerűsítés esetén az érvényesítendő zajterhelési határértékeket a 27/2008. (XII.3.) KvVM-EüM együttes rendelet 3. sz. melléklete tartalmazza.
- f) Meglévő közlekedési útvonalak melletti, új telekalakítású és tervezésű, vagy megváltozott övezeti besorolású területeken, valamint új út létesítése, a forgalmi viszonyok lényeges és tartós megváltozását eredményező felújítás, korszerűsítés esetén az érvényesítendő zajterhelési határértékeket a 27/2008. (XII.3.) KvVM-EüM együttes rendelet 3. sz. melléklete tartalmazza.
- g) Épületek zajtól védendő helyiségeiben az épület rendeltetészerű használatát biztosító különböző technikai berendezésektől és az épületen belől vagy azzal szomszédos épületben folytatott tevékenységnél érvényesítendő zajterhelési határértékeket a 27/2008. (XII.3.) KvVM-EüM együttes rendelet 4. sz. melléklete tartalmazza.

(3) Speciális eljárási szabályok

- a) A környezeti hatásvizsgálati és az egységes környezethasználati engedélyezési eljárás szabályait a 314/2005. (XII.25.) Korm. rendelet határozza meg.
- b) Erdőterületeket érintő beruházásokra az erdőről, az erdő védelméről és az erdőgazdálkodásról szóló 2009. évi XXXVII. törvény és a végrehajtására kiadott 153/2009.(XI.13.) FVM rendelet előírásai vonatkoznak.
- c) Az előírásokat a mező- és erdőgazdasági földek forgalmáról szóló 2013. évi CCXII. törvény határozza meg. Figyelembe veendő továbbá a talajvédelmi terv készítésének részletes szabályairól szóló 90/2008.(VII.18.) FVM rendelet.
- d) A vízbázisok, a távlati vízbázisok, valamint az ivóvízellátást szolgáló vízi létesítmények esetében az engedélyezéseket a 123/1997. (VII.18.) Korm. rendelet szerint kell lefolytatni.

5. függelék a 10/2007.(VIII.10.) önkormányzati rendelethez^{11,12}

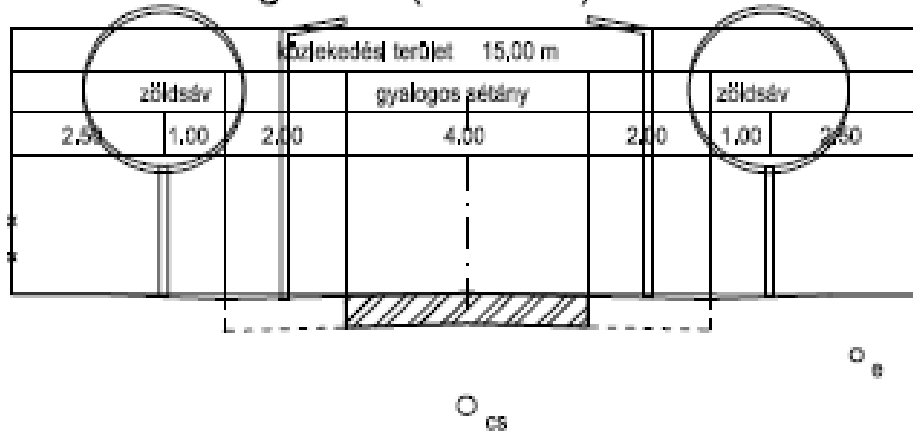
¹¹ Beiktatta a 15/2013. (X.11.) önkormányzati rendelet 2. függeléke, hatályos 2013. november 9. napjától

¹² Hatályon kívül helyezte a 7/2018. (V.31.) önkormányzati rendelet 45.§ (3) bekezdése, hatályos 2018. július 1. napjától

6. függelék a 10/2007.(VIII.10.) önkormányzati rendelethez¹³

TERVEZETT MINTA KERESZTSZELVÉNYEK

Ⓐ (KÖu-7) Önálló gyalogút (B.VIII.)
kliszolgáló út (B.VI.d.D)



EGYEZTETŐK	 PÉCSI ÚTTERVEZŐ KFT. 7624 Pécs, Buda] N.A., u.1. T:70/2253677 E-mail: p.uttern@gmail.com		RAJZSZÁM: U-1
	MUNKA MEGNEVEZÉSE: Boly TRE módosítás		TERVSZÁM: 1517
	RAJZ MEGNEVEZÉSE: Gyalogos sétány mintakeresztmetsze		MÉRETARÁNY: 1:100
	TERVEZŐ: Tóty Á. / Tompos A.		ENGEDÉLY SZÁMA: T&M02-0079
			DÁTUM: 2015.07.
			ÖGYVEZETŐ: Tóty Á. / Tompos A.

¹³ Beiktatta a 13/2015. (XI.27.) önkormányzati rendelet 1. függeléke, hatályos 2015. december 11. napjától