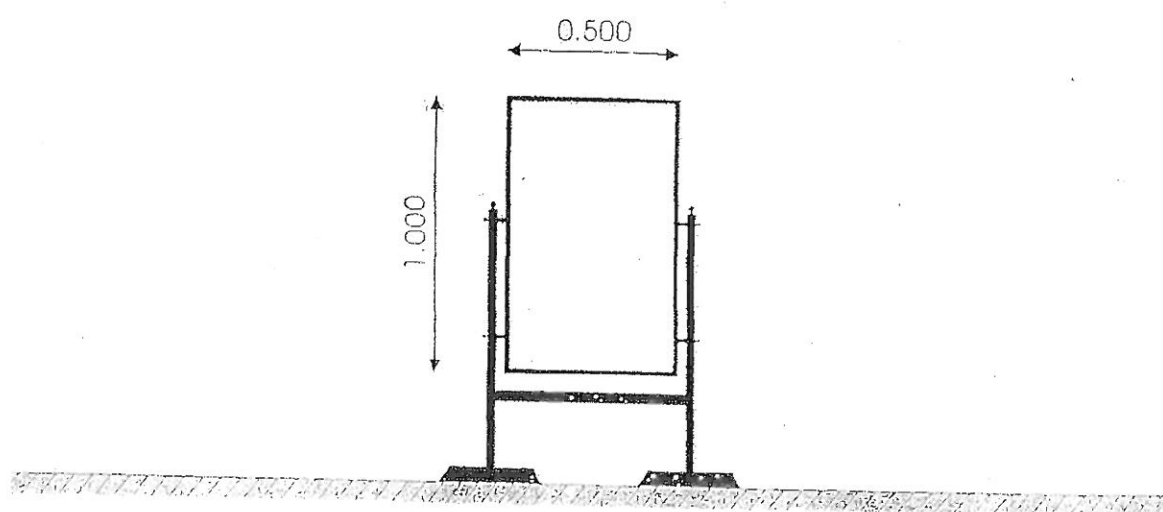


Megállító tábla műszaki leírása

MŰSZAKI LEÍRÁS

ALAPOZÁS

-

LÁB.

2" acélcső

KERET

30 T acél, 20x3 laposacél

FELÜLET

horganyzott vaslemez

Övezetek térképi megjelenítése



Egységes hirdető berendezés-rendszer elemei

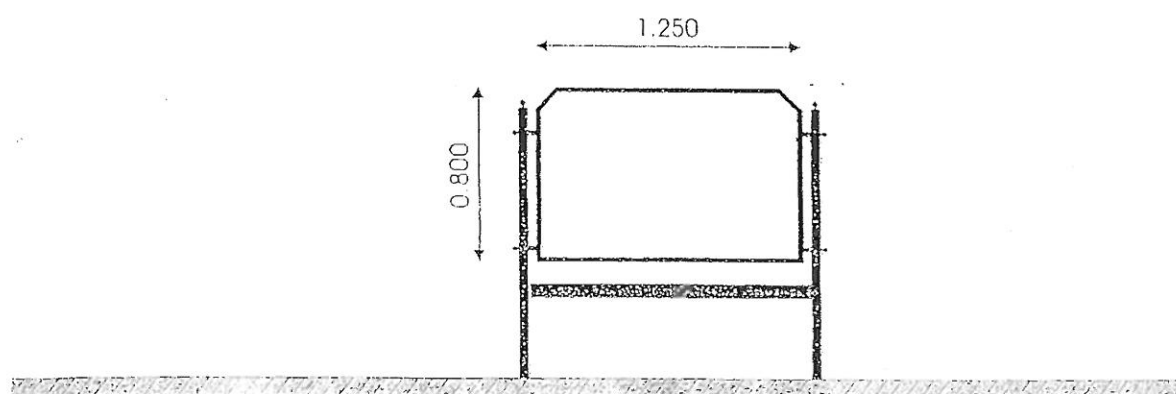
T1, T1V2, T1V3, T1F2, T1F3

T2, T2V2, T2F2, T2F3

T3

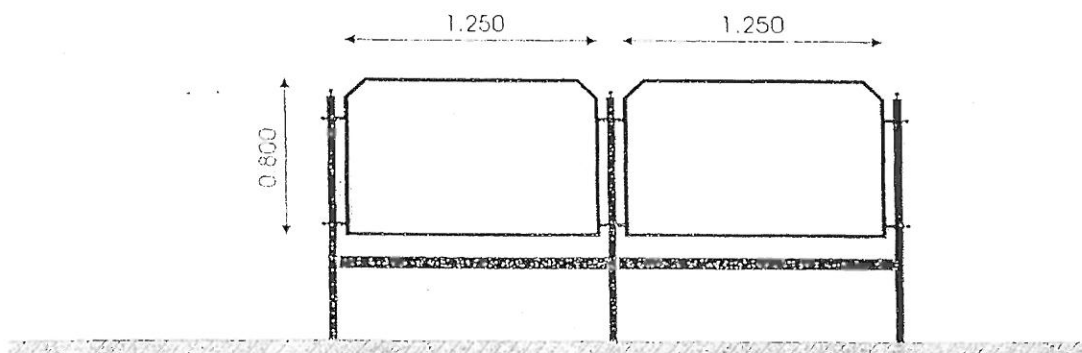
T4

Rendszerelemek műszaki leírása

T1


MŰSZAKI LEÍRÁS	ALAPOZÁS	C12KK beton
	LÁB	6/4" acélcső
	KERET	30 T acél, 20x3 laposacél
	FELÜLET	horganyzott vaslemez

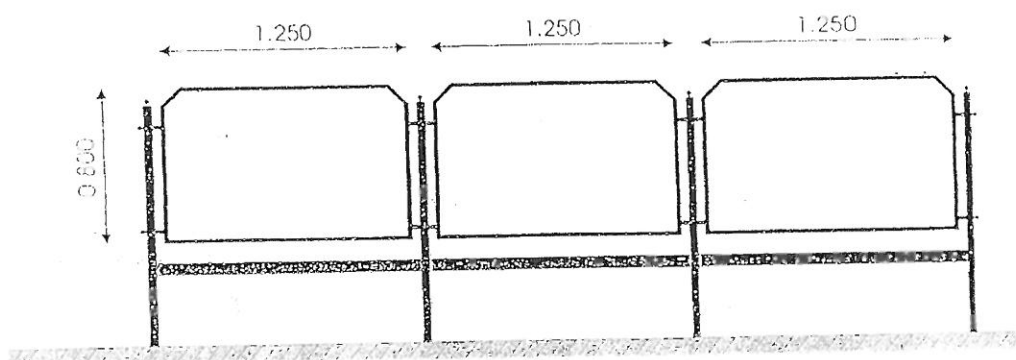
T1V2



MŰSZAKI LEÍRÁS

ALAPOZÁS	C12KK beton
LÁB	6/4" acéleső
KERET	30 T acél, 20x3 laposacél
FELÜLET	horganyzott vaslemez

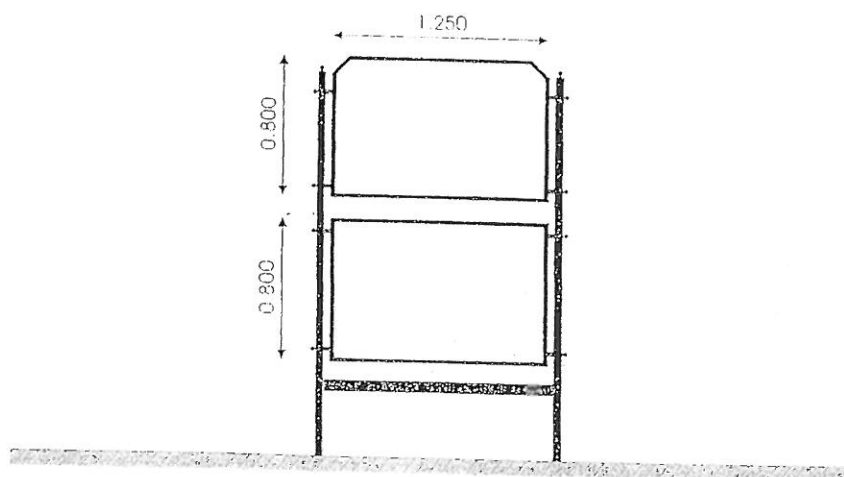
T1V3



MŰSZAKI LEÍRÁS

ALAPOZÁS	C12KK beton
LÁB	6/4" acéleső
KERET	30 T acél, 20x3 laposacél
FELÜLET	horganyzott vaslemez

T1F2



MŰSZAKI LEÍRÁS

ALAPOZÁS

C12KK beton

LÁB

6/4" acélcső

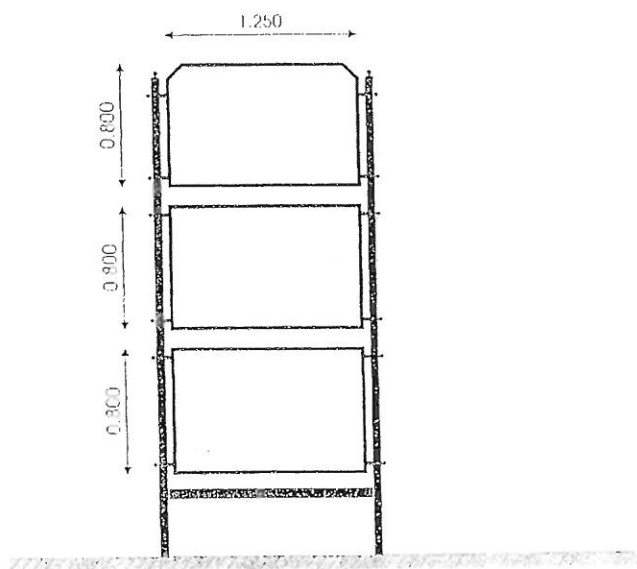
KERET

30 F. acél, 20x3 laposacél

FELÜLET

borganyzott vaslemez

T1F3



MŰSZAKI LEÍRÁS

ALAPOZÁS

C12KK beton

LÁB

6/4" acélcső

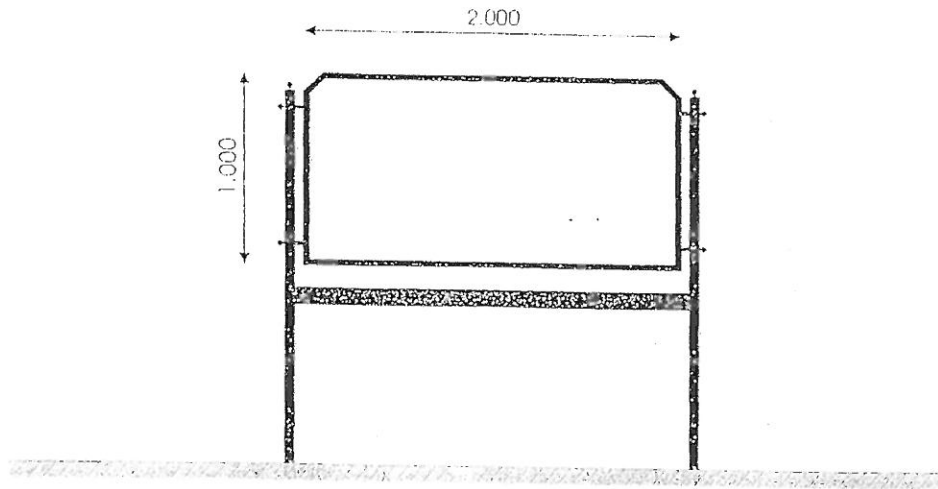
KERET

30 F. acél, 20x3 laposacél

FELÜLET

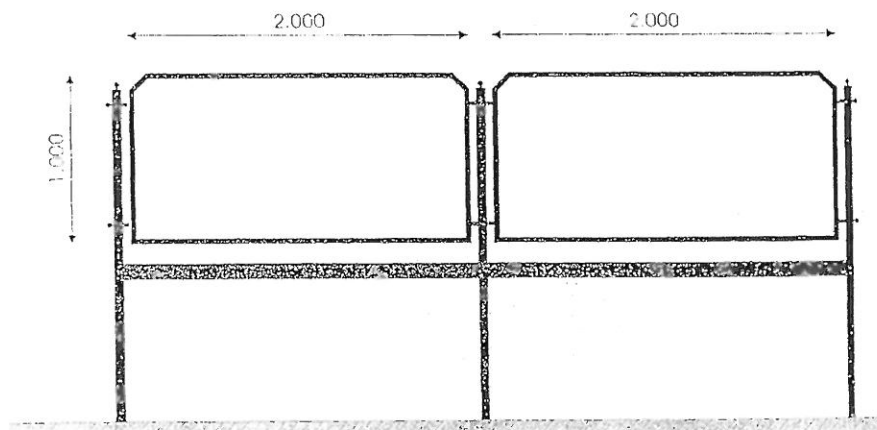
borganyzott vaslemez

T2



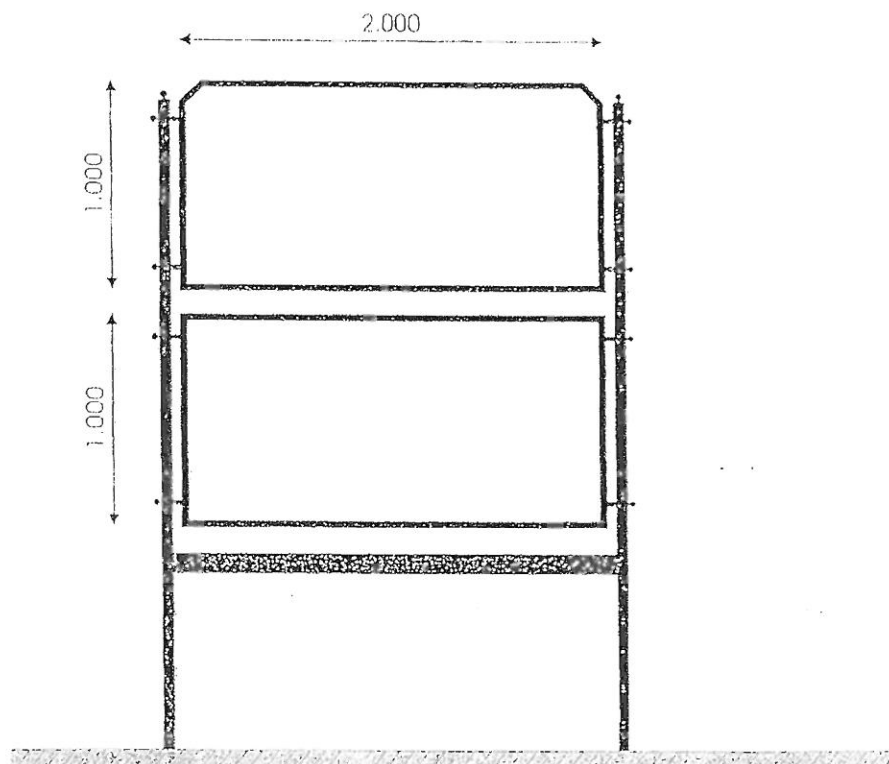
MŰSZAKI LEÍRÁS	ALAPOZÁS	C12KK beton
	LÁB	2" acélső
	KERET	40 T acél 30x31aposacél
	FELÜLET	horganyzott vaslemez

T2V2



MŰSZAKI LEÍRÁS	ALAPOZÁS	C12KK beton
	LÁB	2" acélső
	KERET	40 T acél 30x31aposacél
	FELÜLET	horganyzott vaslemez

T2F2



MŰSZAKI LEÍRÁS

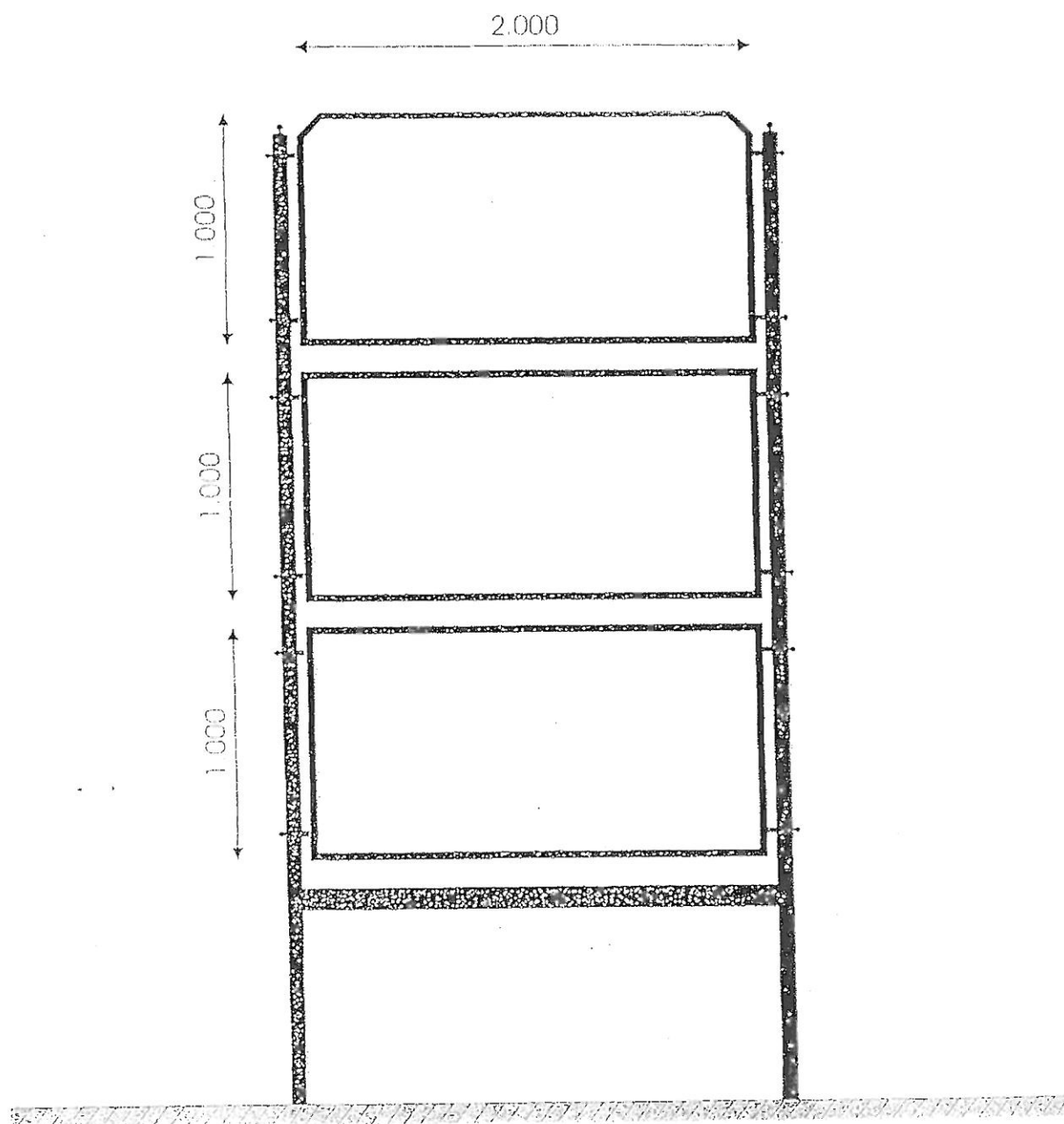
ALAPOZÁS: C12/20K beton

LAB: 2 - acélszó

KERET: 40 T acél 50x3 laposacél

FELÜLET: barna porcozott vaslemez

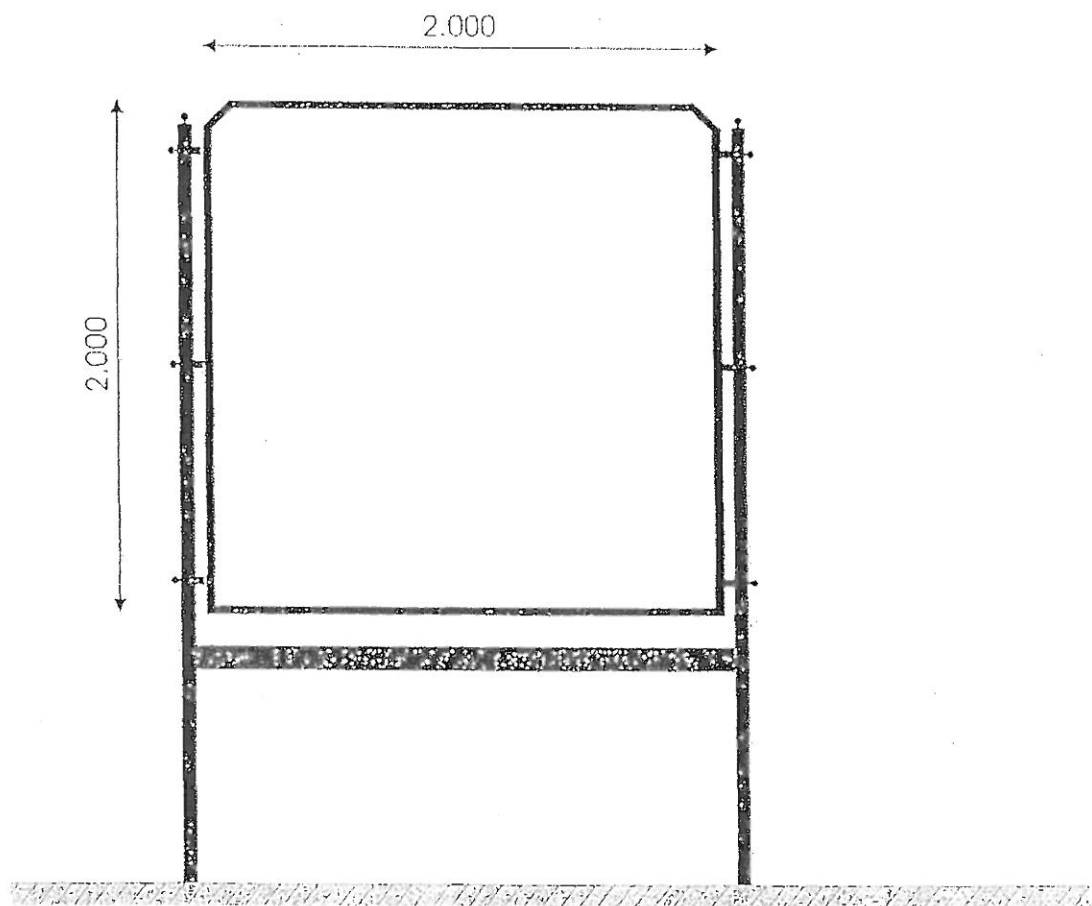
T2F3



MŰSZAKI LEÍRÁS

ALAPOZÁS:	C12KK beton
LÁB	76mm acéleső
KERET	40 T acél, 30x3 laposacél
FEJLÉLET	horganyzott vaslemez

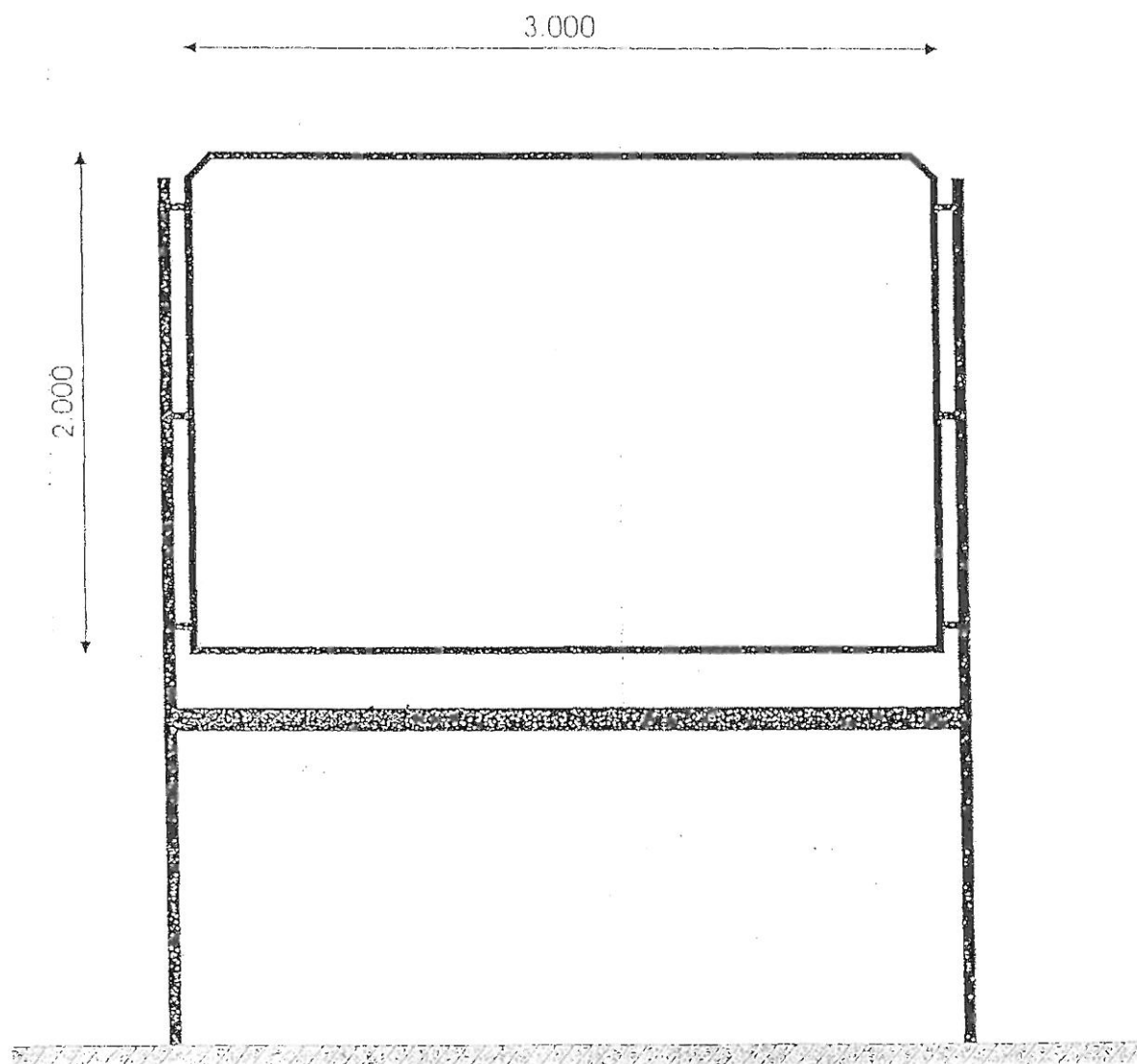
T3



MŰSZAKI LEÍRÁS

ALAPOZÁS	C12KK beton
LÁB:	2" acélcső
KERET	40x40 zártszelvény, 30x3 laposacél
FELÜLET	horganyzott vaslemez

T4



MŰSZAKI LEÍRÁS

ALAPOZÁS	C12KK beton
LÁB	90x50 zártszelvény
KERET	40 x40 zártszelvény
FELÜLET	horganyzott vaslemez