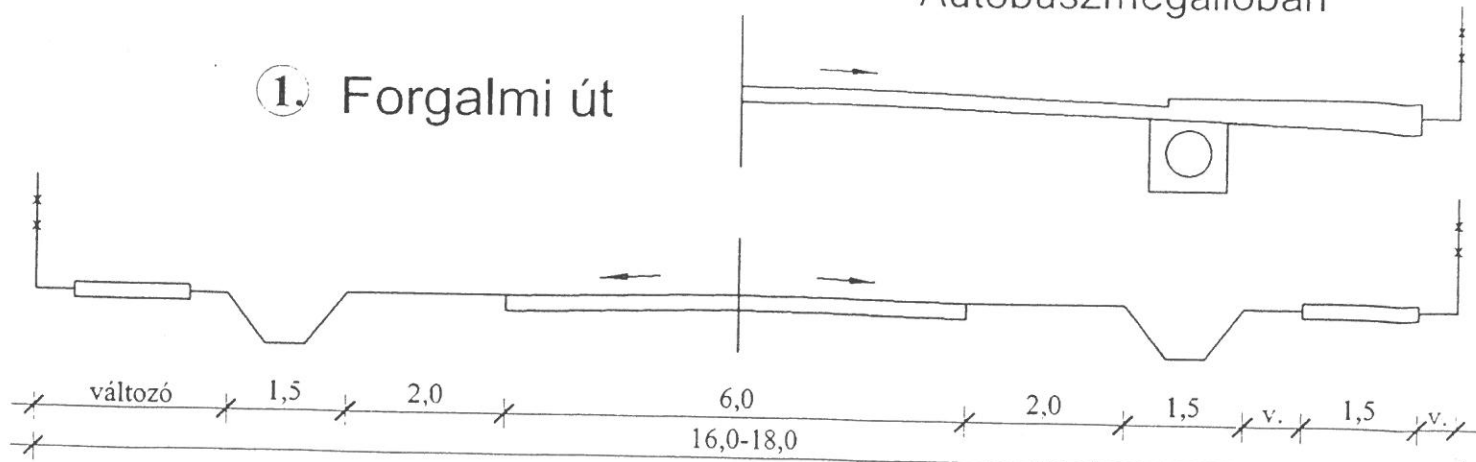
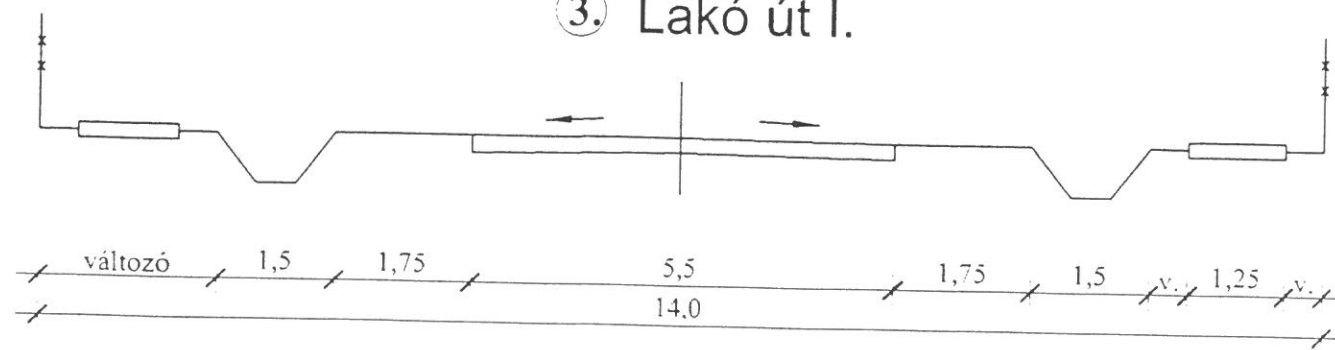


1. Forgalmi út

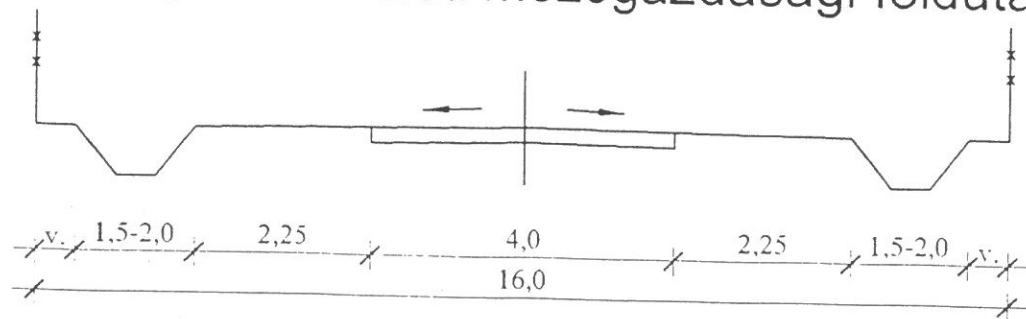


A külterületi forgalmi utaknál járda nélkül értendő, szabályozási szélessége: 20,0m

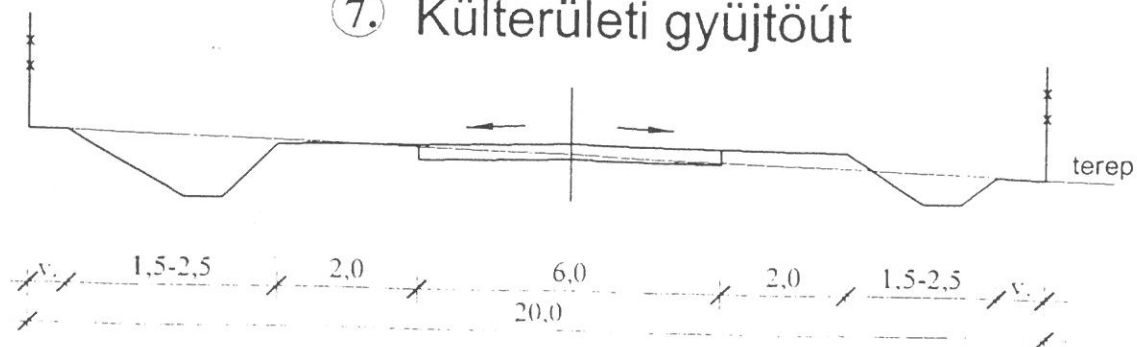
3. Lakó út I.



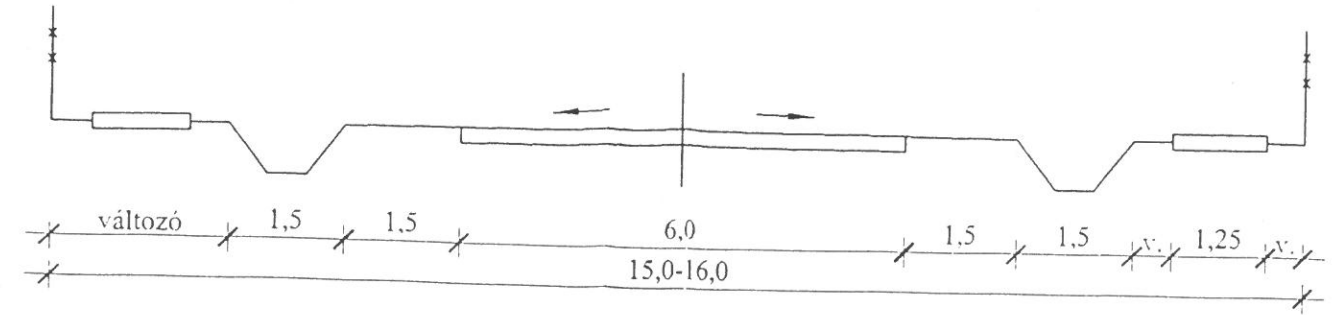
5. Külterületi mezőgazdasági földutak



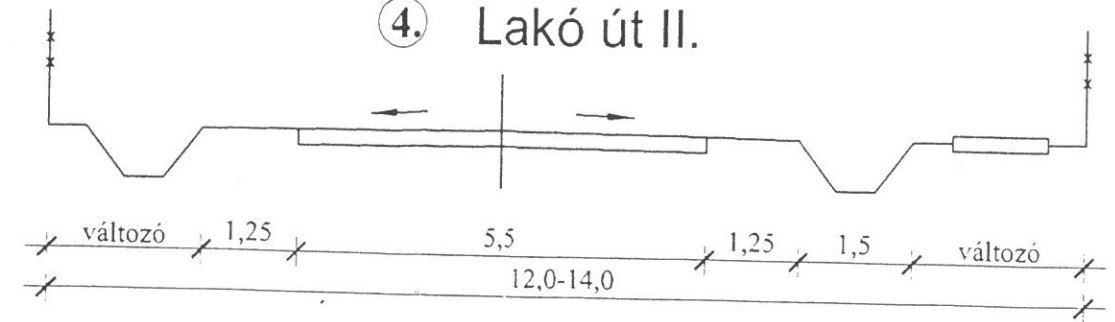
7. Külterületi gyűjtőút



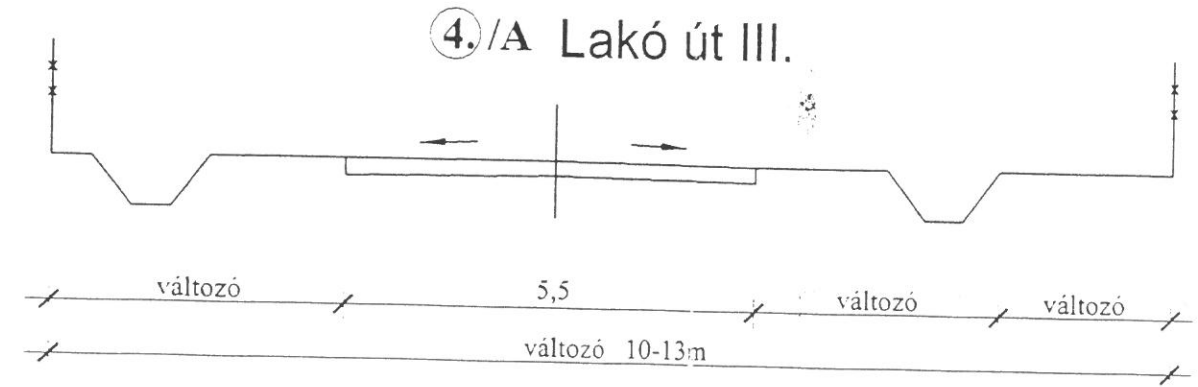
2. Gyűjtő út



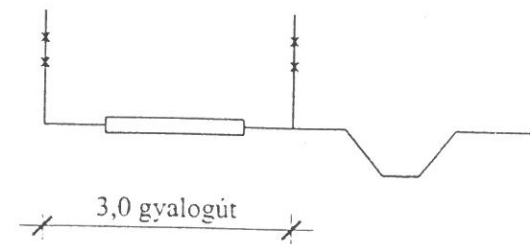
4. Lakó út II.



4./A Lakó út III.



6. Gyalogút



ARCHITECHTON ÉPÍTÉSZ BT 3155 Mátraháza, Szent Pálfi utca 30. Tel: 32. 366 230	MEGRENDELŐ		DOROGHÁZA KÖZSÉG POLGÁRMESTERI HIVATAL		MUNKASZÁM:
	TÁRGY:		DOROGHÁZA KÖZSÉG TELEPÜLÉSRENDEZÉS TERVE		RAJZSZÁM:
	MEGNEVEZÉS:		Keresztszelvények		
	UGYVÉLETO	TELEPÜLÉS TERVEZO	KÖZL. TERV.		
Usák Tibor	Usák Tibor	Lantos-Baszió			RAJZTER
					DATE: 2003. 08.