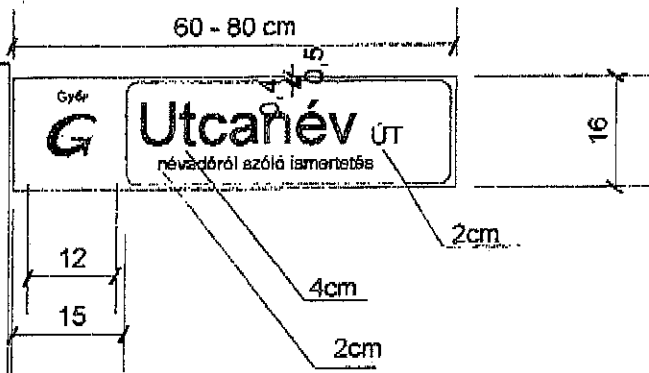


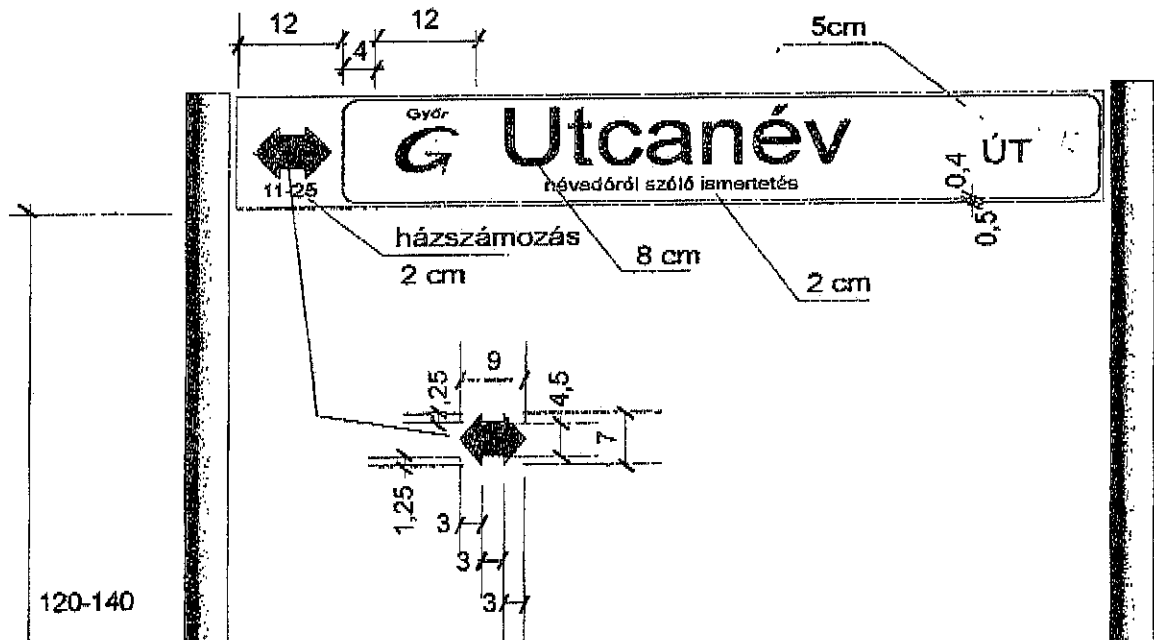
4. sz. melléklet



zászlós utcanévtábla

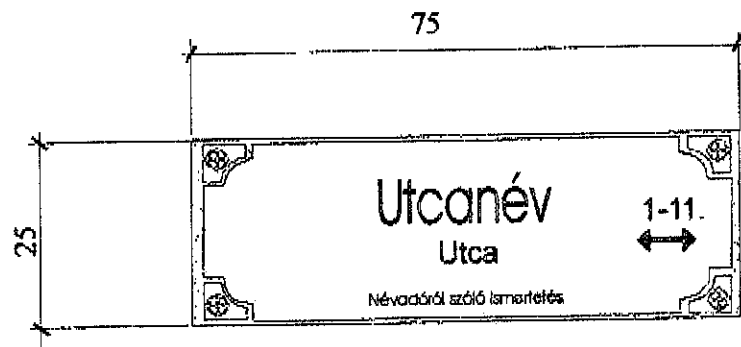
Az utcanévtáblák fényvisszaverő fóliás kialakításúak.

Kék szín: RAL 5017
Betűtípus: Msz. 20188/2-85

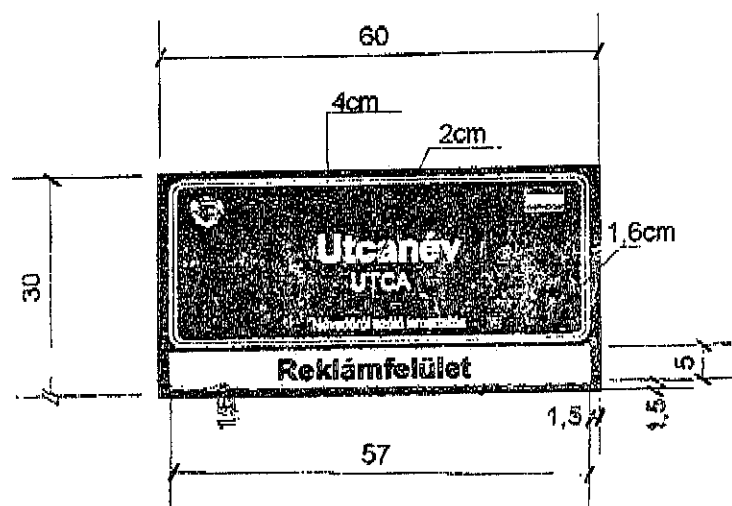


oszlopos utcanévtábla

4. sz. melléklet

Az épületfalon lévő utcanévtáblák kialakítása

Reklámfelület is tartalmazó utcanévtábla kialakítása:



M 1:10

Betűtípus: Msz 20188/2-85